

# РУКОВОДСТВО ПО МОНТАЖУ «ПЛЮС» – EASYSTART / УСТРОЙСТВО ЭКСПЛУАТАЦИИ В ГОРНЫХ УСЛОВИЯХ СПЕЦИАЛЬНЫЕ ФУНКЦИИ И ДИАГНОСТИКА



**Руководство по монтажу «Плюс» относится к следующим элементам управления и деталям:**

<b>Элемент управления</b>		<b>Номер по каталогу</b>
Минирегулятор		22.1000.32.0700
EasyStart Timer, 12/24 В		22.1000.34.1500
EasyStart Remote+, 12/24 В		22.1000.34.1700
EasyStart Remote, 12/24 В		22.1000.34.2300
EasyStart Select, 12/24 В		22.1000.34.1300
EasyStart Call, 12/24 В		22.1000.34.0100
EasyStart Pro 12/24 В		22.1000.35.2200
EasyStart Web, 12/24 В	→ 06/2019	22.1000.34.5100
EasyStart Web, 12/24 В	06/2019 →	22.1000.34.7800

**Устройство эксплуатации в горных условиях**

Устройство эксплуатации в горных условиях / высотомер, 12 /24 В		22.1000.33.2201
--	--	-----------------

Глава	Название главы	Страница
	Содержание главы	
<b>1</b>	<b>Введение</b>	
1.1	Содержание и назначение данного руководства по монтажу	4
1.2	Особые способы записи, иллюстрации и пиктограммы	4
1.2.1	Особые способы записи и изложения материала	4
1.2.2	Пиктограммы	4
1.3	Прочие документы	4
1.4	Претензия на возмещение ущерба / гарантийные обязательства	4
1.5	Предотвращение несчастных случаев	4
<b>2</b>	<b>Возможность применения элементов управления</b>	
2.1	Воздушные и жидкостные отопители	5
2.2	Воздушные и жидкостные отопители в режиме ADR	6
2.3	Доступные отопительные приборы	6
2.3.1	Воздушные отопители	6
2.3.2	Жидкостные отопители	6
2.4	Комбинации элементов управления EasyStart	7
2.4.1	Комбинация элементов управления LIN в качестве «master» (ведущий) / «slave» (ведомый)	7
2.4.2	Комбинация элементов управления CAN	8
<b>3</b>	<b>Информация о продукте</b>	
3.1	EasyStart Pro	9
3.2	EasyStart Timer	9
3.3	EasyStart Select	10
3.4	EasyStart Remote+	10
3.5	EasyStart Remote	11
3.6	EasyStart Call	11
3.7	EasyStart Web	12
3.8	Минирегулятор	12
3.9	Устройство эксплуатации в горных условиях	12
<b>4</b>	<b>Комбинации отопительных приборов</b>	
4.1	Допустимые комбинации с интерфейсом LIN	13
4.2	Допустимые комбинации с интерфейсом CAN	13
<b>5</b>	<b>Опции</b>	
5.1	Режим ADR с EasyStart Timer	14
5.2	Устройство эксплуатации в горных условиях со всеми элементами управления EasyStart	14
5.3	Индикация температуры с EasyStart Timer, Remote+ и Select	14
5.4	Клемма 58 или клемма 15	14

## 6 Специальные функции

6.1	EasyStart Timer / Remote+	14
6.1.1	Управление вторым отопительным прибором	14
6.1.2	Регулировка температуры в салоне для жидкостных отопителей с помощью управления вентилятором автомобиля	14
6.2	EasyStart Timer / Remote+ / Call / Web	14
6.2.1	Наладка подогревателя для автономного обогревателя	14
6.2.2	Автоматический расчет времени работы	15
6.3	EasyStart Timer / Remote+ / Web	15
6.3.1	Управление первым отопительным прибором с помощью сигнала включения S+	15
6.4	EasyStart Timer	15
6.4.1	Время работы зависит от состояния клеммы 15	15
6.5	EasyStart Timer / Select / Web	15
6.5.1	Распознавание низкого напряжения	15
6.6	EasyStart Web	15

## 7 Меню заводских установок

7.1	EasyStart Timer / Remote+	16
7.1.1	Вызов меню заводских установок	16
7.1.2	Обзор сервисных функций	16
7.2	EasyStart Select	20
7.2.1	Вызов меню заводских установок	20
7.2.2	Обзор сервисных функций	20
7.3	Устройство эксплуатации в горных условиях - диагностика	21
7.3.1	Проведение диагностики датчика давления воздуха	21
7.4	EasyStart Web	22
7.4.1	Настройка режима работы	22
7.4.2	Считывание регистратора ошибок отопительного прибора	22
7.4.3	Считывание регистратора ошибок EasyStart Web	22
7.4.4	Вызов статуса конфигурации и программного обеспечения	23
7.4.5	Обновление программного обеспечения	23
7.5	EasyStart Pro	23
7.5.1	Вызов меню заводских установок	23
7.5.2	Группировка отопительных приборов	23
7.5.3	Идентификация отопительных приборов/групп отопительных приборов	24
7.5.4	Список кодов ошибок	25

## 8 Обзор электрических схем

8.1	EasyStart Timer	26
8.2	EasyStart Remote+	59
8.3	EasyStart Remote / Select / Call / Минирегулятор / Устройство эксплуатации в горных условиях / Специальные функции	82
8.4	EasyStart Web / специальные функции	95
8.5	EasyStart Pro / специальные функции	112

## 1 Введение

### 1.1 Содержание и назначение данного руководства по монтажу

Данное руководство по монтажу относится к перечисленным на титульной странице элементам управления и деталям с исключением каких бы то ни было претензий на возмещение ущерба. Необходимые для этого работы разрешается выполнять только прошедшему соответствующую подготовку персоналу.

Для элементов управления и деталей в данном руководстве по монтажу содержатся:

- полное меню заводских установок,
- специальные функции, например, комбинации различных элементов управления системы EasyStart,
- монтаж в транспортные средства, занимающиеся перевозкой опасных грузов в соответствии с ADR,
- монтаж дополнительного устройства,
- запрос диагностики с помощью элементов управления,
- все электрические схемы.

В зависимости от исполнения или модификации элементов управления / деталей процедура монтажа может отличаться от описываемой в данном руководстве.

Пользователь должен проверить это перед началом монтажа и при необходимости учесть имеющиеся отличия.

### 1.2 Особые способы записи, иллюстрации и пиктограммы

В данном руководстве содержание по разным темам выделяется при помощи специальных способов записи и пиктограмм. Значение и соответствующие действия демонстрируются на следующих примерах.

#### 1.2.1 Особые способы записи и изложения материала

- Эта точка (▪) обозначает перечисление после вводного тезиса.
  - Если после точки стоит смещенный дефис (–), то это перечисление относится к данной точке.

Подчеркнутый синий текст обозначает перекрестную ссылку, которую можно использовать в документе PDF. Она ведет к обозначенному месту в документе.

#### 1.2.2 Пиктограммы

##### **Опасность!**

Это указание обозначает прямую опасность, угрожающую здоровью и жизни. Игнорирование этой опасности ведет к гибели или тяжелым травмам.

- ➔ Эта стрелка указывает на соответствующие меры предосторожности, направленные на предотвращение опасности.

##### **Предупреждение!**

Это указание обозначает возможную опасность, угрожающую здоровью и жизни. Игнорирование этого предупреждения может привести к гибели или

тяжелым травмам.

- ➔ Эта стрелка указывает на соответствующие меры предосторожности, направленные на предотвращение опасности.

##### **Осторожно!**

Это указание обозначает возможную опасность. Игнорирование этого указания может привести к легким или незначительным травмам.

- ➔ Эта стрелка указывает на соответствующие меры предосторожности, направленные на предотвращение опасности.

##### **Указание**

Данное указание отсылает к рекомендациям по использованию и полезным советам по монтажу и эксплуатации изделия или обращает внимание на риски при его эксплуатации.

### 1.3 Прочие документы

Наряду с данным руководством по монтажу Plus, для элементов управления и деталей имеются соответствующие руководства по эксплуатации и монтажу, а для EasyStart Timer, EasyStart Select, EasyStart Remote, EasyStart Remote+, EasyStart Pro и EasyStart Web дополнительно имеется краткое руководство. Данная документация содержит всю необходимую для обслуживающей мастерской техническую информацию, описания надлежащего монтажа и необходимую для клиента информацию по безопасной эксплуатации элементов управления.

### 1.4 Претензия на возмещение ущерба / гарантийные обязательства

Компания Eberspächer Climate Control Systems GmbH не несет никакой ответственности за ущерб и повреждения вследствие монтажа или ремонта лицами, не имеющими допуска и соответствующей подготовки. Соблюдение официальных предписаний и инструкций по технике безопасности является непременным условием выставления претензий на возмещение ущерба.

Несоблюдение официальных предписаний и инструкций по технике безопасности ведет к отказу в приеме претензий на возмещение ущерба.

### 1.5 Предотвращение несчастных случаев

Всегда необходимо выполнять общепринятые правила по предотвращению несчастных случаев и соблюдать соответствующие нормативы по охране труда.

##### **Указание**

- При монтаже и ремонте необходимо соблюдать соответствующие технические правила, а также имеющиеся указания производителя транспортного средства.
- Перед началом проведения работ отсоедините положительный провод от аккумулятора и соедините с массой.

## 2 Возможность применения элементов управления

### 2.1 Воздушные и жидкостные отопители

В нижеследующей таблице приведены возможности применения элементов управления EasyStart и минирегуляторов для воздушных и жидкостных отопителей компании Eberspächer.

Номер модели и статус отопительного прибора [см. стр. 6](#).

- Интерфейс Schalt+ – диагностика невозможна
- Интерфейс LIN
- Интерфейс CAN

Элемент управления	Мини-регулятор	EasyStart							
		Remote	Remote+	Select	Timer	Call	Web (2018)	Pro	Web (2019)
Поколение	TP 5.0	TP 7.0						TP 7.1	
Обновление:	не содержит свинца с 2018 г.	S+ с 2018 г.							
Интерфейс									
Возможность комбинации с данными отопительными приборами									
Airtronic 2/3 12 B						н. д.			
Airtronic 2/3 24 B				н. д.		н. д.			
Airtronic 1								н. д.	
Airtronic L						н. д.		н. д.	
D8LC*				н. д.		н. д.		н. д.	
Hydronic S3 CS				н. д.		н. д.			
Hydronic S3 CL Economy	н. д.							н. д.	
Hydronic I 12 B				н. д.		н. д.		н. д.	
Hydronic I 24 B	н. д.			н. д.		н. д.		н. д.	
Hydronic II								н. д.	
Hydronic MII								н. д.	
Hydronic LII				н. д.		н. д.		н. д.	
Подогреватель Hydronic				н. д.		н. д.		н. д.	

\* Режим S+ возможен только в дополнение к собственному элементу управления.



Комбинация без ограничения функций соответствующего отопительного прибора.



Начиная с поколения отопительных приборов с автоматической адаптацией к высоте, возможен режим вентиляции.

(Специальная маркировка «Автоматическая адаптация к высоте»: начиная с приборов, выпущенных летом 2008 г., с пометкой «H-Kit» на заводской табличке отопительного прибора.)



Использование внешнего температурного датчика невозможно.



LIN начиная с версии ПО 5.4.4



Предварительный выбор температуры невозможен.

## 2.2 Воздушные и жидкостные отопители в режиме ADR

В нижеследующей таблице приведены возможности применения элементов управления EasyStart для воздушных и жидкостных отопителей компании Eberspächer в режиме ADR.

Номер модели и статус отопительного прибора [см. стр. 6](#).

Элемент управления	EasyStart	
	Timer	Pro
Поколение	TP 7.0	TP 7.1
Интерфейс Элемент управления		
	Возможность комбинации с данными отопительными приборами	
Airtronic 2/3 24 B		
Airtronic / Airtronic M 12 B / 24 B		н. д.
Airtronic L 12 B / 24 B		н. д.
Hydronic S3 Commercial 24 B		
Hydronic M II 12 B / 24 B		н. д.



Комбинация без ограничения функций соответствующего отопительного прибора.

Начиная с поколения отопительных приборов с автоматической адаптацией к высоте, возможен режим вентиляции. (Специальная маркировка «Автоматическая адаптация к высоте»: начиная с приборов, выпущенных летом 2008 г., с пометкой «H-Kit» на заводской табличке отопительного прибора.)

### Указание!

Элемент управления подключается напрямую к отопительному прибору.

- Отопительные приборы линейки Hydronic без диагностики JE могут управляться только с помощью пункта меню «Дополнительное устройство AD» или с помощью «Сигнал включения S+». В обоих случаях диагностика с помощью элемента управления невозможна.
- Отопительные приборы линейки Airtronic могут управляться с помощью «Сигнал включения S+», но для настройки заданного значения температуры отопительным приборам требуется дополнительный элемент управления.

## 2.3 Доступные отопительные приборы

В нижеследующих таблицах приведены типы воздушных и жидкостных отопителей компании Eberspächer с номером модели и статусом, которые предназначены для использования с элементами управления EasyStart, начиная с TP 7.0 и/или устройством эксплуатации в горных условиях.

Подключение элементов управления с помощью диагностического кабеля

### 2.3.1 Воздушные отопители

Тип отопительного прибора	Номер материала	Начиная со статуса
<b>Airtronic</b>		
D2 – 12 B	25.2069.05.0000	.0P
D2 – 12 B	25.2115.05.0000	.0Q
D2 – 24 B	25.2070.05.0000	.00

D2 – 24 B	25.2116.05.0000	.0Q
-----------	-----------------	-----

### Airtronic M

D3 – 12 B	25.2317.05.0000	.0J
B4 – 12 B	20.1812.05.0000	.0D
D4 – 12 B	25.2113.05.0000	.0P
D4 – 24 B	25.2114.05.0000	.00
D4 Plus – 12 B	25.2484.05.0000	.0C
D4 Plus – 24 B	25.2498.05.0000	.0A

### Airtronic L

B5 12 B	20.1859.05.0000	.0F
D5 12 B	25.2361.05.0000	.0G
D5 24 B	25.2362.05.0000	.0G

### Airtronic 2/3

12 B / 24 B	все модели	
-------------	------------	--

Интегрирована функция адаптации к высоте

### 2.3.2 Жидкостные отопители

Тип отопительного прибора	Номер материала	Начиная со статуса
---------------------------	-----------------	--------------------

### Hydronic

B4W S – 12 B	20.1866.05.0000	.0F
B4W S – 12 B	20.1819.05.0000	.0G
B4W S – 12 B	20.1852.05.0000	.0B
B5W S – 12 B	20.1862.05.0000	.0F
D4W S – 12 B	25.2418.05.0000	.0E
D4W S – 12 B	25.2355.05.0000	.0B
D5W S – 12 B	25.2386.05.0000	.0D
D5W S – 12 B	25.2217.05.0000	.0D
B4W SC – 12 B	20.1824.05.0000	.0E
B4W SC – 12 B	20.1861.05.0000	.0E
B5W SC – 12 B	20.1820.05.0000	.0F
B5W SC – 12 B	20.1863.05.0000	.0E
D4W SC – 12 B	25.2257.05.0000	.0E
D4W SC – 12 B	25.2385.05.0000	.0E
D5W SC – 12 B	25.2219.05.0000	.0D
D5W SC – 12 B	25.2390.05.0000	.0D
D5W S – 24 B	25.2218.05.0000	.0A
D5W SC – 24 B	25.2147.05.0000	.0A

### Hydronic II

Economy	все модели	
E-Mobility (Ethanol)	все модели	
Comfort	все модели	

### Hydronic S3 CL

Economy	все модели	
---------	------------	--

Невозможно использование устройства эксплуатации в горных условиях

Тип отопительного прибора	Номер материала	Начиная со статуса
<b>Hydronic S3 CS 12 B</b>		
Economy	все модели	
Функцию эксплуатации в горных условиях можно активировать вручную посредством EasyStart Pro и EasyStart Web		
<b>Hydronic S3 CS 24 B</b>		
Economy	все модели	
Интегрирована функция адаптации к высоте		
<b>Hydronic M-II</b>		
	все модели	
Интегрирована функция адаптации к высоте для отопительных приборов с функцией автоматической адаптации к высоте, специальная маркировка, начиная с продукции, выпущенной летом 2008 г, с пометкой «H-Kit» на заводской табличке отопительного прибора.		

### **Указание**

Не вошедшие в список отопительные приборы в случае необходимости могут управляться с помощью сигнала включения S+, для воздушных отопителей необходимо дополнительно установить заданное значение с помощью отдельного элемента управления. См. электрические схемы [со стр. 26](#).

## 2.4 Комбинации элементов управления EasyStart

### 2.4.1 Комбинация элементов управления LIN в качестве «master» (ведущий) / «slave» (ведомый)

Элемент управления «master»	Элемент управления «slave»	Примечание
Timer c	Timer	Доступен одинаковый диапазон функций для обоих элементов управления
Timer c	Remote	Доступен ограниченный диапазон функций для Remote
Timer c	Select	Доступен ограниченный диапазон функций для Select
Timer c	Кнопка	Доступен ограниченный диапазон функций для кнопки
Timer c режимом ADR, c	Timer	Доступен одинаковый диапазон функций для обоих элементов управления
Timer c режимом ADR, c	Select	Доступен ограниченный диапазон функций для Select
Timer c режимом ADR, c	Кнопка	Доступен ограниченный диапазон функций для кнопки
Remote+ c	Timer	Доступен одинаковый диапазон функций для обоих элементов управления
Remote+ c	Select	Доступен ограниченный диапазон функций для Select
EasyStart Web c	Timer	<ul style="list-style-type: none"> <li>Доступен ограниченный диапазон функций для таймера</li> <li>Настройка конфигурации системы возможна только при помощи веб-приложения</li> <li>Информация о текущем времени предоставляется EasyStart Web</li> </ul>
EasyStart Web c	Remote	<ul style="list-style-type: none"> <li>Доступен ограниченный диапазон функций для Remote.</li> <li>Настройка конфигурации системы возможна только при помощи веб-приложения.</li> <li>Режим обучения Remote доступен только после сброса при включении питания.</li> <li>О включении режима обучения свидетельствует изменение частоты мигания (мигание замедляется).</li> <li>Настройки EasyStart Web перезаписывают настройки в Remote</li> <li>Remote использует режим работы, использовавшийся EasyStart Web последним.</li> </ul>
EasyStart Web c	Select	<ul style="list-style-type: none"> <li>Доступен ограниченный диапазон функций для Select.</li> <li>Настройка конфигурации системы возможна только при помощи веб-приложения.</li> </ul>
EasyStart Web c	Remote+	<ul style="list-style-type: none"> <li>Комбинация не поддерживается.</li> <li>EasyStart Web не выводит сообщение об ошибке.</li> </ul>

### **Указание!**

- Элемент управления «**Master**» подключается напрямую к отопительному прибору.
- Элемент управления «**Slave**» подключается к элементу управления «master».
- Недопустимая комбинация отображается

	на Timer и Remote+
	на Select
	на Remote
Светодиод мигает красным светом	

- Мобильная часть системы EasyStart Remote+ не может использоваться с базовой частью EasyStart Remote. При самонастройке на мобильной части системы EasyStart Remote+ отображается «no communication» («нет связи») .
- Допускается комбинация мобильной части системы EasyStart Remote с базовой частью EasyStart Remote+.
- У воздушных отопителей EasyStart Remote может использоваться только в сочетании со вторым элементом управления для установки заданного значения, в противном случае при автоматическом распознавании сообщается об **Error** (Ошибка) миганием красного светодиода .
- Электрические схемы [со стр. 26](#), в том числе при комбинациях приборов, всегда относятся к управляющему элементу «master».

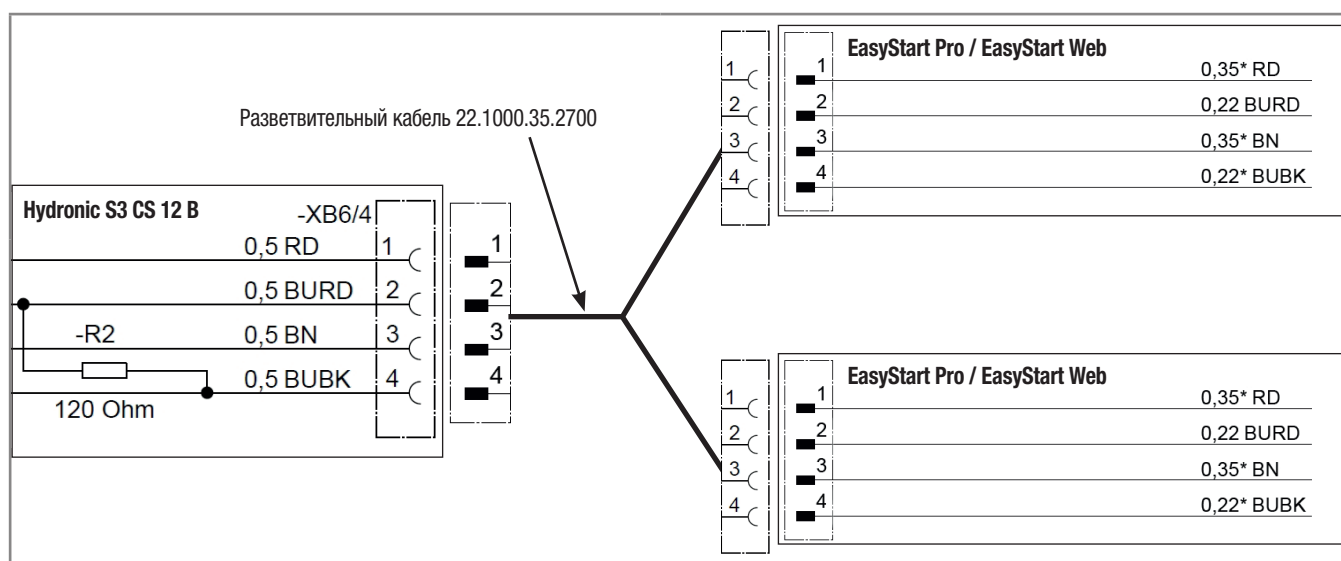
## 2.4.2 Комбинация элементов управления CAN

Первый элемент управления	Дополнительный элемент управления	Примечание
EasyStart Pro c	EasyStart Pro	Доступен одинаковый диапазон функций для обоих элементов управления. <ul style="list-style-type: none"> <li>▪ Элемент управления 1 и элемент управления 2 автоматически определяются при первом запуске</li> <li>▪ Первый запуск выполняется с помощью элемента управления 1</li> </ul>
EasyStart Pro c	EasyStart Web	Доступен одинаковый диапазон функций для обоих элементов управления. <ul style="list-style-type: none"> <li>▪ Элемент управления 1 и элемент управления 2 автоматически определяются при первом запуске</li> <li>▪ Первый запуск выполняется с помощью EasyStart Pro</li> </ul>

### Особый случай: подключение Hydronic S3 CS 12 B к 2 x EasyStart Pro / EasyStart Web

#### Указание!

- Подключение Hydronic S3 CS 12 B к EasyStart Pro и EasyStart Web с помощью разветвительного кабеля (№ по каталогу 22.1000.35.2700).





### 3 Информация о продукте

#### 3.1 EasyStart Pro

№ по каталогу 22.1000.35.2200



##### Технические характеристики

Номинальное напряжение	12 В / 24 В
Диапазон рабочего напряжения	9 В–32 В
Габариты:	ширина: 82 мм, высота: 37 мм, глубина: 19 мм
Вес	около 61 г
Допустимая температура окружающей среды	от – 40 °С до + 85 °С
Место установки	Салон автомобиля
Степень защиты от радиопомех	CISPR 25, класс 5
Температура окружающей среды для ЖК-дисплея	При температурах ниже –10 °С отображение информации на дисплее происходит с замедлением, интервал между проблесками символов увеличивается. При температурах выше +70 °С ухудшается контрастность.

#### 3.2 EasyStart Timer

№ по каталогу 22.1000.34.1500



##### Технические характеристики

Номинальное напряжение	12 В / 24 В
Диапазон рабочего напряжения	9 – 32 В
Габариты:	ширина: 82 мм, высота: 37 мм, глубина: 12 мм
Допустимая температура окружающей среды	от – 40 °С до + 85 °С
Температура окружающей среды для ЖК-дисплея	При температурах ниже –10 °С отображение информации на дисплее происходит с замедлением, интервал между проблесками символов увеличивается, при температурах выше +70 °С ухудшается контрастность.
Комплекующие температурного датчика	№ по каталогу 22.1000 34 22 00
Заглушка для скрытого монтажа	№ по каталогу 41.1000 51 22 00
Место установки	Салон автомобиля
Автоматический расчет времени работы	возможно с температурным датчиком
Установка	3 ячейки для хранения значений времени установки в течение 7 дней
Продолжительность работы (по умолчанию)	<ul style="list-style-type: none"> <li>▪ 30 мин. у жидкостных отопителей</li> <li>▪ Режим непрерывного обогрева для воздушных отопителей</li> </ul>

### 3.3 EasyStart Select

№ по каталогу 22.1000.34.1300



#### Технические характеристики

Номинальное напряжение	12 В / 24 В
Диапазон рабочего напряжения	9 – 32 В
Габариты:	ширина: 55 мм, высота: 46 мм, глубина: 9 мм
Допустимая температура окружающей среды	от – 40 °С до + 85 °С
Температура окружающей среды для ЖК-дисплея	При температурах ниже –10 °С отображение информации на дисплее происходит с замедлением, интервал между проблемами символов увеличивается, при температурах выше +70 °С ухудшается контрастность.
Место установки	Салон автомобиля
Продолжительность работы (по умолчанию)	<ul style="list-style-type: none"> <li>▪ 60 мин. у жидкостных отопителей</li> <li>▪ Режим непрерывного обогрева для воздушных отопителей</li> </ul>

### 3.4 EasyStart Remote+

№ по каталогу 22.1000.34.1700



#### Технические характеристики

Мобильная часть	
Частота	434,6 МГц
Рабочее напряжение	Аккумулятор 3 В (пуговичный аккумулятор CR2430)
Габариты:	ширина: 41 мм, высота: 66 мм, глубина: 16 мм
Рабочая температура	от – 20 °С до + 60 °С
Температура складского хранения	от – 40 °С до + 85 °С
Температура окружающей среды для ЖК-дисплея	При температурах ниже –10 °С отображение информации на дисплее происходит с замедлением, интервал между проблесками символов увеличивается, при температурах выше +70 °С ухудшается контрастность.
Стационарная часть	
Частота	434,6 МГц
Рабочее напряжение	12 В / 24 В
Габариты:	ширина: 76 мм, высота: 76 мм, глубина: 29 мм
Рабочая температура / Температура хранения	от – 40 °С до + 85 °С
Гнездо для подключения антенны	Через закодированный SMB-штекер
Место установки	Салон автомобиля
Автоматический расчет времени работы	возможно с температурным датчиком
Установка	3 ячейки для хранения значений времени установки в течение 7 дней
Продолжительность работы (по умолчанию)	<ul style="list-style-type: none"> <li>▪ 30 мин. у жидкостных отопителей</li> <li>▪ Режим непрерывного обогрева для воздушных отопителей</li> </ul>

### 3.5 EasyStart Remote

№ по каталогу 22.1000.34.2300; 22.1000.34.8100



#### Технические характеристики

<b>Мобильная часть</b>	
Частота	434,6 МГц
Рабочее напряжение	Аккумулятор 3 В (пуговичный аккумулятор CR2032)
Габариты:	ширина: 34 мм, высота: 54 мм, глубина: 13 мм
Рабочая температура	от – 20 °С до + 60 °С
Температура складского хранения	от – 40 °С до + 85 °С
<b>Стационарная часть</b>	
Частота	434,6 МГц
Рабочее напряжение	12 В / 24 В
Габариты:	ширина: 76 мм, высота: 76 мм, глубина: 29 мм
Рабочая температура / Температура хранения	от – 40 °С до + 85 °С
Гнездо для подключения антенны	Через закодированный SMB-штекер
Место установки	Салон автомобиля
Продолжительность работы (по умолчанию)	30 мин.

### 3.6 EasyStart Call

№ по каталогу 22.1000.34.0100



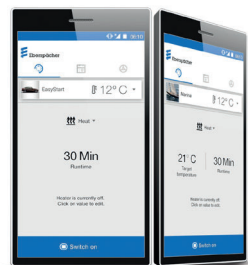
#### Технические характеристики

Диапазон рабочего напряжения	9 – 32 В
Входное напряжение	макс. 32 В
Потребление тока покоя	0,005 А
Потребление тока - передача данных и процедура регистрации в сети GSM	макс. 0,5 А
Габариты: (без крепежных выступов)	ширина: 77 мм, высота: 106 мм, глубина: 25 мм
Допустимая температура окружающей среды (без SIM-карты*)	от – 40 °С до + 85 °С
Температура хранения (без SIM-карты)	от – 40 °С до + 85 °С
Четырехдиапазонный GSM	EGSM 850 / 900 / 1800 / 1900 МГц
Мощность передатчика	Класс 4 (2 Вт) при 850 / 900 МГц Класс 1 (1 Вт) при 1800 / 1900 МГц
Место установки	Салон автомобиля

\* Соблюдайте допустимую температуру наружного воздуха для SIM-карты.

### 3.7 EasyStart Web

№ по каталогу 22.1000.34.5100; 22.1000.34.7800



#### Технические характеристики

Диапазон рабочего напряжения	9 – 32 В
Входное напряжение	макс. 32 В
Потребление тока покоя	0,005 А
Потребление тока - передача данных и процедура регистрации в сети GSM	макс. 0,5 А
Габариты: (с крепежными выступами)	длина: 126 мм, ширина: 66 мм, высота: 25 мм
Допустимая температура окружающей среды	от – 40 °С до + 85 °С
Температура складского хранения	от – 40 °С до + 85 °С
Четырехдиапазонный GSM	EGSM 850 / 900 / 1800 / 1900 МГц
Мощность передатчика	Класс 4 (2 Вт) при 850 / 900 МГц Класс 1 (1 Вт) при 1800 / 1900 МГц
Место установки	Салон автомобиля
Антенна	внутренняя антенна

### 3.8 Минирегулятор

№ по каталогу 22.1000.32.0700

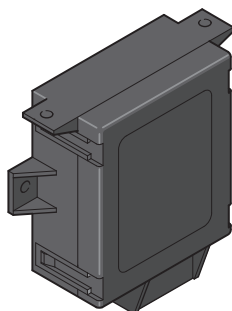


#### Технические характеристики

Номинальное напряжение	12 В / 24 В
Рабочее напряжение	8 – 32 В
Габариты:	ширина: 76 мм, высота: 76 мм, глубина: 29 мм
Рабочая температура	от – 40 °С до + 85 °С
Место установки	Салон автомобиля

### 3.9 Устройство эксплуатации в горных условиях

№ по каталогу 22.1000.33.2200



#### Технические характеристики

Макс. допустимая высота	прибл. 4000 м над уровнем моря
Диапазон измерений	от 600 гПа до 1150 гПа
Номинальное напряжение	12 В / 24 В
Рабочее напряжение	8 – 32 В
Габариты:	ширина: 76 мм, высота: 76 мм, глубина: 29 мм
Рабочая температура	от – 40 °С до + 85 °С
Место установки	Салон автомобиля

#### Назначение

Датчик давления воздуха в сочетании с блоком управления отопительного прибора предназначен для режима обогрева в горных условиях.

## 4 Комбинации отопительных приборов

### 4.1 Допустимые комбинации с интерфейсом LIN

С помощью элементов управления EasyStart Timer и Remote+ через пункт меню AD можно осуществлять управление и эксплуатацию второго отопительного прибора. Подключение см. электрические схемы Timer [со стр. 26](#) и Remote+ [со стр. 59](#).

<b>Отопительный прибор 1</b> <b>Подключение диагностического кабеля к элементу управления EasyStart.</b>	<b>Совместимый отопительный прибор 2</b> <b>Подключение кабеля передачи данных к элементу управления EasyStart.</b>
Hydronic – с функцией [Автоматическая адаптация к высоте]*	Hydronic – с функцией [Автоматическая адаптация к высоте]*
Hydronic II (Eco / E-Mobility / Comfort)	Hydronic II (Eco / E-Mobility / Comfort)
Hydronic M-II	Hydronic M-II
Airtronic – с функцией [Автоматическая адаптация к высоте]*	Airtronic – с функцией [Автоматическая адаптация к высоте]*
Airtronic M – с функцией [Автоматическая адаптация к высоте]*	Airtronic M – с функцией [Автоматическая адаптация к высоте]*
Airtronic L – с функцией [Автоматическая адаптация к высоте]	Airtronic L – с функцией [Автоматическая адаптация к высоте]*
Hydronic S3 Economy CL	Hydronic S3 Economy CL

<b>Отопительный прибор 1</b> <b>Подключение диагностического кабеля к элементу управления EasyStart.</b>	<b>Совместимый отопительный прибор 2</b> <b>Подключение управляющего сигнала S+ к элементу управления EasyStart.</b>
Hydronic – с функцией [Автоматическая адаптация к высоте]*	Hydronic
Hydronic II (Eco / E-Mobility / Comfort)	Hydronic II (Eco / E-Mobility / Comfort)
Hydronic M-II	Hydronic M-II
Airtronic – с функцией [Автоматическая адаптация к высоте]*	Hydronic L-II
Airtronic M – с функцией [Автоматическая адаптация к высоте]*	Airtronic 2
Airtronic L – с функцией [Автоматическая адаптация к высоте]*	Hydronic S3 Economy CS
Hydronic S3 Economy CL	

\* специальная маркировка, начиная с приборов, выпущенных летом 2008, с пометкой «H-Kit» на заводской табличке отопительного прибора.

### 4.2 Допустимые комбинации с интерфейсом CAN

- Оба отопительных прибора управляются с помощью CAN.
- Два одинаковых отопительных прибора можно группировать. В данном случае оба отопительных прибора управляются одновременно.
- При объединении двух нагревателей в группу, ES Pro всегда должен быть установлен в качестве управляющего элемента.

<b>Отопительный прибор 1</b>	<b>Совместимый отопительный прибор 2</b>
Airtronic 2 / Airtronic 3	Airtronic 2 / Airtronic 3
Airtronic 2 / Airtronic 3	Hydronic S3 CS
Hydronic S3 CS	Hydronic S3 CS

## 5 Опции

### 5.1 Режим ADR с EasyStart Timer

В данном виде режима возможно использование соответствующего ADR режима в комбинации с отопительными приборами, предназначенными для режима ADR.

Программирование таймера **не** допускается.

О необходимости использования режима ADR элементу управления сообщается поступающим обратным сигналом ADR. Если режим перевозки опасных грузов ADR активен, отопительный прибор выключается. При активировании отопительного прибора должен быть распознан высокий уровень напряжения, в противном случае отопительный прибор снова выключается.

### 5.2 Устройство эксплуатации в горных условиях со всеми элементами управления EasyStart

Чтобы обеспечить эксплуатацию отопительного прибора в горных условиях, можно использовать высотомер, № по каталогу: 22.1000 33 22 00.

Это также относится к эксплуатации двух отопительных приборов.

### 5.3 Индикация температуры с EasyStart Timer, Remote+ и Select

Для индикации температуры к элементу управления может быть подключен внешний температурный датчик.

## 6 Специальные функции

### 6.1 EasyStart Timer / Remote+

#### 6.1.1 Управление вторым отопительным прибором

##### Вариант 1

При использовании кабеля передачи данных и диагностического кабеля можно эксплуатировать второй отопительный прибор. Однако дополнительный элемент управления подключить **нельзя**. Возможна диагностика обоих отопительных приборов.

##### Вариант 2

С помощью активации коммутационного выхода (S+ / авт.) можно подключить любой прибор. С помощью кабеля передачи данных можно подключить второй элемент управления. Возможна диагностика отопительного прибора 1, диагностика отопительного прибора 2 **невозможна**.

#### 6.1.2 Регулировка температуры в салоне для жидкостных отопителей с помощью управления вентилятором автомобиля

- В зависимости от температуры, замеренной температурным датчиком, вентилятор автомобиля активируется или деактивируется с помощью коммутационного выхода (S+ / авт.).
- Одновременное использование функции ALB (автоматический расчет продолжительности работы) и регулировка температуры в салоне S+ для жидкостных отопителей бессмысленна, так как установленное значение не может использоваться дважды. В непосредственном режиме активна

Для воздушных отопителей преимущественно используется внутренний температурный датчик, но в случае, если к элементу управления подключен внешний датчик, во всех случаях будет использоваться он.

#### **i** Указание

- Отображается температура, которая используется в салоне. При определенных обстоятельствах отображаемая температура отличается от реальной температуры в салоне.
- В зависимости от блока данных воздушного отопителя замеренная температура блока управления / температурного датчика (запрограммированная поправка) может быть незначительно выше или ниже.

### 5.4 Клемма 58 или клемма 15

По выбору провод GYBK от EasyStart Timer / Select может подключаться к клемме 58 или клемме 15. Сигнал ШИМ не допускается.

#### Важные указания по монтажу элементов управления EasyStart

#### **i** Указание

- С элементами управления могут использоваться предохранители максимум на 5 А.
- Нагрузка на коммутационные выходы может составлять максимум до 500 мА.

регулировка температуры в салоне, в режиме таймера – ALB.

- Чтобы предотвратить колебания вентилятора автомобиля необходимо установить гистерезис и время считывания > 0 (см. меню заводских установок 12.2.2 и 12.2.3).

### 6.2 EasyStart Timer / Remote+ / Call / Web

#### 6.2.1 Настройка подогревателя для автономного обогревателя

Для настройки подогревателя для автономного обогревателя существует два варианта:

- Отопительные приборы с диагностикой JE
  - Применение режима отладочного модуля
  - Управление вентилятором автомобиля и водяным насосом осуществляется с помощью реле, которое активируется после запуска подогревателя.

#### **i** Указание

Режим вентиляции **невозможен**.

- Отопительные приборы **без** диагностики JE (только Timer / Remote+ / Web)
  - На элементе управления необходимо активировать режим S+1.
  - Управление вентилятором автомобиля и водяным насосом осуществляется с помощью дополнительно устанавливаемого отладочного модуля или дополнительного реле.

### **i** Указание


Диагностика отопительного прибора с помощью элемента управления **невозможна**.

#### 6.2.2 Автоматический расчет времени работы

Функция «Автоматический расчет времени работы» возможна только для жидкостных отопителей и при эксплуатации одного отопительного прибора. В других случаях применения нельзя гарантировать достижения желаемой температуры салона.

### 6.3 EasyStart Timer / Remote+ / Web

#### 6.3.1 Управление первым отопительным прибором с помощью сигнала включения S+

Функцию необходимо активировать с помощью меню заводских установок. На дисплее виден только символ .

### **i** Указание

- Диагностика отопительного прибора с помощью элемента управления **невозможна**.
- Для воздушных отопителей необходимо дополнительно устанавливать заданное значение с помощью отдельного элемента управления.

### 6.4 EasyStart Timer

#### 6.4.1 Время работы зависит от состояния клеммы 15

Если отопительный прибор был активирован таймером или кнопками, он работает пока не истечет время на таймере или на клемме 15 не пропадет сигнал (падающий фронт импульса). При этом не имеет значения, имелся ли уже на клемме 15 сигнал при включении отопительного прибора или нет.

Если отопительный прибор активируется кнопками и затем время работы устанавливается непрерывным (непрерывный режим), либо отопительный прибор активируется кнопками и время работы было установлено непрерывным, происходит следующая реакция на сигнал клеммы 15:

- Если сигнал клеммы 15 отсутствует, отопительный прибор переходит в ограниченный по времени режим работы, оставшееся время работы (регулируется).
- Если за оставшееся время работы снова поступает сигнал с клеммы 15, происходит переход в непрерывный режим.

### **i** Указание

Функция предусмотрена исключительно для воздушных отопителей. У жидкостных отопителей непрерывный режим работы **отсутствует**.




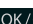
### 6.5 EasyStart Timer / Select / Web

#### 6.5.1 Распознавание низкого напряжения

С помощью этой функции можно распознать низкое напряжение и отключить отопительный прибор. Распознавание низкого напряжения работает независимо от распознавания низкого напряжения отопительного прибора.

### **i** Указание

В зависимости от параметрирования оба контролирующих устройства могут быть активированы одновременно.

- Распознавание низкого напряжения элемента управления действует только при активном отопительном приборе.
- Отключение отопительного прибора происходит, когда напряжение на элементе управления  $U_{упр}$  дольше времени устранения дребезга контактов находится ниже уровня  $U_{выкл} + U_{\Delta}$ . Сообщение о низком напряжении (Timer  / Select ) отображается так долго, пока оно не квитируется кнопкой на Timer  и кнопкой на Select .
- Граничные условия для установки уровня низкого напряжения:
  - Измерения проводятся не напрямую на потребителе (отопительный прибор), а на элементе управления.
  - Напряжение на аккумуляторе автомобиля зависит от имеющейся нагрузки.
  - Из-за большего потребления тока отопительным прибором, прибор обнаруживает большее падение напряжения.
    - на элементе управления замеряется более высокое напряжение, чем на отопительном приборе.
- Уровень необходимо выбрать так, чтобы аккумулятор еще имел достаточно емкости для следующих действий (связанных с подключенными потребителями и температурой).
- Влияние кратковременных помех, например, таких как запуск двигателя, не должно учитываться → необходимо время устранения дребезга контактов.
- Определение уровня низкого напряжения (электрическая схема [см. стр. 94](#)):
  - Искомое максимально низкое напряжение аккумулятора, при котором еще возможен режим обогрева  $U_{выкл}$ .
  - На элементе управления замеряется напряжение  $U_{упр}$ , которое превышает напряжение на отопительном приборе на  $U_{\Delta}$ .
 
$$U_{оп} - U_{упр} = U_{выкл} = U_{оп} + U_{\Delta}$$
- Конфигурация функции настраивается с помощью пункта 3.1: ( $U_{выкл}$ ), 3.2: ( $U_{\Delta}$ ) и 3.3: (время устранения дребезга контактов) меню заводских установок.

### 6.6 EasyStart Web

Чтобы изменить границу минимального напряжения, вызовите в меню заводских установки EasyStart Web конфигурацию (подменю «Распознавание низкого напряжения EasyStart Web»).

- Настройте границу минимального напряжения (заданное значение: 9 В).
- Настройте смещение границы минимального напряжения.
- Затем нажмите [Сохранить].

Unterspannungserkennung EasyStart Web	
Unterspannungsgrenze	<input type="text" value="9"/> Volt
Offset für Unterspannungsgrenze	<input type="text" value="0"/> Volt

## 7 Меню заводских установок




### 7.1 EasyStart Timer / Remote+

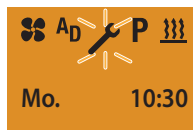
С помощью меню заводских установок можно открывать, считывать и (или) изменять приведенные далее сервисные функции.

#### Указание

- Для активации большинства функций необходимо выполнить сброс (извлеките предохранитель 5 А). В этом случае необходимо следовать указаниям в «Примечаниях» к «Обзору сервисных функций».
- Для устранения неисправностей см. руководство по ремонту отопительного прибора.



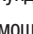






#### 7.1.1 Вызов меню заводских установок

- Дисплей ВКЛ, отображается стартовое окно.
- Выберите в панели меню кнопкой  или  символ .







- Подтвердите пункт меню НАСТРОЙКИ кнопкой .








- На экране появится мигающий символ  НАСТРОЙКА ВРЕМЕНИ.
- Нажмите и удерживайте кнопку  LONGPRESS нажатой более 5 секунд — откроется меню заводских установок.
- С помощью кнопки  или  выберите нужную функцию, например, «2: Выбор единицы измерения температуры, °C или °F» и подтвердите кнопкой .
- Выберите единицу измерения температуры °C или °F кнопкой  или .
- Подтвердите выбор кнопкой .
- Выйдите из меню заводских установок с помощью кнопки .

#### 7.1.2 Обзор сервисных функций

Пункт меню	Сервисная функция	Примечания
1.1.1	Отопительный прибор 1 – отображение текущей ошибки	Для распознавания текущей ошибки отопительный прибор должен быть включен. Текст «no diag» отображается на экране, если не подсоединен диагностический кабель.
1.1.2	Отопительный прибор 2 – отображение текущей ошибки	Для распознавания текущей ошибки отопительный прибор должен быть включен. Текст «no diag» отображается на экране, если не подсоединен диагностический кабель.
1.2.1	Отопительный прибор 1 – считывание данных из регистратора ошибок F1 – F5	Отображение данных регистратора ошибок F1–F5 с кодами ошибок, напр., F1: 12. Текст «no diag» отображается на экране, если не подсоединен диагностический кабель.
1.2.2	Отопительный прибор 2 – считывание данных из регистратора ошибок F1 – F5	Отображение данных регистратора ошибок F1–F5 с кодами ошибок, напр., F1: 12. Текст «no diag» отображается на экране, если не подсоединен диагностический кабель.
1.3.1	Отопительный прибор 1 – обнуление регистратора ошибок F1 – F5	Обнуление → выбрать функцию с помощью кнопки  , появится мигающий текст «DEL» (удалить), подтвердить кнопкой  .
1.3.2	Отопительный прибор 2 – обнуление регистратора ошибок F1 – F5	Обнуление → выбрать функцию с помощью кнопки  , появится мигающий текст «DEL» (удалить), подтвердить кнопкой  .



Пункт меню	Сервисная функция	Примечания
1.4.1	Отопительный прибор 1 – считывание данных из счетчика моточасов	Время работы отображается в минутах. Текст «no diag» отображается на экране, если не подсоединен диагностический кабель.
1.4.2	Отопительный прибор 2 – считывание данных из счетчика моточасов	Время работы отображается в минутах. Текст «no diag» отображается на экране, если не подсоединен диагностический кабель.
2	Выбор единицы измерения температуры, °C или °F	По умолчанию: °C
3.1	Установить нижнюю границу напряжения (только EasyStart Timer)	По умолчанию: 8 В, Диапазон настройки: 8–28 В с шагом 0,1 В.
3.2	Установить нижнюю границу напряжения «Поправка» (только EasyStart Timer)	По умолчанию: 0 В, Диапазон настройки: 0–6 В с шагом 0,1 В.
3.3	Установить время устранения дребезга контактов «Обнаружение неисправностей» (только EasyStart Timer)	По умолчанию: 20 секунд, Диапазон настройки: 5–255 секунд с шагом 1 с.
4.1	Отопительный прибор 1 – установить макс. продолжительность работы (только EasyStart Timer)	По умолчанию: 120 мин. Диапазон настройки: 10–120 мин с шагом в 1 мин, после 120-й мин – 720 мин с шагом в 5 мин. Для воздушных отопителей возможен непрерывный режим обогрева. Настройки не оказывают никакого влияния на продолжительность работы при программировании таймера.
4.2	Отопительный прибор 2 – настройка продолжительности работы (только EasyStart Timer)	По умолчанию: 120 мин Диапазон настройки: 10–120 мин с шагом в 1 мин, после 120-й мин – 720 мин с шагом в 5 мин. Для воздушных отопителей возможен непрерывный режим обогрева. Настройки не оказывают никакого влияния на продолжительность работы при программировании таймера.
5	Сброс к состоянию на момент поставки	Выбрать функцию с помощью кнопки  , появится мигающий текст «Default» (по умолчанию), подтвердить кнопкой  . Все активные таймеры будут удалены.
6.1	Считывание информации о конфигурации аппаратной части элемента управления	Функция предусмотрена исключительно для внутренних целей.
6.2	Считывание информации о конфигурации программной части элемента управления	Функция предусмотрена исключительно для внутренних целей.
7	Контрольные измерения дальности действия (только EasyStart Remote+)	Выполнение контрольного измерения. С мобильной частью встать на расстоянии 1 м перед транспортным средством и выбрать в меню заводских настроек с помощью кнопки  или  поз. 7. Если возле R и S отображается значение от 75 до 100, измерение в норме. Рекомендации по контрольному измерению: При оптимальном монтаже излучаемая мощность может достигать максимального значения 100. Если максимальное значение не достигнуто, измените положение антенны таким образом, чтобы возле R и S отображалось значение в диапазоне от 75 до 100.
8	Выбор языка, DE (нем.) или EN (англ.)	По умолчанию: DE
9	Установка режима отладочного модуля, Вкл или Выкл	По умолчанию: Выкл Для активации функции необходимо выполнить сброс (извлечь предохранитель).

Пункт меню	Сервисная функция	Примечания
10	Выбрать время запуска (Вкл) или время начала поездки (Выкл)	По умолчанию: Выкл (время начала поездки) В режиме обогрева с автоматическим расчетом продолжительности работы (поз.11.1:) обязательно требуется время начала поездки (Выкл). В режиме обогрева без автоматического расчета продолжительности работы (поз.11.1:) возможен выбор между временем запуска (Вкл) или временем начала поездки (Выкл). Для активации функции необходимо выполнить сброс (извлечь предохранитель).
11.1	Установка автоматического расчета продолжительности работы, Вкл или Выкл	По умолчанию: Выкл К элементу управления или базовой части необходимо подключить температурный датчик. Требуются дополнительные настройки, см. поз. 11.2: и 11.3: Для активации функции необходимо выполнить сброс (извлечь предохранитель). Для воздушных отопителей невозможен автоматический расчет продолжительности работы.
11.2	Установить рабочий объем	По умолчанию: 1800 см <sup>3</sup> Диапазон настройки: 1000 см <sup>3</sup> –4000 см <sup>3</sup> с шагом в 100 см <sup>3</sup> . Рабочий объем может быть установлен, только когда 11.1: Оп/вкл.
11.3	Настройка макс. продолжительности работы	По умолчанию: 60 мин. Диапазон настройки: 10–60 мин с шагом 1 мин. Макс. продолжительность работы может быть установлена, только когда 11.1: Вкл.
12.1	Настройка конфигурации жидкостного отопителя для управления с помощью коммутационного выхода S+ в качестве дополнительного устройства [AD]	По умолчанию: Выкл Возможности выбора: 1. С помощью диагностики JE → отображаются символ пламени и вентилятора (если поддерживается отопительным прибором) в меню AD. 2. С помощью сигнала включения S+2 второй отопительный прибор (деактивирует функции 1.2.2, 1.3.2, 1.4.2, 9) → S+2 (отображается только символ пламени и меню AD «Отопление»). 3. С помощью сигнала включения первый отопительный прибор S+1 (деактивирует функцию 1) → S+1 (отображается только меню «Отопление»).
		 <b>Указание</b> Для активации функции необходимо выполнить сброс (извлечь предохранитель).
12.2.1	Регулирование температуры в салоне, Вкл или Выкл	По умолчанию: Выкл
12.2.2	Гистерезис (разница вкл./выкл.): 0–7 °C	По умолчанию: 2 °C
12.2.3	Скорость считывания: 0–15 секунд	По умолчанию: 5 секунд
13.1	Выбор режима KL58 или KL15	По умолчанию: KL58. Вход KL58 = Управление подсветкой элемента управления. Для активации функции необходимо выполнить сброс (извлечь предохранитель).
13.2	Если включен режим KL15	Настройка по умолчанию: 15 мин Установка времени инерционного выбега отопительного прибора до отключения. Диапазон настройки 1–255 мин Значение 0 = Отопительный прибор постоянно работает в непрерывном режиме.

Пункт меню	Сервисная функция	Примечания
14.1	Пиксели на индикаторном дисплее	Проверка отдельных пикселей в тестовом режиме. При слишком большом количестве «битых» пикселей в случае необходимости замените элемент управления.
14.2	Пиксели на индикаторном дисплее	Проверка отдельных пикселей в тестовом режиме. При слишком большом количестве «битых» пикселей в случае необходимости замените элемент управления.
14.3	Пиксели на индикаторном дисплее	Проверка отдельных пикселей в тестовом режиме. При слишком большом количестве «битых» пикселей в случае необходимости замените элемент управления.
14.4	Пиксели на индикаторном дисплее	Проверка отдельных пикселей в тестовом режиме. При слишком большом количестве «битых» пикселей в случае необходимости замените элемент управления.
14.5	Пиксели на индикаторном дисплее	Проверка отдельных пикселей в тестовом режиме. При слишком большом количестве «битых» пикселей в случае необходимости замените элемент управления.
14.6	Контрастность индикаторного дисплея	<p>С помощью этой функции регулируется контрастность дисплея.</p> <p><b>i</b> <b>Указание</b></p> <p>Также можно снизить контрастность до такого уровня, что никакая отображаемая информация не будет видна. При каждом сбросе с выключением питания (извлечь предохранитель) контрастность снова возвращается к значению на момент поставки.</p>

## 7.2 EasyStart Select

С помощью меню заводских установок можно открывать, считывать и (или) изменять приведенные далее сервисные функции.

### Указание

Для устранения неисправностей см. руководство по ремонту отопительного прибора.



### 7.2.1 Вызов меню заводских установок

- Дисплей ВКЛ, отображается стартовое окно.









Стартовое окно жидкостного отопителя



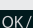

Стартовое окно воздушного отопителя

- Нажмите одновременно и удерживайте кнопки  и  более 5 секунд. Отображается меню заводских установок.



- С помощью кнопки  или  выбрать нужную поз., например, «Поз. 2: Выбор единицы измерения температуры, °C или °F» и подтвердить кнопкой .
- Выберите единицу измерения температуры °C или °F кнопкой  или .
- Подтвердите выбор кнопкой .
- Покинуть меню заводских установок по истечении лимита времени.

### 7.2.2 Обзор сервисных функций

Пункт меню	Сервисная функция	Примечания
1.1	Индикация текущей неисправности	Необходимо подключить отопительный прибор. По очереди отображаются символ AF (тек. неисправ.) и номер текущей неисправности. Текущая неисправность всегда записывается в регистратор неисправностей F1. Отображается текст «ndi», если не подсоединен диагностический кабель.
1.2	Считывание данных из регистратора ошибок F1 – F5	Необходимо подключить отопительный прибор. По очереди отображаются F1 и номер кода неисправности. Выбор отображение данных регистратора ошибок F2 – F5 с помощью кнопки  или  .
1.3	Обнуление регистратора ошибок F1 – F5	Необходимо подключить отопительный прибор. Подтвердить «DEL» (удалить) с помощью кнопки  .
2	Выбор единицы измерения температуры, °C или °F	По умолчанию: °C
3.1	Установка нижней границы напряжения	По умолчанию: 8 В, Диапазон настройки: 8–28 В с шагом 0,1 В. (индикация, например, 271 для 27,1 В).
3.2	Установка нижней границы напряжения «Поправка»	По умолчанию: 0 В, Диапазон настройки: 0–6 В с шагом 0,1 В (индикация, например, 55 для 5,5 В).
3.3	Установка времени устранения дребезга контактов «Обнаружение неисправностей»	По умолчанию: 20 секунд, Диапазон настройки: 5–255 секунд с шагом 1 с.
4.1	Настройка продолжительности работы	По умолчанию: 60 мин для жидкостных отопителей / непрерывно для воздушных отопителей Диапазон настройки: 10–120 мин с шагом в 1 мин, после 120-й мин – 720 мин с шагом в 5 мин. Для воздушных отопителей возможен непрерывный режим обогрева (выбрать Выкл).  <b>Указание</b> В комбинации с другими элементами управления функция заблокирована.

Пункт меню	Сервисная функция	Примечания
5	Сброс к состоянию на момент поставки	Подтвердить → нажать кнопку <b>OK/⊙</b> .
6.1	Считывание информации о конфигурации аппаратной части элемента управления	Функция предусмотрена исключительно для внутренних целей.
6.2	Считывание информации о конфигурации аппаратной части элемента управления	Функция предусмотрена исключительно для внутренних целей.
6.3	Считывание информации о конфигурации программной части элемента управления	Функция предусмотрена исключительно для внутренних целей.
6.4	Считывание информации о конфигурации программной части элемента управления	Функция предусмотрена исключительно для внутренних целей.
14	Отобразить все символы (дисплей)	Сброс кнопкой <b>OK/⊙</b>

### 7.3 Устройство эксплуатации в горных условиях - диагностика

Датчик давления воздуха, подключенный к отопительному прибору, способен осуществлять диагностику. В случае возникновения ошибок при адаптации к высоте, они сохраняются датчиком давления воздуха и в случае необходимости могут быть считаны с помощью адаптера ISO в сочетании с сервисной программой для клиентов EDiTH – начиная с версии S3V7-F. Дополнительно необходим переходной кабель (№ по каталогу: 22.1000 33 31 00).

#### 7.3.1 Проведение диагностики датчика давления воздуха

Отсоединить датчик давления воздуха / кабельный жгут отопительного прибора, подключить адаптер ISO с помощью дополнительно необходимого переходного кабеля и начать диагностику датчика давления воздуха.

#### Возможны следующие действия:

- Считывание текущей ошибки и данных из регистратора ошибок.

- Обнуление регистратора ошибок.
- Запрос текущего замеренного давления воздуха.
- Запрос рабочего состояния.
- Запрос общих данных.

#### **i** Указание

Регистратор неисправностей датчика давления воздуха может быть считан только с помощью сервисной программы для клиентов EDiTH – начиная с версии S3V7-F.

Также возможна диагностика отопительного прибора при подключенном датчике давления воздуха, а именно

- с помощью элементов управления EasyStart Timer, EasyStart Remote+, EasyStart Select, EasyStart Call.
- с помощью диагностического инструмента или программы EDiTH Basic; подключение к интерфейсу «Штекер для подключения отопительного прибора / кабельный жгут» осуществляется с помощью соответствующего переходного кабеля.

Код ошибки Датчик давления воздуха	Описание ошибок	Меры по устранению
0	Нет неисправности	---
11	Обрыв связи в диагностическом кабеле между блоком управления отопительного прибора и датчиком давления воздуха	Обрыв в диагностическом кабеле между блоком управления отопительного прибора и датчиком давления воздуха → Проверьте проводку и штекерные разъемы
12	Блок управления отопительного прибора не поддерживает эксплуатацию в горных условиях с использованием датчика давления воздуха	Датчик давления воздуха был подключен к отопительному прибору, который не поддерживает адаптацию к высоте → Используйте отопительный прибор, который поддерживает адаптацию к высоте
13	Ошибка «Датчик давления воздуха»	Неисправен датчик давления воздуха → Замените датчик давления воздуха

## 7.4 EasyStart Web

### 7.4.1 Настройка режима работы

Для изменения режима работы вызовите в меню заводских настроек конфигурацию (подменю «Настройки режима работы EasyStart Web»).

- С помощью выпадающего меню [Настройка режимов работы] измените режим работы.
- Здесь можно, например, настроить режим работы [Сигнал включения

передается по S+], если отопительный прибор необходимо подключить и обслуживать таким способом.

#### **i** Указание

- Подключение отопительного прибора посредством CAN или LIN автоматически распознается EasyStart Web.
- Параллельная работа разных интерфейсов невозможна. При одновременном использовании отопительных приборов с различными интерфейсами приоритет всегда имеет интерфейс CAN.

### Betriebseinstellungen EasyStart Web ▼

Voreinstellung Solltemperatur	<input type="text" value="21"/>	°C
Voreinstellung der Laufzeit für die Luftheizung	<input type="text"/>	Minuten
<input checked="" type="checkbox"/> Unbegrenzte Laufzeit ermöglichen		
Unbegrenzte Laufzeit		
<input checked="" type="checkbox"/> Heizgerät 1 <input type="checkbox"/> Heizgerät 2 <input type="checkbox"/> Heizgerät 3 <input type="checkbox"/> Heizgerät 4		
Laufzeitbegrenzung Heizgerät 1	<input type="text" value="120"/>	Minuten
Betriebsmodus für die Timerfunktion	<input type="text" value="Startzeit"/>	▼
Konfiguration der Betriebsmodi	Heizgerät Einschaltsignal über Dia ▼ <span style="background-color: #e0e0e0;">Heizgerät Einschaltsignal über Diagnoseleitung</span> Aufrüstboxmodus Heizgerät 1 Heizgerät 1 Einschaltsignal über S+ wird zur Zeit nicht unterstützt wird zur Zeit nicht unterstützt	
Temperatureinheit (°C/F)		
Temperatursensor angeschlossen		
Bus-Kommunikationssystem	<input type="text" value="CAN"/>	

Конфигурация	Возможен 2-й элемент управления?
Сигнал включения отопительного прибора с помощью диагностического кабеля (LIN)	да
Отладочный модуль отопительного прибора 1	да
сигнал включения (подключение) передается по S+	да
в настоящее время не поддерживается	
в настоящее время не поддерживается	

- Затем нажмите [Сохранить].

### 7.4.2 Считывание регистратора ошибок отопительного прибора

Для считывания регистратора ошибок отопительного прибора вызовите в меню заводских настроек конфигурацию (подменю «Регистратор ошибок отопительного прибора»).

- Загрузка сохраненных ошибок из регистратора ошибок отопительного прибора
- Макс. 5 ошибок (HeIJD)
- Очистка регистратора ошибок


### 7.4.3 Считывание регистратора ошибок EasyStart Web

Для считывания регистратора ошибок EasyStart Web вызовите в меню заводских настроек конфигурацию (подменю «Регистратор ошибок EasyStart Web»).

- Ошибки отображаются сразу же (их не нужно вызывать)
- Очистка регистратора ошибок EasyStart Web



#### 7.4.4 Вызов статуса конфигурации и программного обеспечения

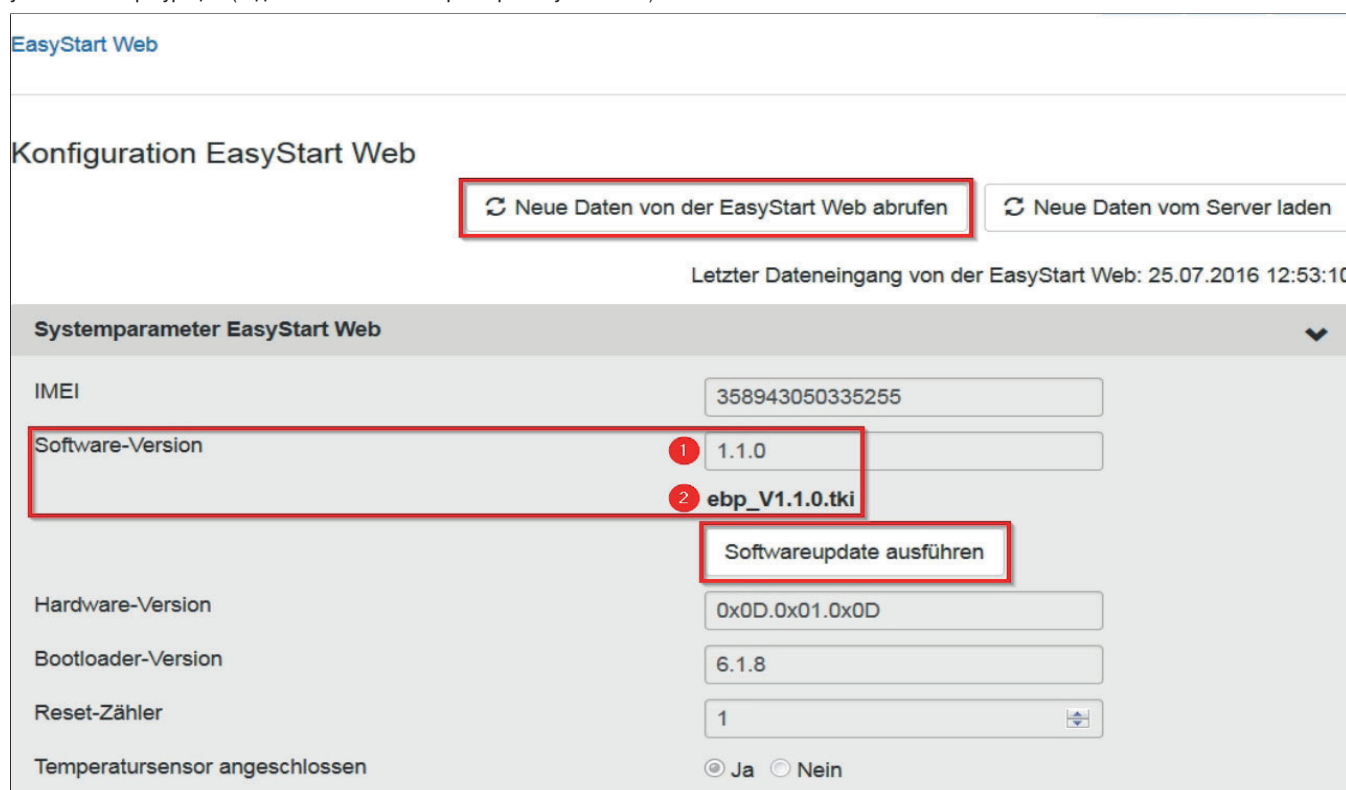
Для вызова статуса конфигурации и программного обеспечения вызовите в меню заводских настроек конфигурацию (подменю «Системные параметры EasyStart Web»).

- Нажмите  **Neue Daten von der EasyStart Web abrufen** . Отобразится конфигурация, а также установленная в настоящее время версия программного обеспечения (1).

#### 7.4.5 Обновление программного обеспечения

Для обновления программного обеспечения вызовите в меню заводских установок конфигурацию (подменю «Системные параметры EasyStart Web»).

- Нажмите  **Neue Daten von der EasyStart Web abrufen** . Отобразится установленная в настоящее время версия программного обеспечения (1).
  - Файл .tki (2) указывает на версию программного обеспечения, доступную в настоящее время на сервере.
  - Обновите программное обеспечение, если доступная версия (2) отличается от установленной на данный момент (1).
- Нажмите на кнопку  **Softwareupdate ausführen** .
  - Во время обновления мигает кнопка EasyStart Web.
- Если кнопка перестает мигать, обновление завершено.





### 7.5 EasyStart Pro

#### 7.5.1 Вызов меню заводских установок

##### Указание

Важнейшие пункты меню заводских установок описаны в руководстве по монтажу EasyStart Pro.

Чтобы попасть в меню заводских установок, выберите меню «Настройки» , а затем нажмите и удерживайте кнопку «НАЗАД»  более 2 секунд, если под шестерней мигает символ часов.



#### 7.5.2 Группировка отопительных приборов

Благодаря группировке отопительных приборов можно одновременно управлять двумя отопительными приборами одинаковой конструкции (например, двумя воздушными или двумя жидкостными отопителями).

- При **первой установке** EasyStart Pro распознает оба отопительных прибора. После установки отопительные приборы можно группировать при помощи меню заводских установок.



- В случае установки **второго** отопительного прибора впоследствии или после **замены** имеющегося отопительного прибора после включения напряжения питания сначала появляется следующая индикация:



- Подтвердите сообщение, нажав кнопку управления.
- Затем EasyStart Pro запрашивает группировку:




- Подтвердите с помощью [ДА]. При выборе [Нет] группировка отменяется.
- Определите регулирующий датчик. На выбор имеются следующие возможности:
  - Элемент правления: температурный датчик элемента управления задает значения для управления группой отопительных приборов.
  - Отопительный прибор: регулирующие датчики обоих отопительных приборов индивидуально задают значения для управления отопительными приборами.



- Определите датчик индикации температуры. На выбор имеются следующие возможности:
  - Никакой: текущая температура не отображается.
  - Элемент управления: определяет температурный датчик в элементе управления в качестве датчика индикации температуры
  - Отопительный прибор 1: определяет температурный датчик в отопительном приборе 1 в качестве датчика индикации температуры
  - Отопительный прибор 2: определяет температурный датчик в отопительном приборе 2 в качестве датчика индикации температуры
  - Идентификация: идентификация отопительных приборов посредством запуска функции вентилятора, [см. гл. 7.4.2.](#)

### **i** Указание

Используйте идентификацию только в том случае, если конфигурация подключения отопительного прибора 1 и отопительного прибора 2 непонятна. После идентификации с помощью кнопки «НАЗАД»  вернитесь к определению датчика индикации температуры.



- Выполните остальные шаги установки и завершите группировку.

## 7.5.3 Идентификация отопительных приборов/групп отопительных приборов

### **i** Указание

Меню заводских установок [Идентификация] является подменю, например, при назначении датчика индикации температуры или при смене управления двумя отопительными приборами. Благодаря этому возможно однозначное соотнесение двух подключенных отопительных приборов или групп отопительных приборов посредством включения соответствующей функции вентилятора.

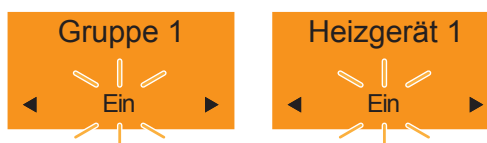
- Подтвердите меню [Сменить] или [Датчик индикации температуры], нажав кнопку управления.
- Выберите [Идентификация], вращая кнопку управления.



- Подтвердите выбор, нажав кнопку управления.
- Вращая кнопку управления, выберите между [Группа 1] и [Группа 2] или между [Отопительный прибор 1] и [Отопительный прибор 2].



- Подтвердите выбор, нажав кнопку управления.
- Вращая кнопку управления, выберите [Вкл.] или [Выкл.].



- Подтвердите выбор, нажав кнопку управления.
- При выборе [Вкл.] запускается вентилятор каждого из подключенных отопительных приборов в группе. Это позволяет **однозначно идентифицировать** подключенный отопительный прибор/группу отопительных приборов.
- При выборе [Выкл.] завершается идентификация отопительных приборов, подключенных в соответствующей группе. Функция вентилятора выключается.



#### 7.5.4 Список кодов ошибок

Код ошибки	Сообщение с кодом ошибки	Причина/способ устранения
P000301	Сброс схемы обеспечения безопасности	<ul style="list-style-type: none"> <li>▪ Сбросьте ошибку, отопительный прибор остается в рабочем состоянии.</li> <li>▪ Замените блок управления</li> </ul>
P000302	Слишком много сбросов схемы безопасности	<ul style="list-style-type: none"> <li>▪ Сбросьте ошибку, отопительный прибор остается в рабочем состоянии.</li> <li>▪ Замените блок управления</li> </ul>
P00030A	Ошибка передачи данных по шине CAN	<ul style="list-style-type: none"> <li>▪ Сбросьте ошибку, при многократном ее появлении проверьте соединение шины CAN между отопительным прибором и элементом управления</li> </ul>
P001700	К шине CAN не подключен ни один отопительный прибор	<ul style="list-style-type: none"> <li>▪ Проверьте кабельные соединения и электропитание отопительного прибора.</li> </ul>
P001701	Смена прибора в шине CAN (несоответствие)	<ul style="list-style-type: none"> <li>▪ Конфигурация системы изменилась – возможные причины: <ul style="list-style-type: none"> <li>– отопительный прибор был заменен,</li> <li>– элемент управления был удален,</li> <li>– элемент управления был добавлен</li> </ul> </li> <li>▪ Подтвердите сообщение об ошибке при помощи кнопки управления. Новая инициализация запускается автоматически.</li> </ul>
P001702	Неисправность внешнего температурного датчика (короткое замыкание)	<ul style="list-style-type: none"> <li>▪ Проверьте кабель на наличие повреждений</li> <li>▪ Проверьте соединение с внешним датчиком на элементе управления</li> <li>▪ При необходимости замените датчик</li> </ul>
P001703	Неисправность внешнего температурного датчика (обрыв)	<ul style="list-style-type: none"> <li>▪ Проверьте кабель на наличие повреждений</li> <li>▪ Проверьте соединение с внешним датчиком на элементе управления</li> <li>▪ При необходимости замените датчик</li> </ul>
P001707	Неисправность внутреннего температурного датчика (короткое замыкание)	<ul style="list-style-type: none"> <li>▪ Внутренняя аппаратная ошибка: датчик нельзя использовать для индикации или регулирования. При необходимости замените элемент управления</li> </ul>
P001708	Неисправность внутреннего температурного датчика (обрыв)	<ul style="list-style-type: none"> <li>▪ Внутренняя аппаратная ошибка: датчик нельзя использовать для индикации или регулирования. При необходимости замените элемент управления</li> </ul>
P00170C	Кнопка управления заблокирована	<ul style="list-style-type: none"> <li>▪ Устраните блокировку</li> <li>▪ Проверьте кнопку управления на предмет загрязнения</li> <li>▪ При необходимости замените элемент управления</li> </ul>
P001706	Кнопка «Назад» заблокирована	<ul style="list-style-type: none"> <li>▪ Устраните блокировку</li> <li>▪ Проверьте кнопку «Назад» на предмет загрязнения</li> <li>▪ При необходимости замените элемент управления</li> </ul>
P00170A	Часы не откалиброваны	<ul style="list-style-type: none"> <li>▪ Производственный дефект: выполните обновление при помощи EasyStart Pro или замените элемент управления.</li> </ul>
P001709	Отсутст. данные	<ul style="list-style-type: none"> <li>▪ Производственный дефект: выполните обновление при помощи EasyStart Pro или замените элемент управления.</li> </ul>
P001704	Фатальная внутренняя ошибка	<ul style="list-style-type: none"> <li>▪ Производственный дефект: выполните обновление при помощи EasyStart Pro или замените элемент управления.</li> </ul>
P001705	Ошибка внутренней флеш-памяти	<ul style="list-style-type: none"> <li>▪ Производственный дефект: выполните обновление при помощи EasyStart Pro или замените элемент управления.</li> </ul>
P00170B	Недействительная конфигурация системы	<ul style="list-style-type: none"> <li>▪ Проверьте подключенные компоненты (отопительные приборы и элементы управления), конфигурация системы недействительна: <ul style="list-style-type: none"> <li>– установлено более 2 элементов управления,</li> <li>– установлено более 2 отопительных приборов,</li> <li>– установлен отопительный прибор ADR, элемент управления не поддерживает функцию ADR.</li> </ul> </li> </ul>

## 8 Обзор электрических схем

### 8.1 EasyStart Timer

#### Timer с кнопкой → 1 отопительный прибор

Hydronic, Hydronic II, Hydronic II C, Hydronic II Comfort, Hydronic M, Hydronic S3 Eco CL [28](#)

Hydronic, Hydronic II, Hydronic II C, Hydronic II Comfort, Hydronic M II, Hydronic L II [29](#)

Airtronic, Airtronic M, Airtronic L с датчиком наружной температуры, салон, например, для подачи наружного воздуха [30](#)

#### Timer → 2 отопительных прибора

Hydronic, Hydronic II, Hydronic II C, Hydronic II Comfort, Hydronic M II, Hydronic S3 Eco CL (диагностический кабель)  
**И** Hydronic, Hydronic II, Hydronic II C, Hydronic II Comfort, Hydronic M II, Hydronic S3 Eco CL (диагностический кабель) [31](#)

Hydronic, Hydronic II, Hydronic II C, Hydronic II Comfort, Hydronic M II, Hydronic S3 Eco CL (диагностический кабель)  
**И** Hydronic, Hydronic II, Hydronic II C, Hydronic II Comfort, Hydronic M II, Hydronic L II, Hydronic S3 Eco CS (сигнал включения S+) [32](#)

Hydronic, Hydronic II, Hydronic II C, Hydronic II Comfort, Hydronic M II, Hydronic S3 Eco CL (диагностический кабель)  
**И** Airtronic, Airtronic M, Airtronic L (диагностический кабель) [33](#)

Airtronic, Airtronic M, Airtronic L, Airtronic 2 (12 В), Airtronic 3 (12 В) (диагностический кабель)  
**И** Airtronic, Airtronic M, Airtronic L, Airtronic 2 (12 В), Airtronic 3 (12 В) (диагностический кабель) [34](#)

Отопительный прибор 1: Airtronic 2 12 В, Airtronic 3 12 В с помощью диагностического кабеля  
**И** отопительный прибор 2 с помощью сигнала включения S+ [35](#)

Отопительный прибор 1: Airtronic 2 12 В, Airtronic 3 12 В с помощью диагностического кабеля  
**И** отопительный прибор 2 с помощью сигнала включения S+ [36](#)

#### Timer с кнопкой → 2 отопительных прибора

Airtronic, Airtronic M, Airtronic L, Airtronic 2 (12 В), Airtronic 3 (12 В) и Hydronic, Hydronic II, Hydronic II C (диагностический кабель)  
**И** Hydronic II Comfort, Hydronic M II, Hydronic L II, Hydronic S3 Eco CS (сигнал включения S+) [37](#)

#### Комбинированные элементы управления

##### Timer / Timer → 1 отопительный прибор

Hydronic, Hydronic II, Hydronic II C, Hydronic II Comfort, Hydronic M II, Hydronic S3 Eco CL [38](#)

Hydronic, Hydronic II, Hydronic II C, Hydronic II Comfort, Hydronic M II, Hydronic L II, Hydronic S3 Eco CS [39](#)

Airtronic, Airtronic M, Airtronic L, Airtronic 2 (12 В), Airtronic 3 (12 В) [40](#)

##### Timer / Remote → 1 отопительный прибор

Hydronic, Hydronic II, Hydronic II C, Hydronic II Comfort, Hydronic M II, Hydronic S3 Eco CL [41](#)

Airtronic, Airtronic M, Airtronic L, Airtronic 2 (12 В), Airtronic 3 (12 В) [42](#)

Hydronic, Hydronic II, Hydronic II C, Hydronic II Comfort, Hydronic M II, Hydronic, L II, Hydronic S3 Eco CS с помощью сигнала включения S+ [43](#)

##### Timer / Select → 1 отопительный прибор

Hydronic, Hydronic II, Hydronic II C, Hydronic II Comfort, Hydronic M II, Hydronic S3 Eco CL [44](#)

Airtronic, Airtronic M, Airtronic L, Airtronic 2 (12 В), Airtronic 3 (12 В) [45](#)

Hydronic, Hydronic II, Hydronic II C, Hydronic II Comfort, Hydronic M II, Hydronic, L II, Hydronic S3 Eco CS с помощью сигнала включения S+ [46](#)

## Комбинированные элементы управления

### Timer / Timer → 2 отопительных прибора

Отопительный прибор 1: Hydronic, Hydronic II, Hydronic II C, Hydronic II Comfort, Hydronic M II, Hydronic S3 Eco CL с помощью диагностического кабеля

И отопительный прибор 2 с помощью сигнала включения S+

[47](#)

Отопительный прибор 1: Airtronic, Airtronic M, Airtronic L, Airtronic 2 (12 В), Airtronic 3 (12 В) с помощью диагностического кабеля

И отопительный прибор 2 с помощью сигнала включения S+

[48](#)

## Специальные функции

### Timer → 1 отопительный прибор с регулятором температуры в салоне

Hydronic, Hydronic II, Hydronic II C, Hydronic II Comfort, Hydronic M II, Hydronic S3 Eco CL

[49](#)

### в режиме ADR

#### Timer с кнопкой → 1 отопительный прибор

Hydronic M II

[50](#)

Hydronic 24 В, Hydronic M II с помощью сигнала включения S+

[51](#)

Airtronic, Airtronic M, Airtronic L

[52](#)

### Режим ADR с комбинированными элементами управления

#### Timer / Timer → 1 отопительный прибор

Hydronic 24 В, Hydronic M II с помощью сигнала включения S+

[53](#)

Hydronic M II

[54](#)

Airtronic, Airtronic M, Airtronic L

[55](#)

#### Timer / Select → 1 отопительный прибор

Hydronic 24 В, Hydronic M II с помощью сигнала включения S+

[56](#)

Hydronic M II

[57](#)

Airtronic, Airtronic M, Airtronic L

[58](#)

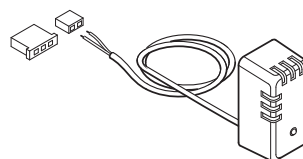
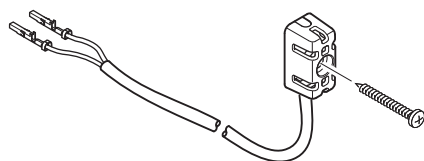
## Указание

Дополнительные компоненты и кабели представлены на электрических схемах заштрихованными.

«Датчик температуры в салоне -B8» входит в комплект поставки EasyStart Remote+ и EasyStart Call.

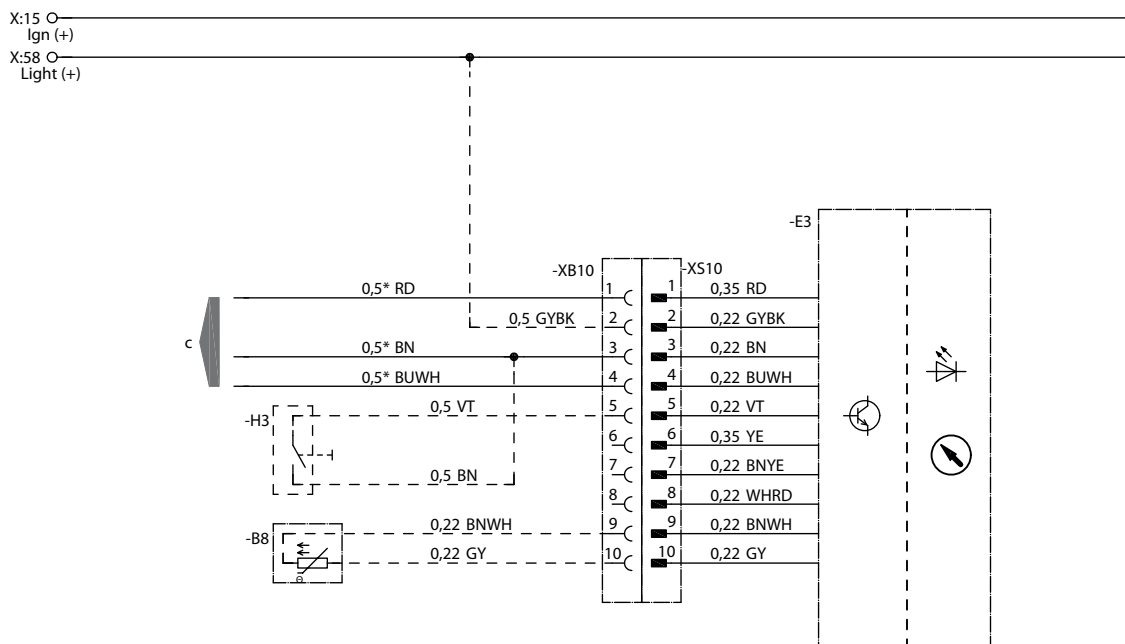
Для EasyStart Timer «датчик температуры в салоне -B8» необходимо заказывать отдельно (№ по каталогу: 22.1000 34 22 00).

«Датчик наружной температуры, салон -B9» необходимо заказывать отдельно (№ по каталогу: 25 1774 89 03 00).



### Подключение EasyStart Timer с кнопкой

Hydronic, Hydronic II, Hydronic II Comfort, Hydronic M II, Hydronic S3 Economy CL



\* Hydronic MII 0.75

22.1000.34.9711

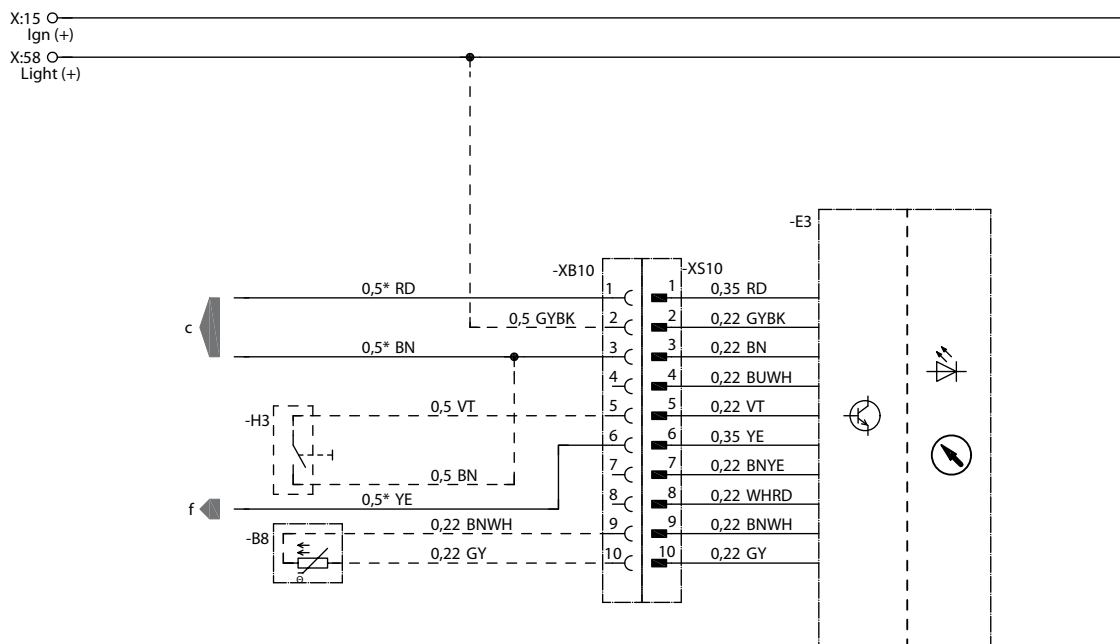
- B8 Датчик температуры в салоне
- E3 Часовое реле EasyStart Timer
- H3 Кнопка EasyStart Timer
- с к отопительному прибору

#### Цвета проводов

RD	красный	GY	серый	BK	черный
BU	синий	YE	желтый	GN	зеленый
WH	белый	VT	фиолетовый	BN	коричневый

### Подключение EasyStart Timer с кнопкой с помощью сигнала включения S+

Hydronic, Hydronic II, Hydronic II Comfort, Hydronic M II, Hydronic L II



\* Hydronic MII 0,75 / Hydronic L 1,0

22.1000.34.9703

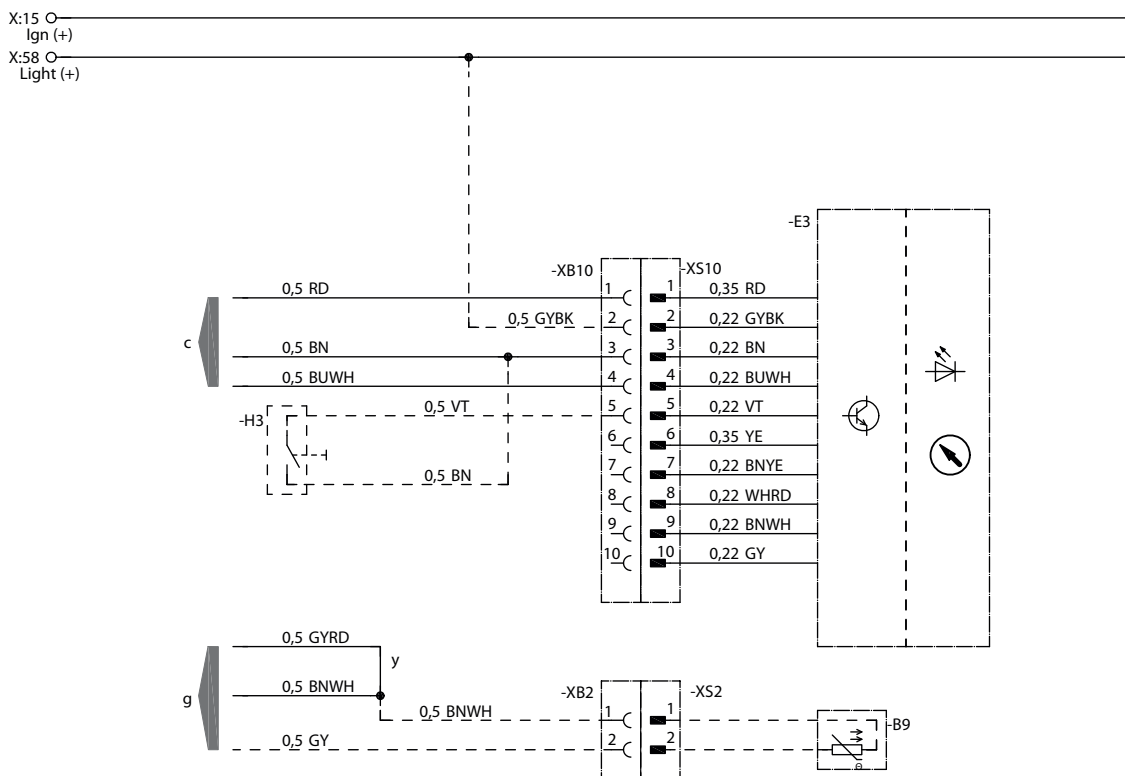
- B8 Датчик температуры в салоне
- E3 Часовое реле EasyStart Timer
- H3 Кнопка EasyStart Timer
- c к отопительному прибору
- f Сигнал включения S+

#### Цвета проводов

RD	красный	GY	серый	BK	черный
BU	синий	YE	желтый	GN	зеленый
WH	белый	VT	фиолетовый	BN	коричневый

### Подключение EasyStart Timer с кнопкой

Airtronic, Airtronic M, Airtronic L с датчиком наружной температуры, салон, например, для подачи наружного воздуха



22.1000.34.9712

- B9 Датчик наружной температуры, салон
- E3 Часовое реле EasyStart Timer
- H3 Кнопка EasyStart Timer
- c к отопительному прибору
- g к отопительному прибору
- y Подсоединить и изолировать кабели

#### Цвета проводов

RD	красный	GY	серый	BK	черный
BU	синий	YE	желтый	GN	зеленый
WH	белый	VT	фиолетовый	BN	коричневый

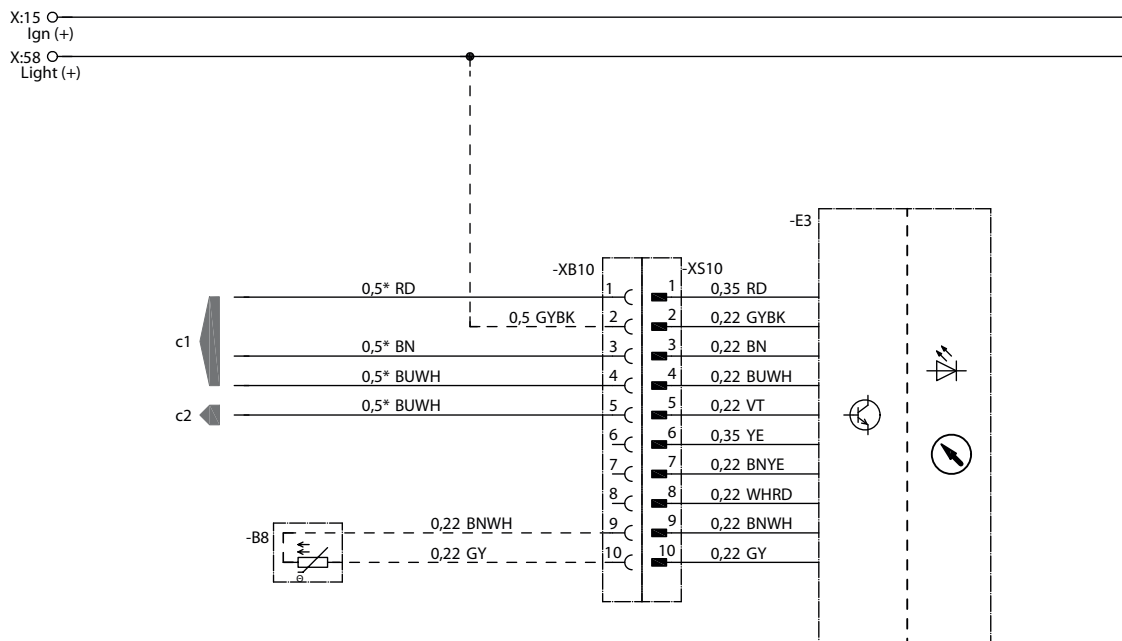
### Подключение EasyStart Timer

Отопительный прибор 1 с помощью диагностического кабеля

Hydronic, Hydronic II, Hydronic II Comfort, Hydronic M II, Hydronic S3 Economy CL

Отопительный прибор 2 с помощью диагностического кабеля

Hydronic, Hydronic II, Hydronic II Comfort, Hydronic M II, Hydronic S3 Economy CL



\* Hydronic MII 0,75

22.1000.34.9706

-B8 Датчик температуры в салоне

-E3 Часовое реле EasyStart Timer

c1 к отопительному прибору 1

c2 к отопительному прибору 2

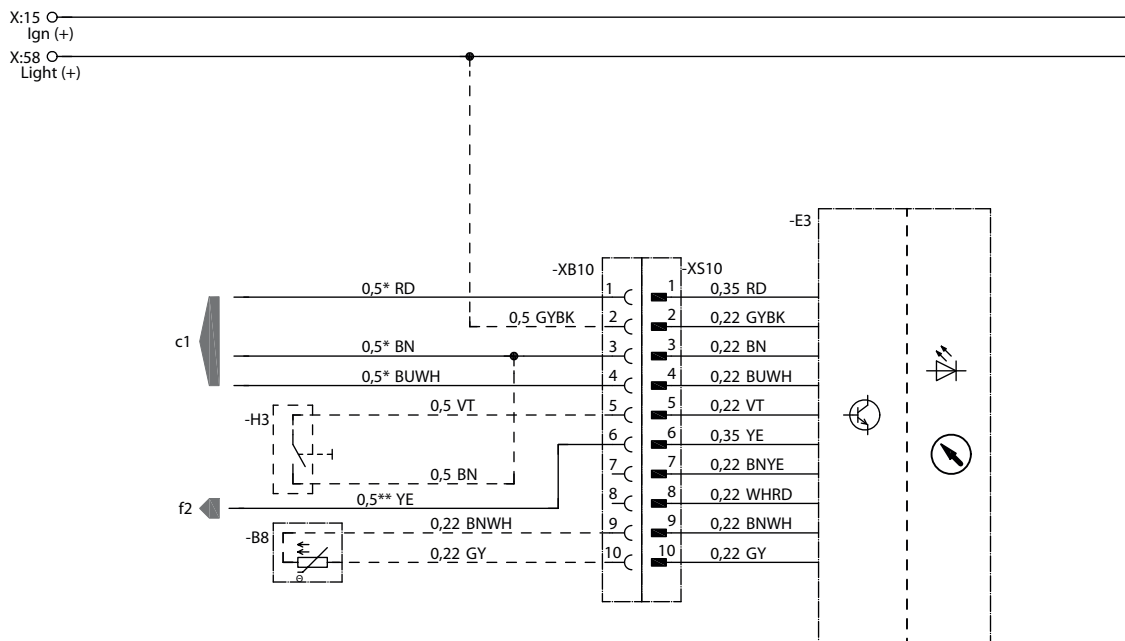
#### Цвета проводов

RD	красный	GY	серый	BK	черный
BU	синий	YE	желтый	GN	зеленый
WH	белый	VT	фиолетовый	BN	коричневый

### Подключение EasyStart Timer

Отопительный прибор 1 с помощью диагностического кабеля  
 Hydronic, Hydronic II, Hydronic II Comfort, Hydronic M II, Hydronic S3 Economy CL

Отопительный прибор 2 с помощью сигнала включения S+  
 Hydronic, Hydronic II, Hydronic II Comfort, Hydronic M II, Hydronic L II, Hydronic S3 Economy CS



\* Hydronic MII 0,75

\*\* Hydronic MII 0,75 / Hydronic L 1,0

22.1000.34.9704

-B8 Датчик температуры в салоне

-E3 Часовое реле EasyStart Timer

-H3 Кнопка EasyStart Timer

c1 к отопительному прибору 1

f2 Сигнал включения S+, отопительный прибор 2

#### Цвета проводов

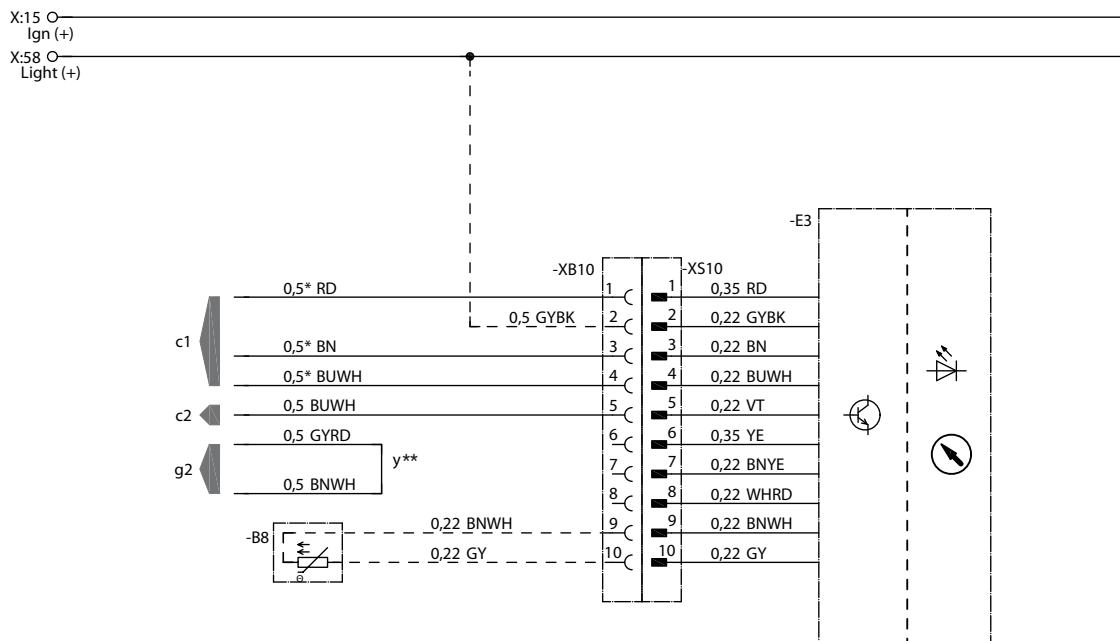
RD	красный	GY	серый	BK	черный
BU	синий	YE	желтый	GN	зеленый
WH	белый	VT	фиолетовый	BN	коричневый



### Подключение EasyStart Timer

Отопительный прибор 1 с помощью диагностического кабеля  
Hydronic, Hydronic II, Hydronic II Comfort, Hydronic M II, Hydronic S3 Economy CL

Отопительный прибор 2 с помощью диагностического кабеля  
Airtronic, Airtronic M, Airtronic M2 (12 B), Airtronic L, Airtronic 2 (12 B), Airtronic 3 (12 B)



\* Hydronic MII 0,75

\*\* Отсутствует для Airtronic 2, Airtronic 3

22.1000.34.9705

-B8 Датчик температуры в салоне

-E3 Часовое реле EasyStart Timer

c1 к отопительному прибору 1

c2 к отопительному прибору 2

g2 к отопительному прибору 2

y Подсоединить и изолировать кабели

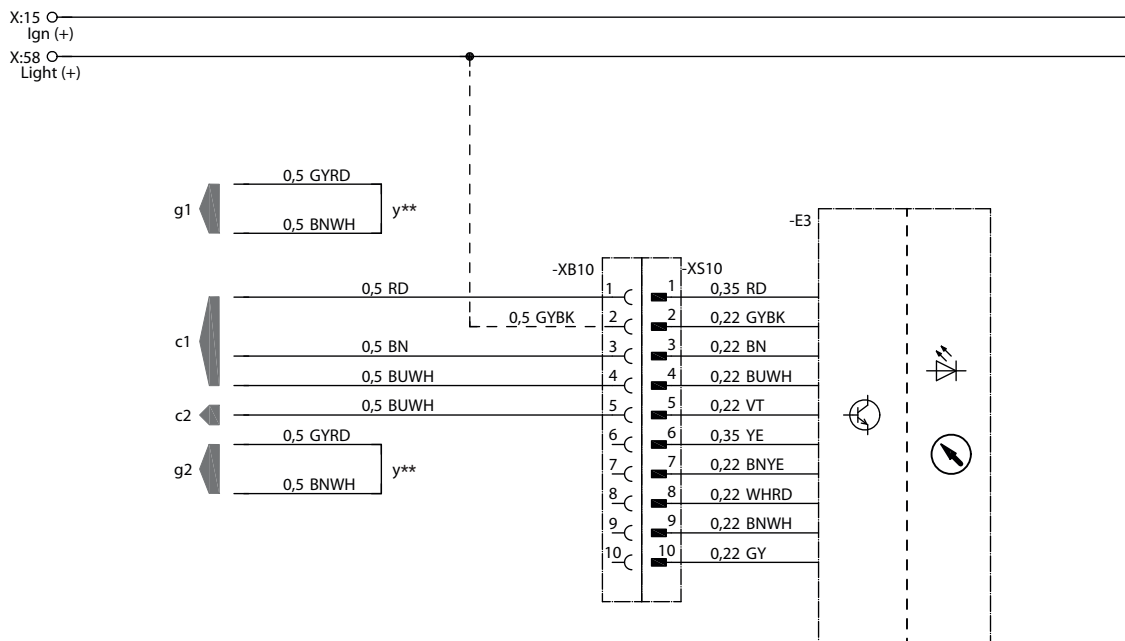
#### Цвета проводов

RD	красный	GY	серый	BK	черный
BU	синий	YE	желтый	GN	зеленый
WH	белый	VT	фиолетовый	BN	коричневый

### Подключение EasyStart Timer

Отопительный прибор 1 с помощью диагностического кабеля  
 Airtronic, Airtronic M, Airtronic M2 (12 В), Airtronic L, Airtronic 2 (12 В), Airtronic 3 (12 В)

Отопительный прибор 2 с помощью диагностического кабеля  
 Airtronic, Airtronic M, Airtronic M2 (12 В), Airtronic L, Airtronic 2 (12 В)



\*\* Отсутствует для Airtronic 2, Airtronic 3

22.1000.34.9714

-E3 Часовое реле EasyStart Timer

c1 к отопительному прибору 1

c2 к отопительному прибору 2

g1 к отопительному прибору 1

g2 к отопительному прибору 2

y Подсоединить и изолировать кабели

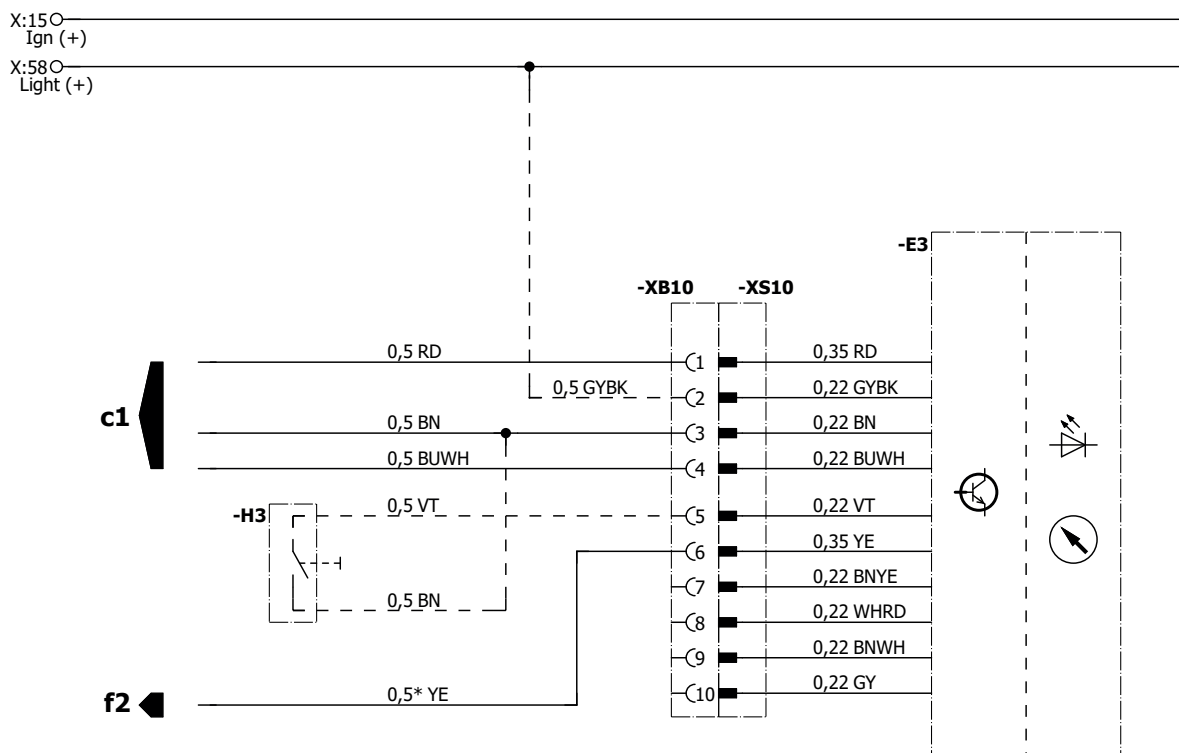
#### Цвета проводов

RD	красный	GY	серый	BK	черный
BU	синий	YE	желтый	GN	зеленый
WH	белый	VT	фиолетовый	BN	коричневый

### Подключение EasyStart Timer

Отопительный прибор 1 с помощью диагностического кабеля  
Airtronic 2 12 В, Airtronic 3 12 В

Отопительный прибор 2 с помощью сигнала включения S+  
Hydronic M II, Hydronic 3 CS



\* Hydronic M II – 0,75

22.1000.35.9714

-E3 Часовое реле EasyStart Timer

-H3 Кнопка EasyStart Timer

c1 к отопительному прибору

f2 Сигнал включения S+ для отопительного прибора 2

#### Цвета проводов

RD	красный	GY	серый	BK	черный
BU	синий	YE	желтый	GN	зеленый
WH	белый	VT	фиолетовый	BN	коричневый

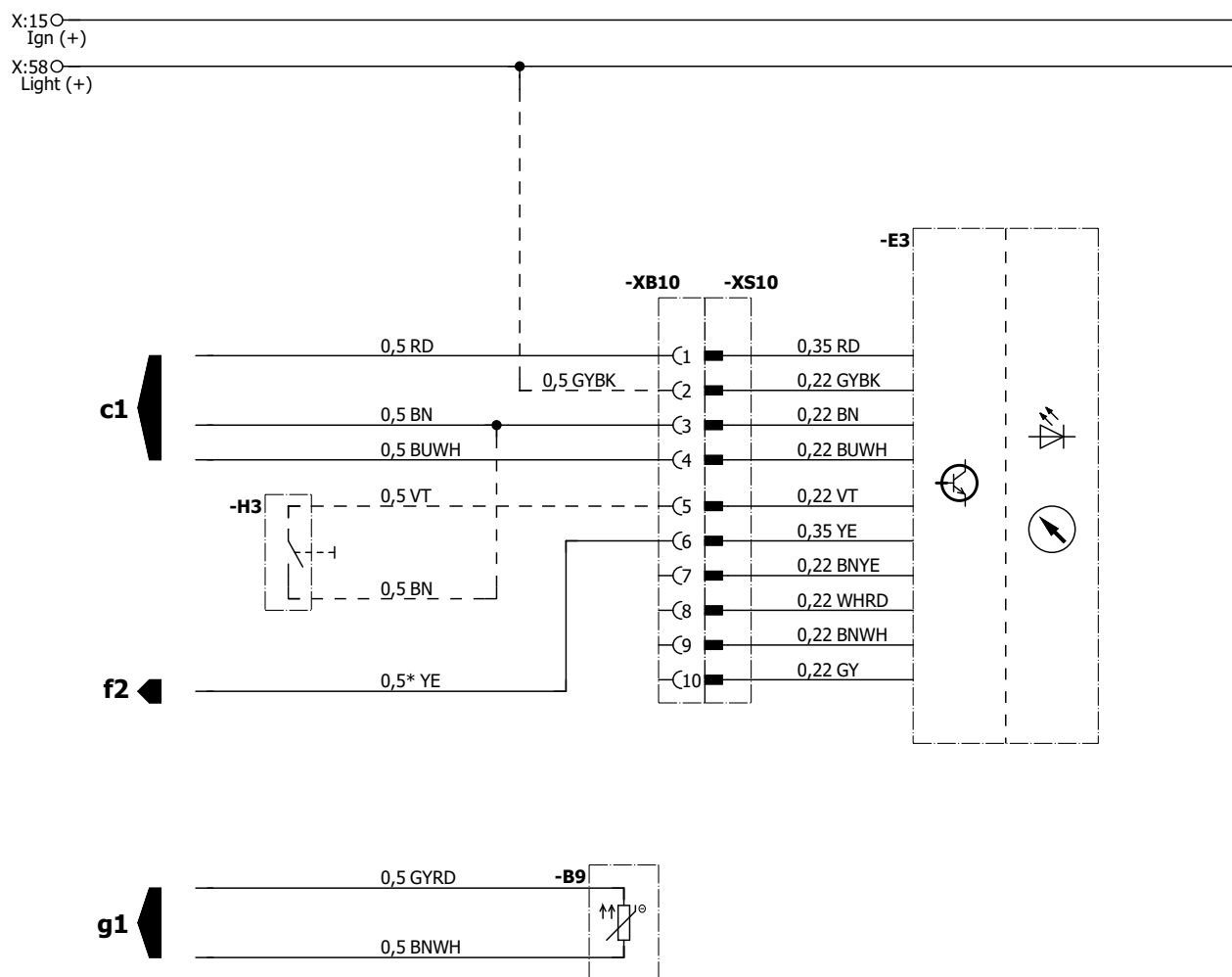
## Подключение EasyStart Timer

Отопительный прибор 1 с помощью диагностического кабеля с внешним температурным датчиком  
Airtronic 2 12 B, Airtronic 3 12 B

Отопительный прибор 2 с помощью сигнала включения S+  
Hydronic M II, Hydronic 3 CS

### Указание

Внешний температурный датчик необходимо кодировать при помощи EasyScan (LEF 2).



\* Hydronic M II – 0,75

22.1000.35.9714

-B9 Датчик наружной температуры

-E3 Часовое реле EasyStart Timer

-H3 Кнопка EasyStart Timer (опция)

c1 к отопительному прибору 1

f2 Сигнал включения S+ для отопительного прибора 2

g1 к отопительному прибору 1

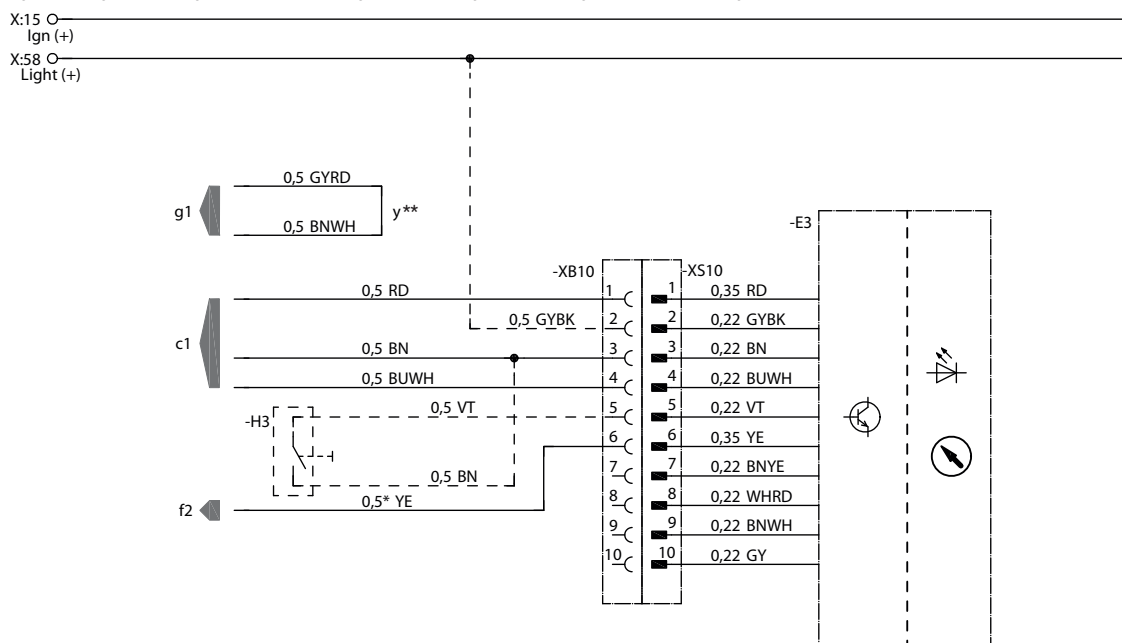
### Цвета проводов

RD	красный	GY	серый	BK	черный
BU	синий	YE	желтый	GN	зеленый
WH	белый	VT	фиолетовый	BN	коричневый

### Подключение EasyStart Timer

Отопительный прибор 1 с помощью диагностического кабеля  
Airtronic, Airtronic M, Airtronic L, Airtronic 2 (12 В), Airtronic 3 (12 В)

Отопительный прибор 2 с помощью сигнала включения S+  
Hydronic, Hydronic II, Hydronic II Comfort, Hydronic M II, Hydronic L II, Hydronic S3 Economy CS



\* Hydronic MII 0,75  
Hydronic L 1,0

\*\* Отсутствует для Airtronic 2, Airtronic 3

22.1000.34.9715

-E3 Часовое реле EasyStart Timer

-H3 Кнопка

c1 к отопительному прибору 1

f2 Сигнал включения S+, отопительный прибор 2

g1 к отопительному прибору 1

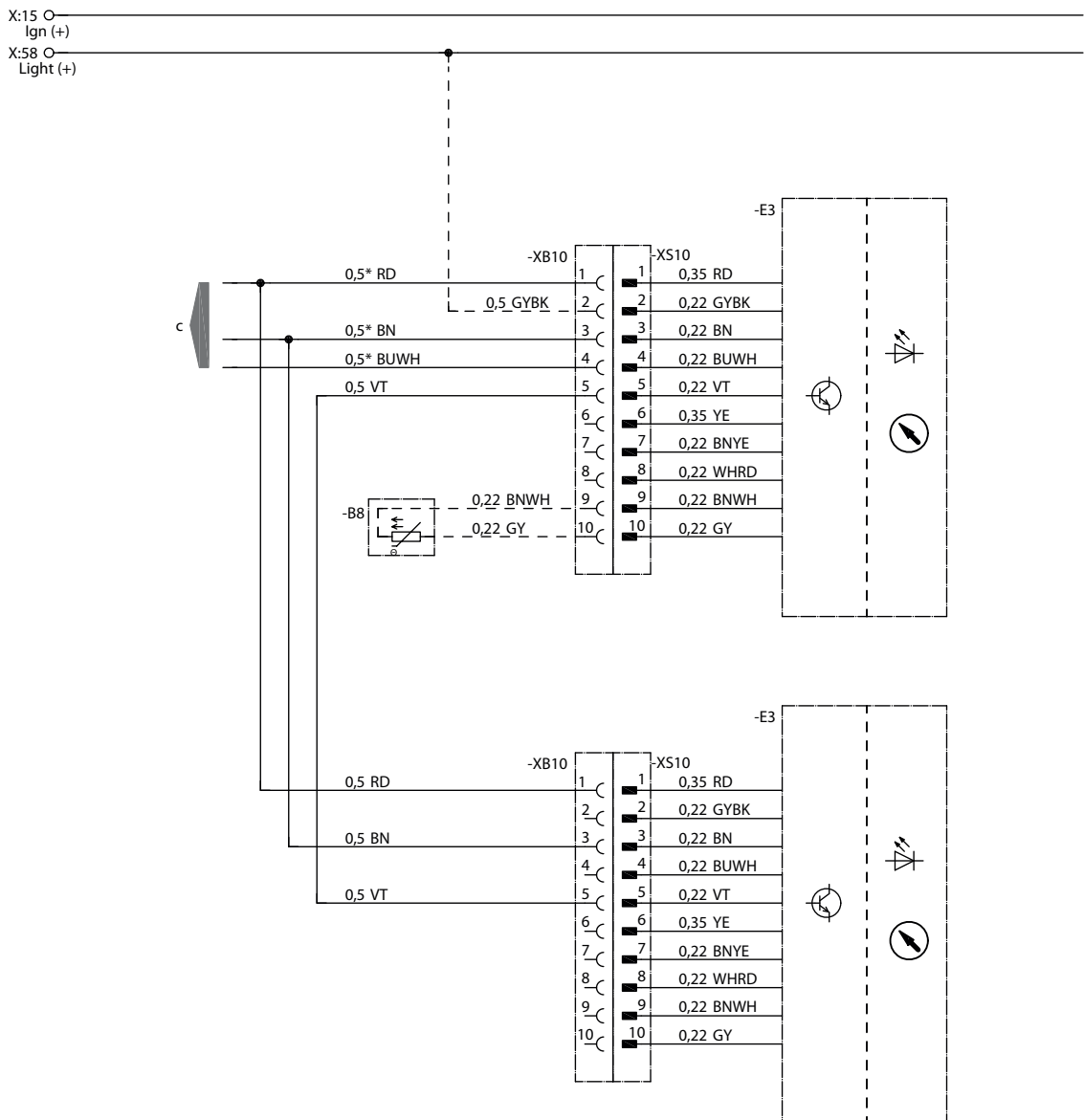
y Подсоединить и изолировать кабели

#### Цвета проводов

RD	красный	GY	серый	BK	черный
BU	синий	YE	желтый	GN	зеленый
WH	белый	VT	фиолетовый	BN	коричневый

### Комбинация EasyStart Timer с EasyStart Timer

Hydronic, Hydronic II, Hydronic II Comfort, Hydronic M II, Hydronic S3 Economy CL



\* Hydronic MII 0,75

22.1000.34.9708

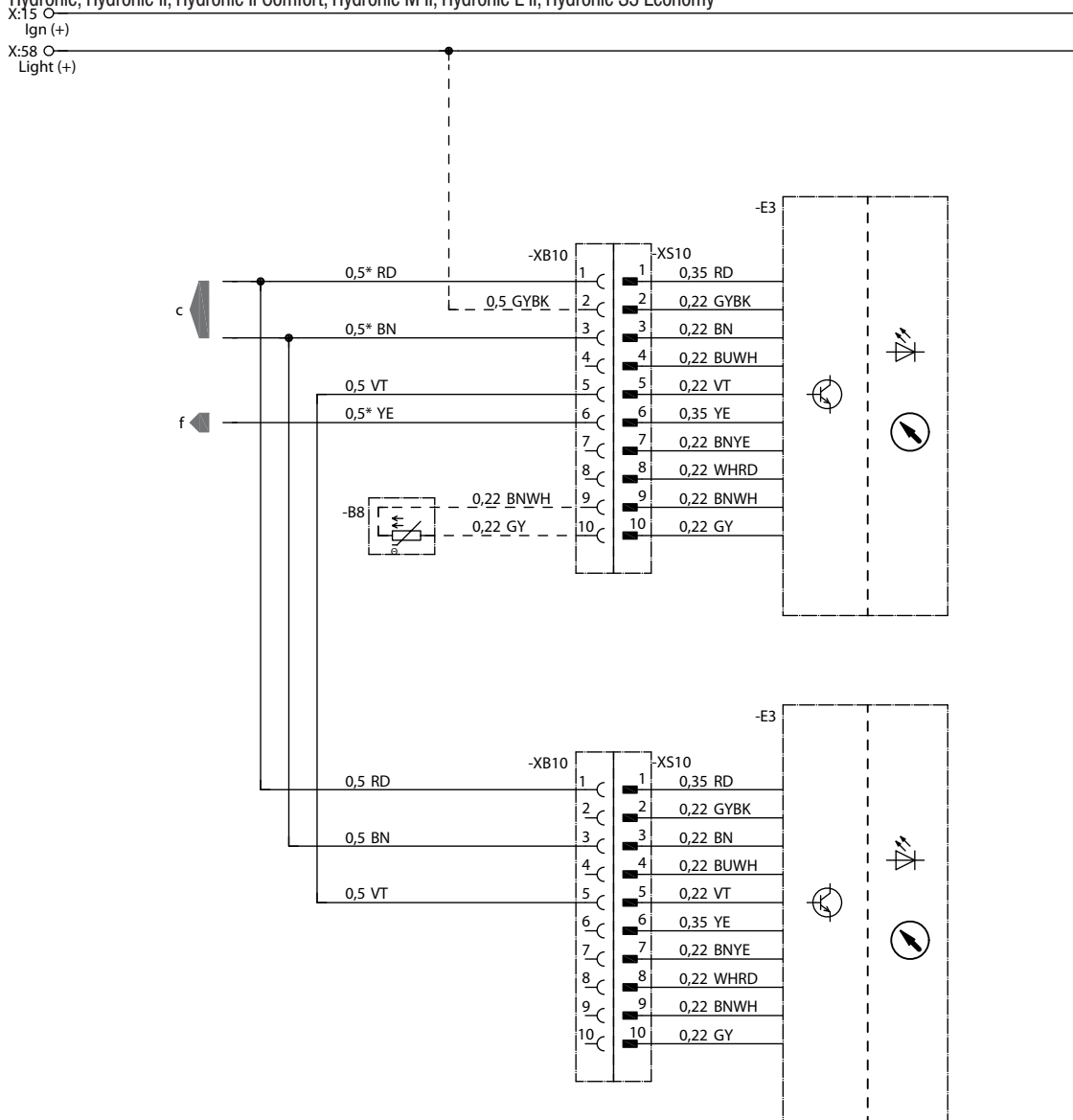
- B8 Датчик температуры в салоне
- E3 Часовое реле EasyStart Timer
- с к отопительному прибору

#### Цвета проводов

RD	красный	GY	серый	BK	черный
BU	синий	YE	желтый	GN	зеленый
WH	белый	VT	фиолетовый	BN	коричневый

### Комбинация EasyStart Timer с EasyStart Timer и подключение с помощью сигнала включения S+

Hydronic, Hydronic II, Hydronic II Comfort, Hydronic M II, Hydronic L II, Hydronic S3 Economy



\* Hydronic MII 0,75 / Hydronic L 1,0

22.1000.34.9751

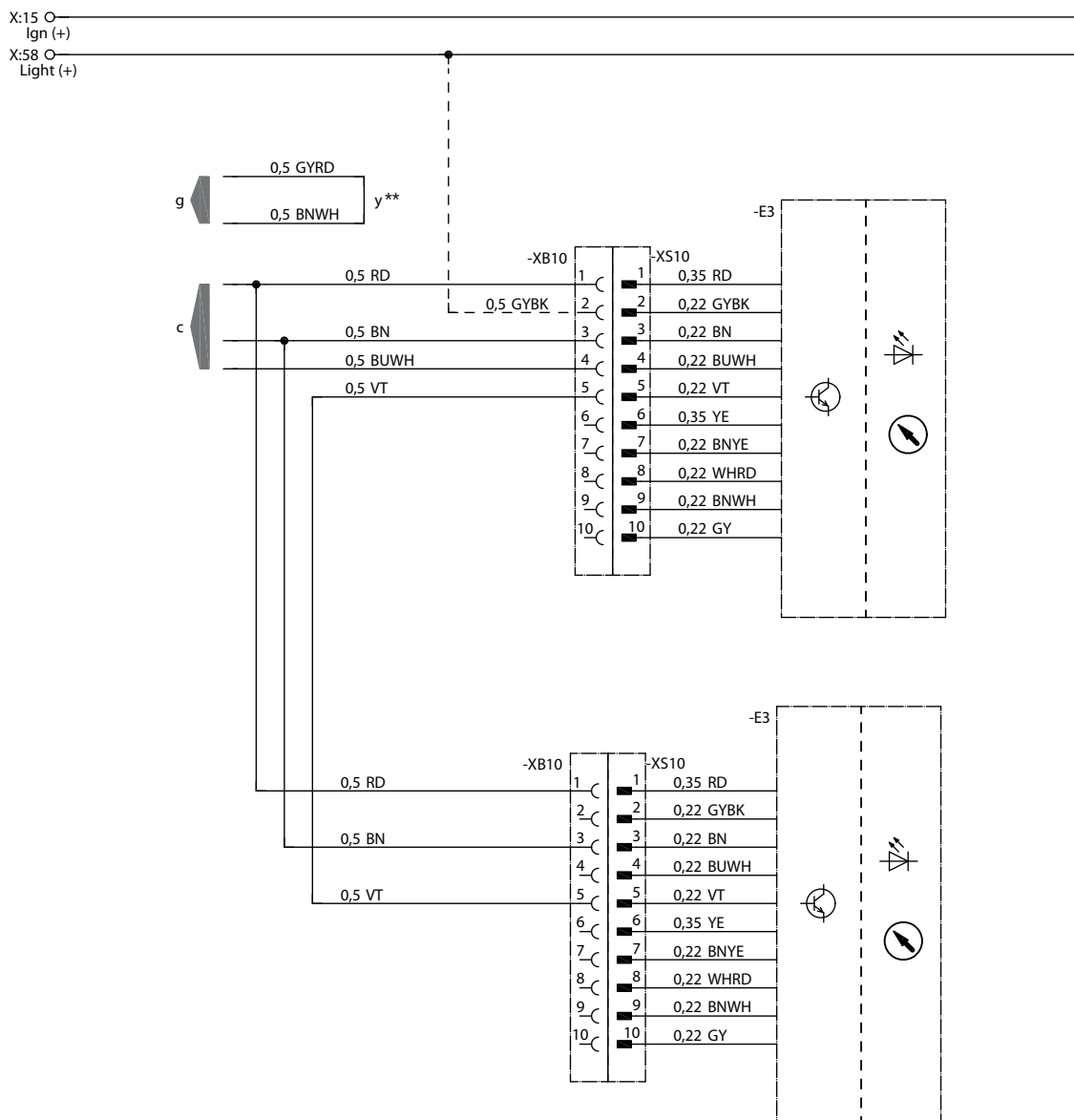
- B8 Датчик температуры в салоне
- E3 Часовое реле EasyStart Timer
- c к отопительному прибору
- f Сигнал включения S+

#### Цвета проводов

RD	красный	GY	серый	BK	черный
BU	синий	YE	желтый	GN	зеленый
WH	белый	VT	фиолетовый	BN	коричневый

### Комбинация EasyStart Timer с EasyStart Timer

Airtronic, Airtronic M, Airtronic L, Airtronic 2 (12 В), Airtronic 3 (12 В)



\*\* Отсутствует для Airtronic 2, Airtronic 3

22.1000.34.9713

-E3 Часовое реле EasyStart Timer

c к отопительному прибору

g к отопительному прибору

y Подсоединить и изолировать кабели

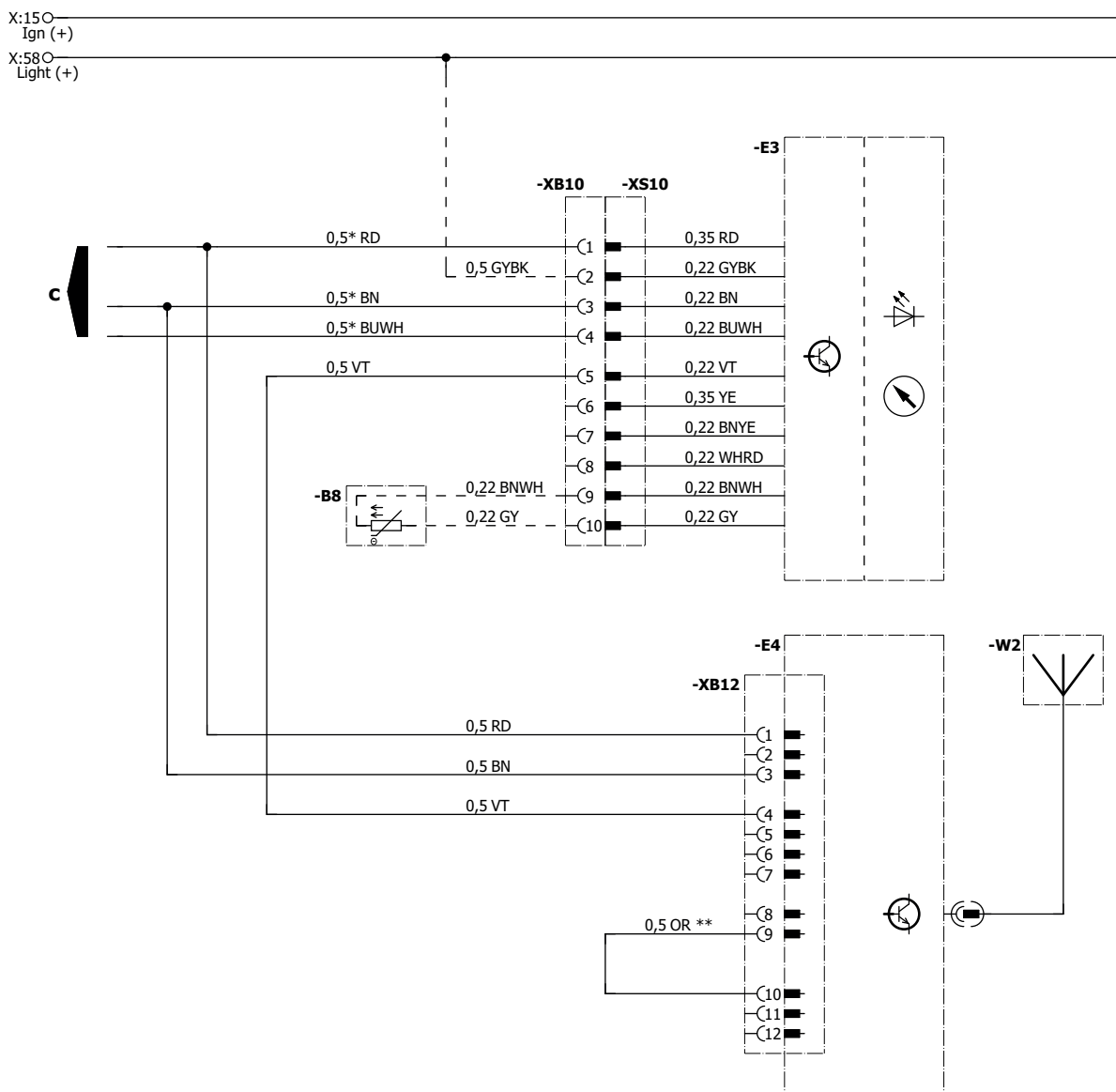
#### Цвета проводов

RD	красный	GY	серый	BK	черный
BU	синий	YE	желтый	GN	зеленый
WH	белый	VT	фиолетовый	BN	коричневый



### Комбинация EasyStart Timer с EasyStart Remote

Hydronic, Hydronic II, Hydronic II Comfort, Hydronic M II, Hydronic S3 Economy CL



\* Hydronic M II – 0,75

22.1000.34 9740

\*\* Установить кабельную перемычку EasyStart Remote, начиная с № по каталогу 22.1000.34.8100

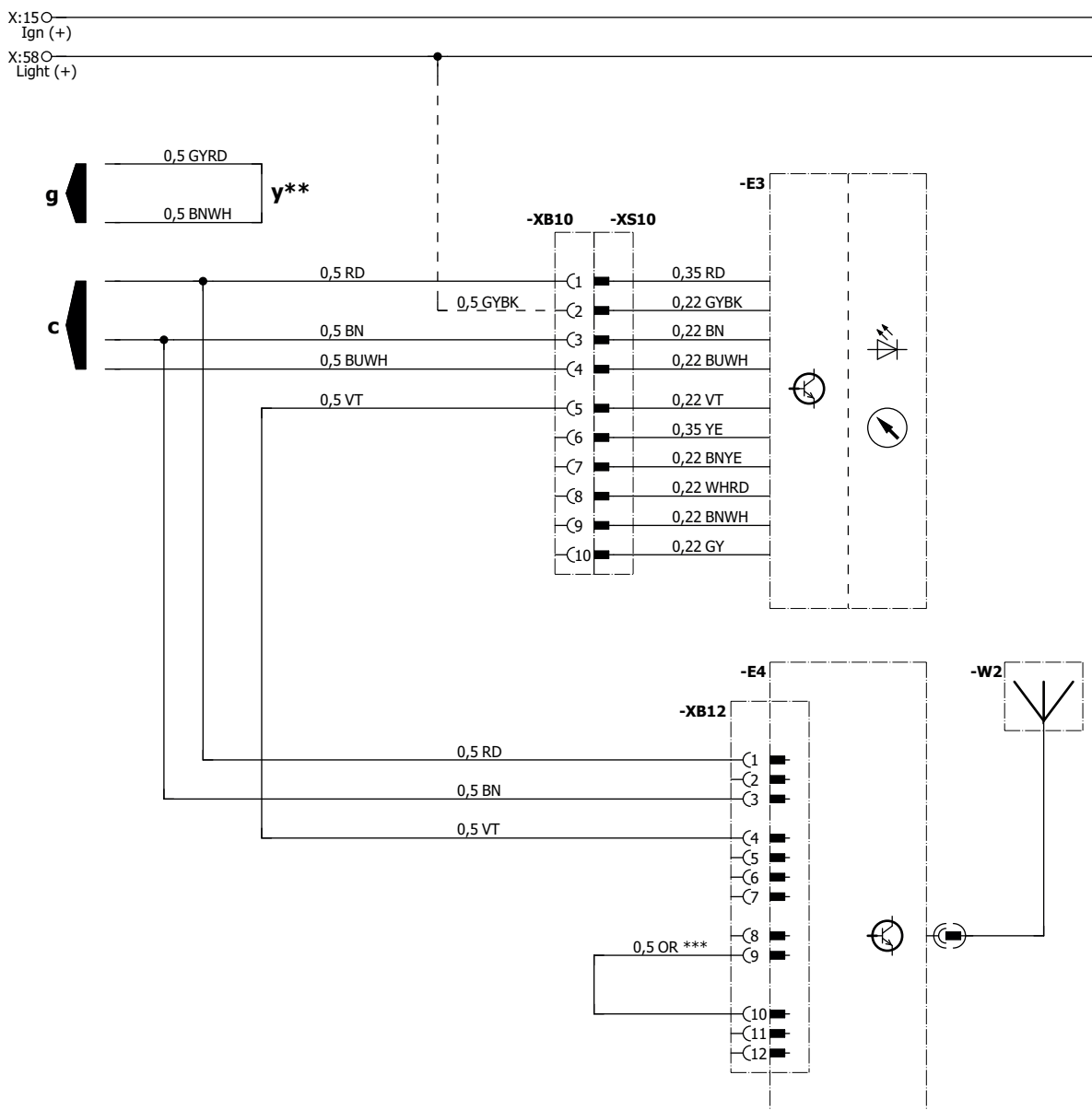
- B8 Датчик температуры в салоне
- E3 Часовое реле EasyStart Timer
- E4 Система радиуправления EasyStart Remote
- W2 Антенна EasyStart Remote / Remote+
- с к отопительному прибору

#### Цвета проводов

RD	красный	GY	серый	BK	черный
BU	синий	YE	желтый	GN	зеленый
WH	белый	VT	фиолетовый	BN	коричневый

**Комбинация EasyStart Timer с EasyStart Remote**

Airtronic, Airtronic M, Airtronic L, Airtronic 2 (12 В), Airtronic 3 (12 В)



\*\* Отсутствует для Airtronic 2, Airtronic 3

\*\*\* Установить кабельную перемычку EasyStart Remote, начиная с № по каталогу 2.1000.34.8100

22.1000.34.9743

-E3 Часовое реле EasyStart Timer

-E4 Система радиуправления EasyStart Remote

-W2 Антенна EasyStart Remote / Remote+

с к отопительному прибору

g к отопительному прибору

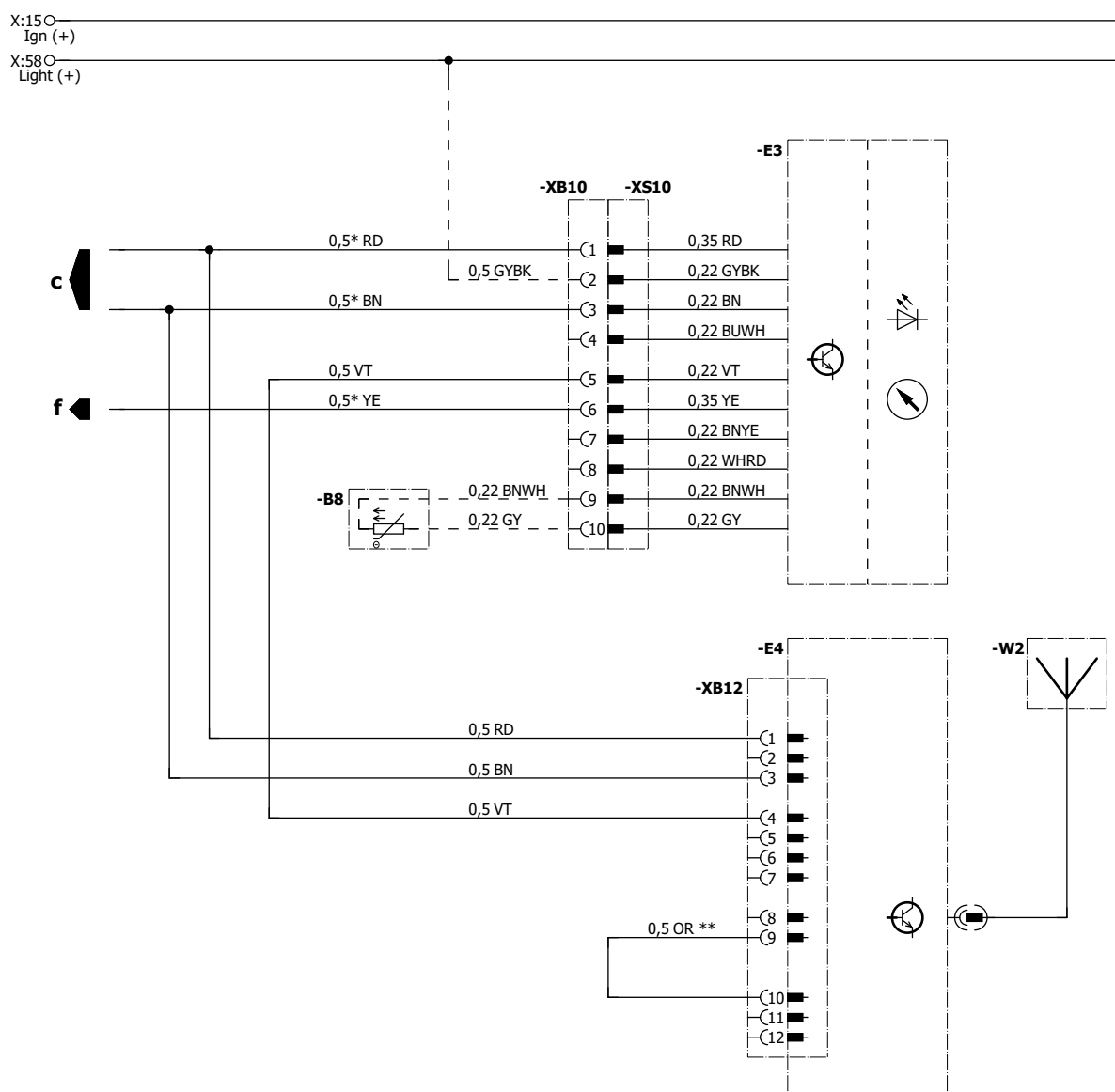
y Подсоединить и изолировать кабели

**Цвета проводов**

RD	красный	GY	серый	BK	черный
BU	синий	YE	желтый	GN	зеленый
WH	белый	VT	фиолетовый	BN	коричневый

### Комбинация EasyStart Timer с EasyStart Remote и подключение с помощью сигнала включения S+

Hydronic, Hydronic II, Hydronic II Comfort, Hydronic M II, Hydronic L II, Hydronic S3 Economy CS



\* Hydronic M II – 0,75 / Hydronic L – 1,0

\*\* Установить кабельную перемычку EasyStart Remote, начиная с № по каталогу

22.1000.34.8100

22.1000.34.9749

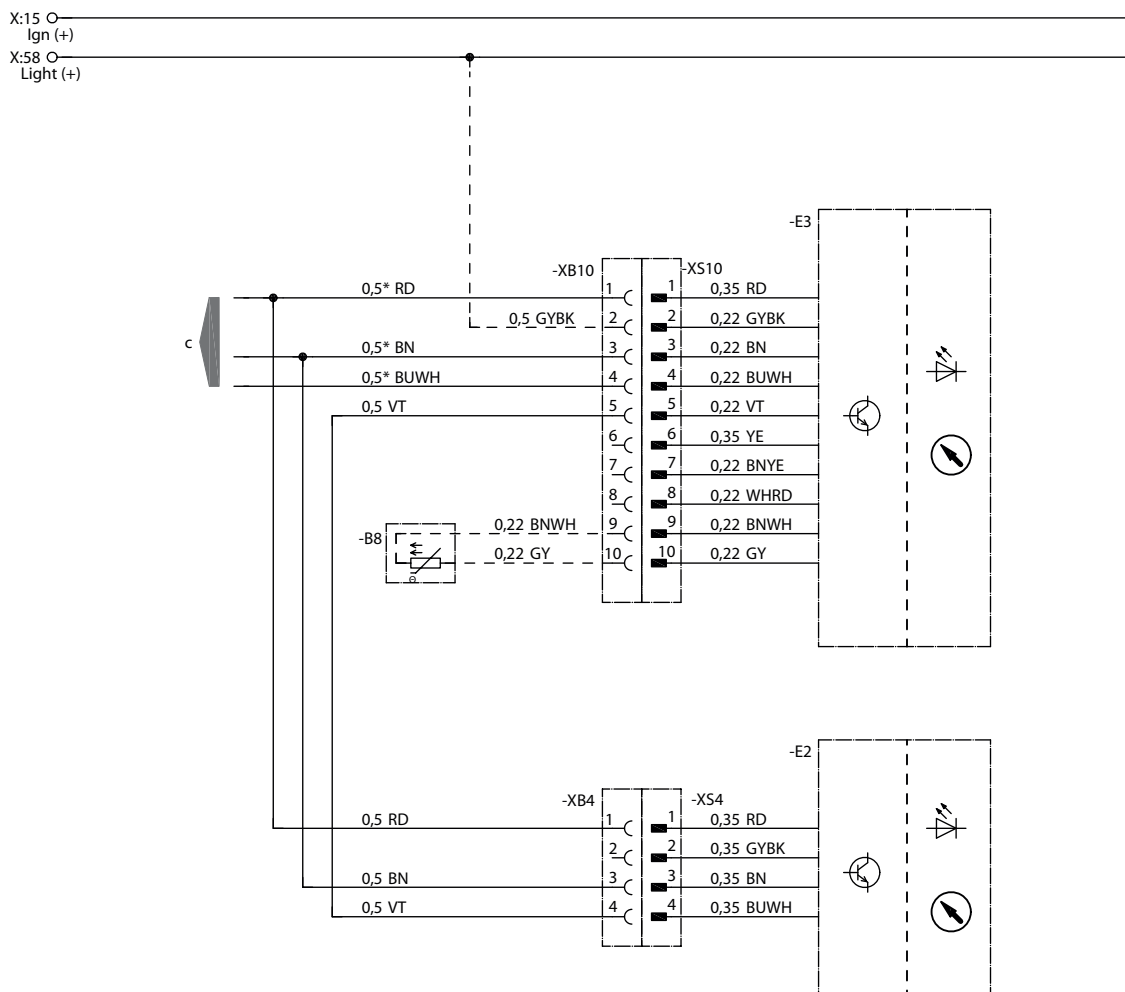
- B8 Датчик температуры в салоне
- E3 Часовое реле EasyStart Timer
- E4 Система радиуправления EasyStart Remote
- W2 Антенна EasyStart Remote / Remote+
- c к отопительному прибору
- f Сигнал включения S+

#### Цвета проводов

RD	красный	GY	серый	BK	черный
BU	синий	YE	желтый	GN	зеленый
WH	белый	VT	фиолетовый	BN	коричневый

**Комбинация EasyStart Timer с EasyStart Select**

Hydronic, Hydronic II, Hydronic II Comfort, Hydronic M II, Hydronic S3 Economy CL



\* Hydronic MII 0,75

22.1000.34.9741

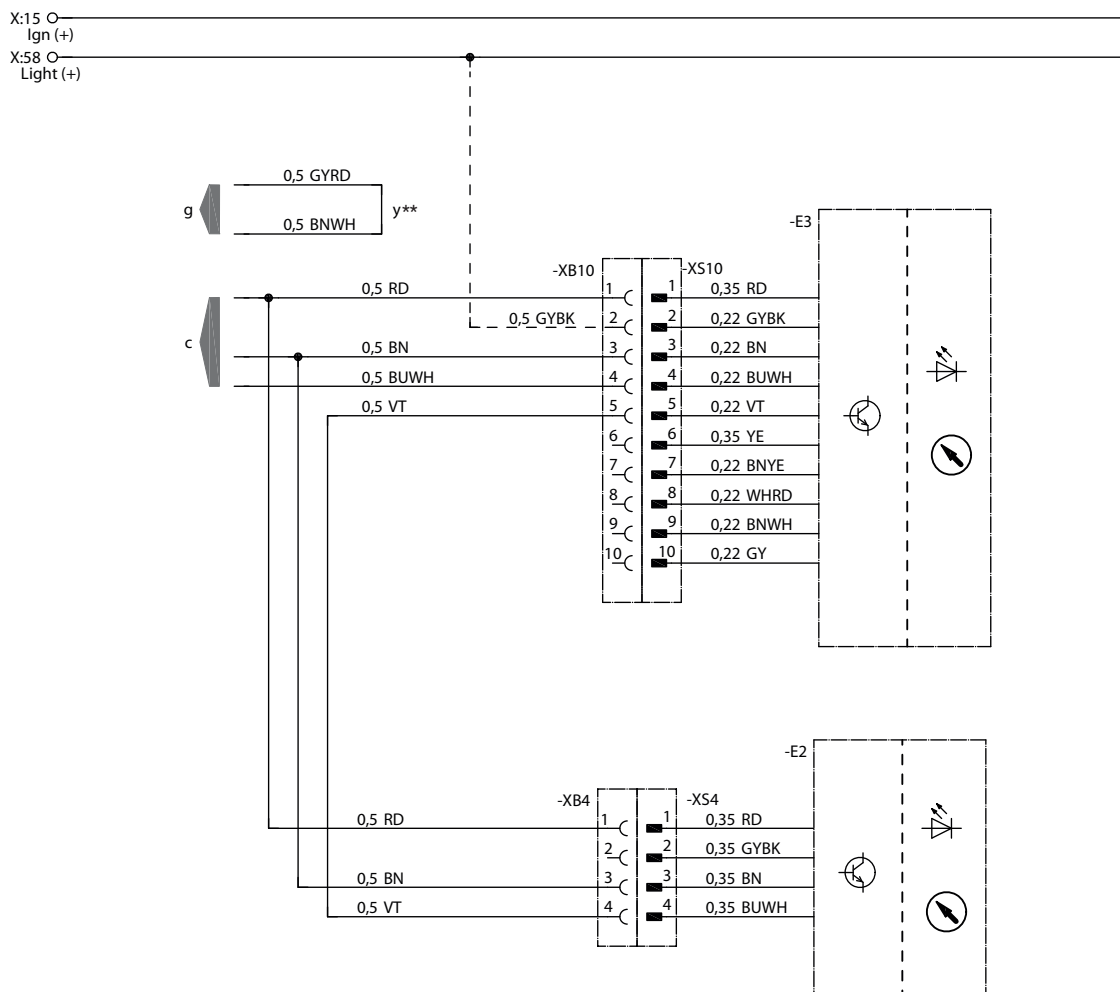
- B8 Датчик температуры в салоне
- E2 Устройство управления EasyStart Select
- E3 Часовое реле EasyStart Timer
- с к отопительному прибору

**Цвета проводов**

RD	красный	GY	серый	BK	черный
BU	синий	YE	желтый	GN	зеленый
WH	белый	VT	фиолетовый	BN	коричневый

### Комбинация EasyStart Timer с EasyStart Select

Airtronic, Airtronic M, Airtronic L, Airtronic 2 (12 В), Airtronic 3 (12 В)



\*\* Отсутствует для Airtronic 2, Airtronic 3

22.1000.34.9744

-E2 Устройство управления EasyStart Select

-E3 Часовое реле EasyStart Timer

c к отопительному прибору

g к отопительному прибору

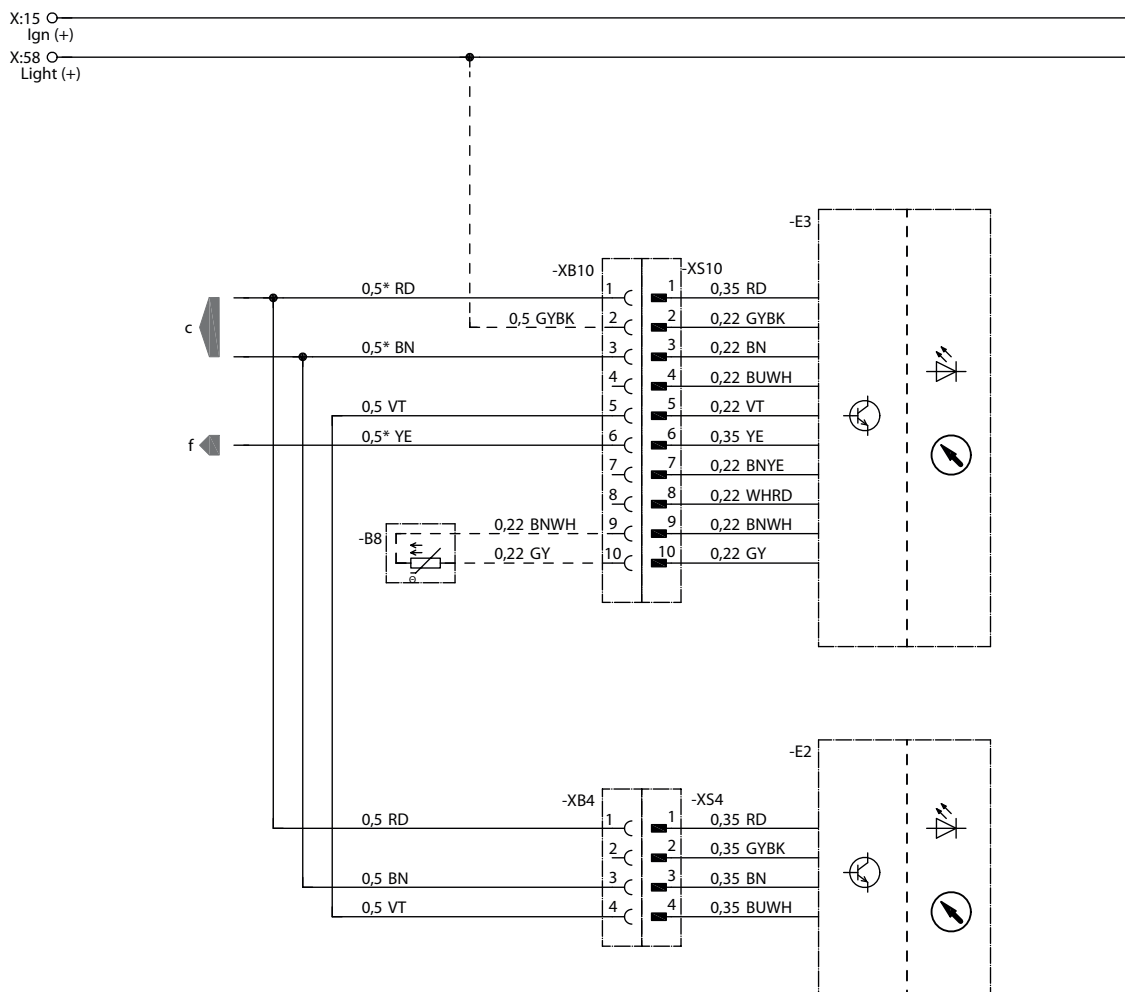
y Подсоединить и изолировать кабели

#### Цвета проводов

RD	красный	GY	серый	BK	черный
BU	синий	YE	желтый	GN	зеленый
WH	белый	VT	фиолетовый	BN	коричневый

### Комбинация EasyStart Timer с EasyStart Select и подключение с помощью сигнала включения S+

Hydronic, Hydronic II, Hydronic II Comfort, Hydronic M II, Hydronic L II, Hydronic S3 Economy CS



\* Hydronic MII 0,75 / Hydronic L 1,0

22.1000.34.9748

- B8 Датчик температуры в салоне
- E2 Устройство управления EasyStart Select
- E3 Часовое реле EasyStart Timer
- c к отопительному прибору
- f Сигнал включения S+

#### Цвета проводов

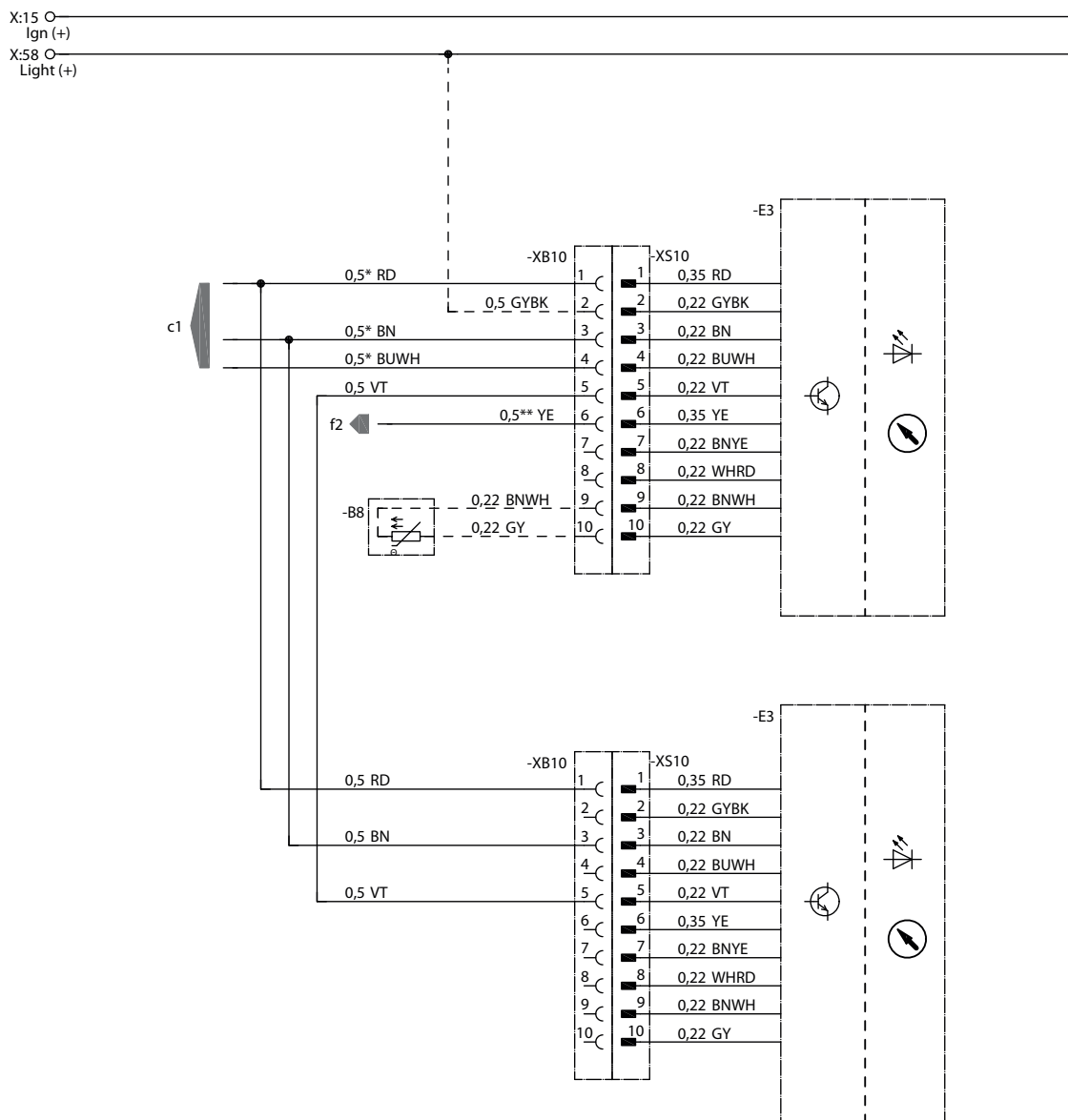
RD	красный	GY	серый	BK	черный
BU	синий	YE	желтый	GN	зеленый
WH	белый	VT	фиолетовый	BN	коричневый

### Комбинация EasyStart Timer с EasyStart Timer

Отопительный прибор 1 с помощью диагностического кабеля

Hydronic, Hydronic II, Hydronic II Comfort, Hydronic M II, Hydronic S3 Economy CL

Отопительный прибор 2 с помощью сигнала включения S+



\* Hydronic MII 0,75  
 \*\* Hydronic MII 0,75 / Hydronic L 1,0

22.1000.34.9709

- B8 Датчик температуры в салоне
- E3 Часовое реле EasyStart Timer
- c1 к отопительному прибору 1
- f2 Сигнал включения S+, отопительный прибор 2

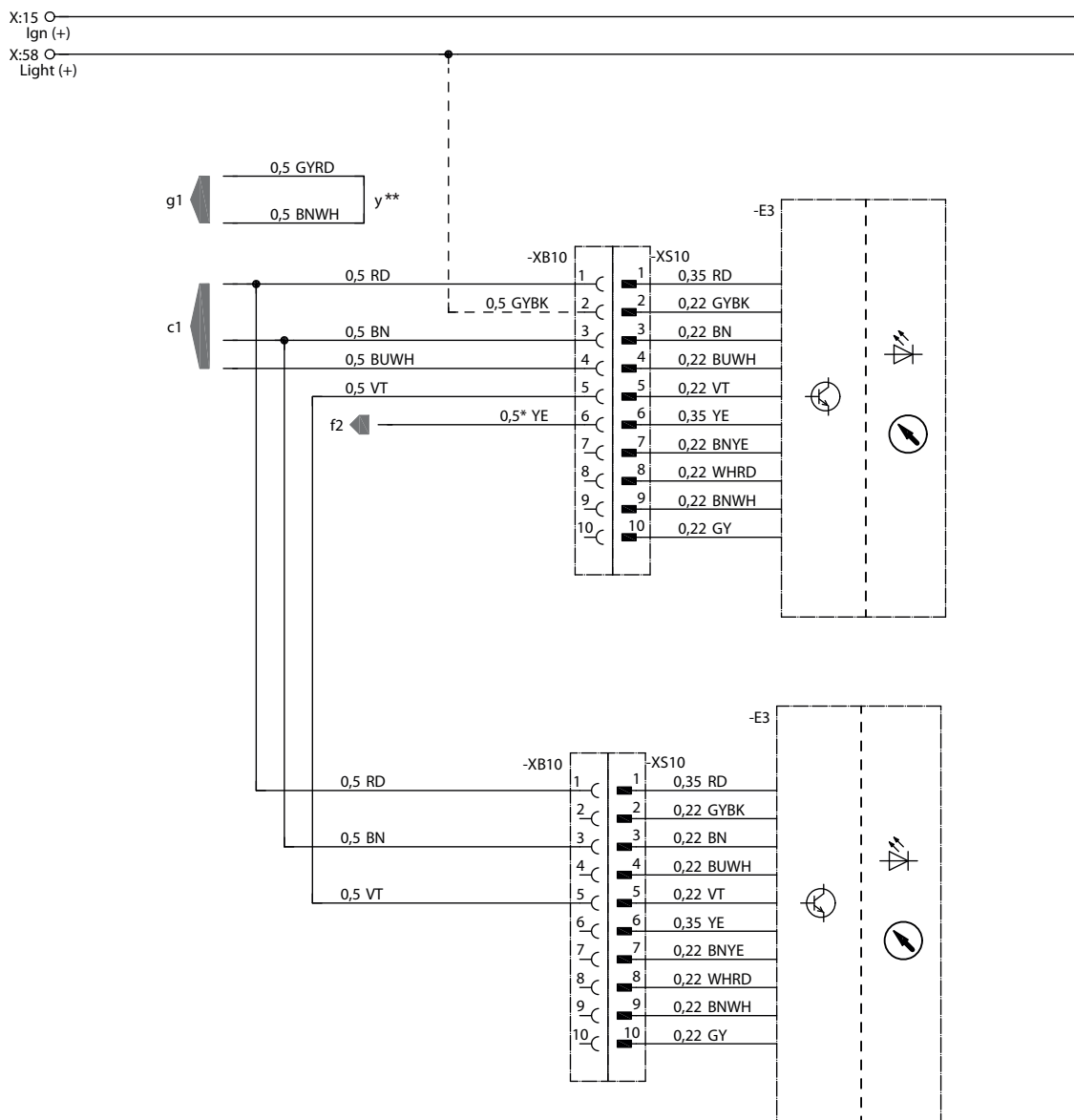
#### Цвета проводов

RD	красный	GY	серый	BK	черный
BU	синий	YE	желтый	GN	зеленый
WH	белый	VT	фиолетовый	BN	коричневый

### Комбинация EasyStart Timer с EasyStart Timer

Отопительный прибор 1 с помощью диагностического кабеля  
Airtronic, Airtronic M, Airtronic L, Airtronic 2 (12 В), Airtronic 3 (12 В)

Отопительный прибор 2 с помощью сигнала включения S+



\* Hydronic MII 0,75  
Hydronic L 1,0

\*\* Отсутствует для Airtronic 2, Airtronic 3

22.1000.34.9716

-E3 Часовое реле EasyStart Timer

c1 к отопительному прибору 1

f2 Сигнал включения S+, отопительный прибор 2

g1 к отопительному прибору 1

y Подсоединить и изолировать кабели

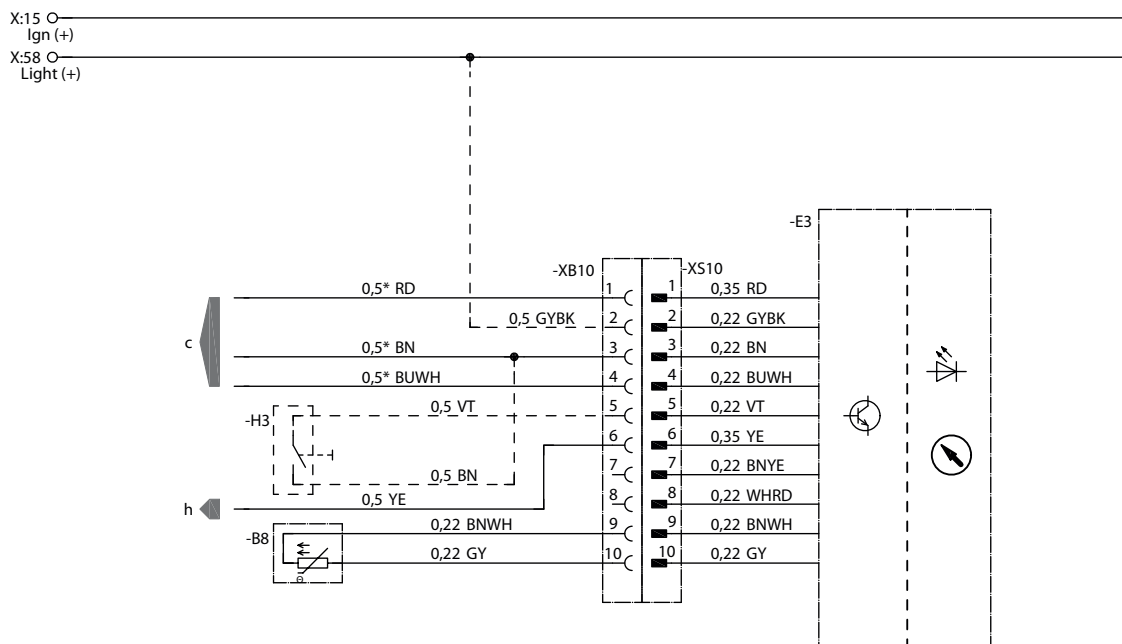
#### Цвета проводов

RD	красный	GY	серый	BK	черный
BU	синий	YE	желтый	GN	зеленый
WH	белый	VT	фиолетовый	BN	коричневый



### Подключение EasyStart Timer

Hydronic, Hydronic II, Hydronic II Comfort, Hydronic M II с регулированием температуры, Hydronic S3 Economy CL



\* Hydronic MII 0,75

22.1000.34.9707

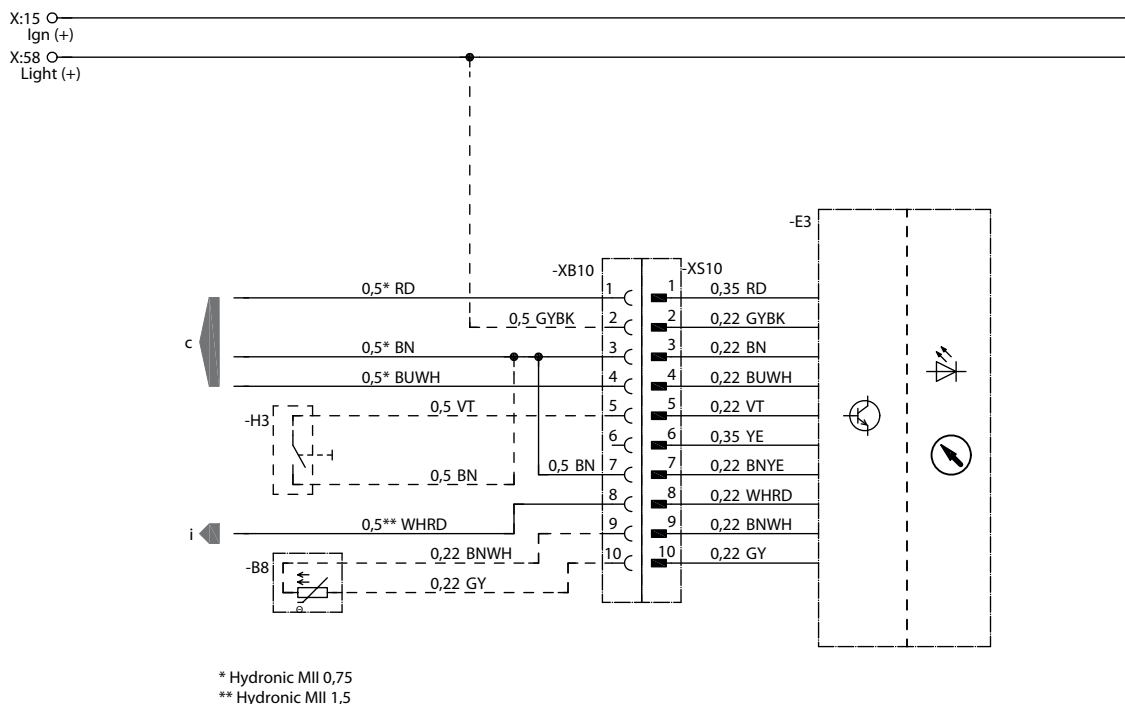
- B8 Датчик температуры в салоне
- E3 Часовое реле EasyStart Timer
- H3 Кнопка EasyStart Timer
- c к отопительному прибору
- h например, реле для активации вентилятора автомобиля (макс. 500 мА)

#### Цвета проводов

RD	красный	GY	серый	BK	черный
BU	синий	YE	желтый	GN	зеленый
WH	белый	VT	фиолетовый	BN	коричневый

**Режим ADR, подключение EasyStart Timer с кнопкой**

Hydronic M II



22.1000.34.9710

-B8 Датчик температуры в салоне

-E3 Часовое реле EasyStart Timer

-H3 Кнопка EasyStart Timer

c к отопительному прибору

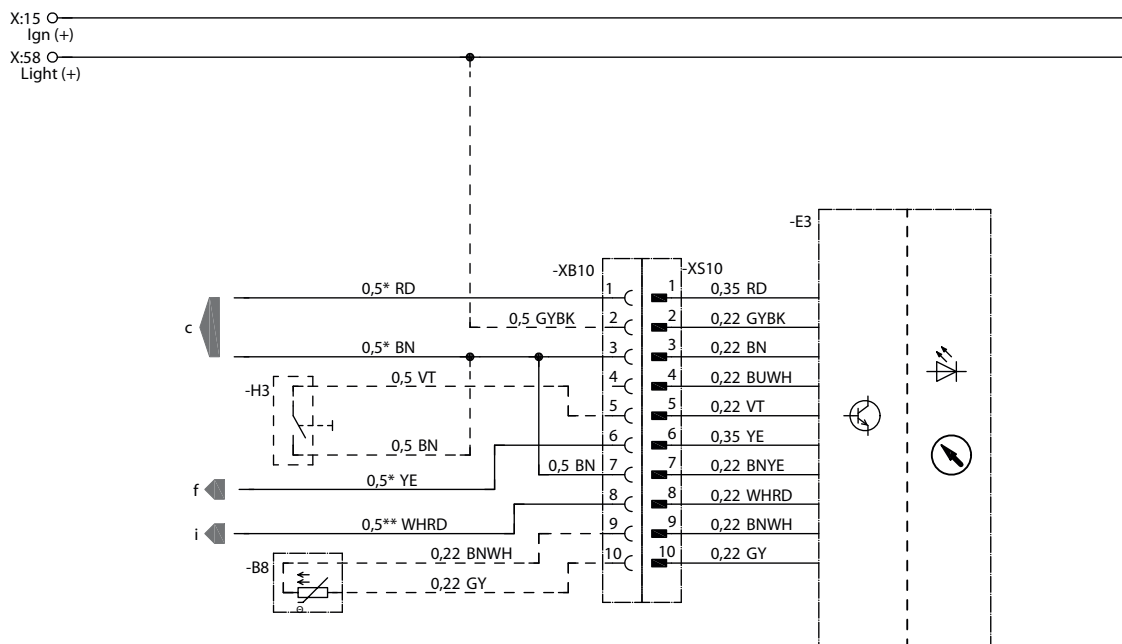
i Обратный сигнал ADR от отопительного прибора

**Цвета проводов**

RD	красный	GY	серый	BK	черный
BU	синий	YE	желтый	GN	зеленый
WH	белый	VT	фиолетовый	BN	коричневый

### РЕЖИМ ADR, подключение EasyStart Timer с кнопкой и с помощью сигнала включения S+

Hydronic 24 B, Hydronic M II



\* Hydronic MII 0,75 / Hydronic L 1,0  
 \*\* Hydronic MII 1,5

22.1000.34.9750

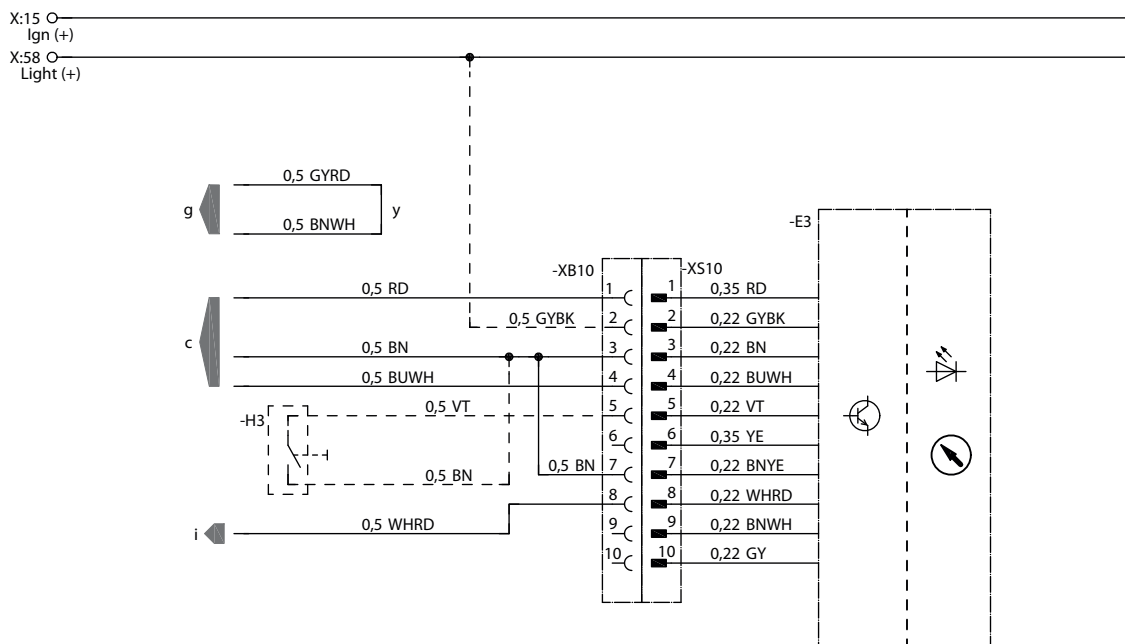
- B8 Датчик температуры в салоне
- E3 Часовое реле EasyStart Timer
- H3 Кнопка EasyStart Timer
- c к отопительному прибору
- f Сигнал включения S+
- i Обратный сигнал ADR от отопительного прибора

#### Цвета проводов

RD	красный	GY	серый	BK	черный
BU	синий	YE	желтый	GN	зеленый
WH	белый	VT	фиолетовый	BN	коричневый

**Режим ADR, подключение EasyStart Timer с кнопкой**

Airtronic, Airtronic M, Airtronic L



22.1000.34.9717

-E3 Часовое реле EasyStart Timer

-H3 Кнопка EasyStart Timer

c к отопительному прибору

g к отопительному прибору

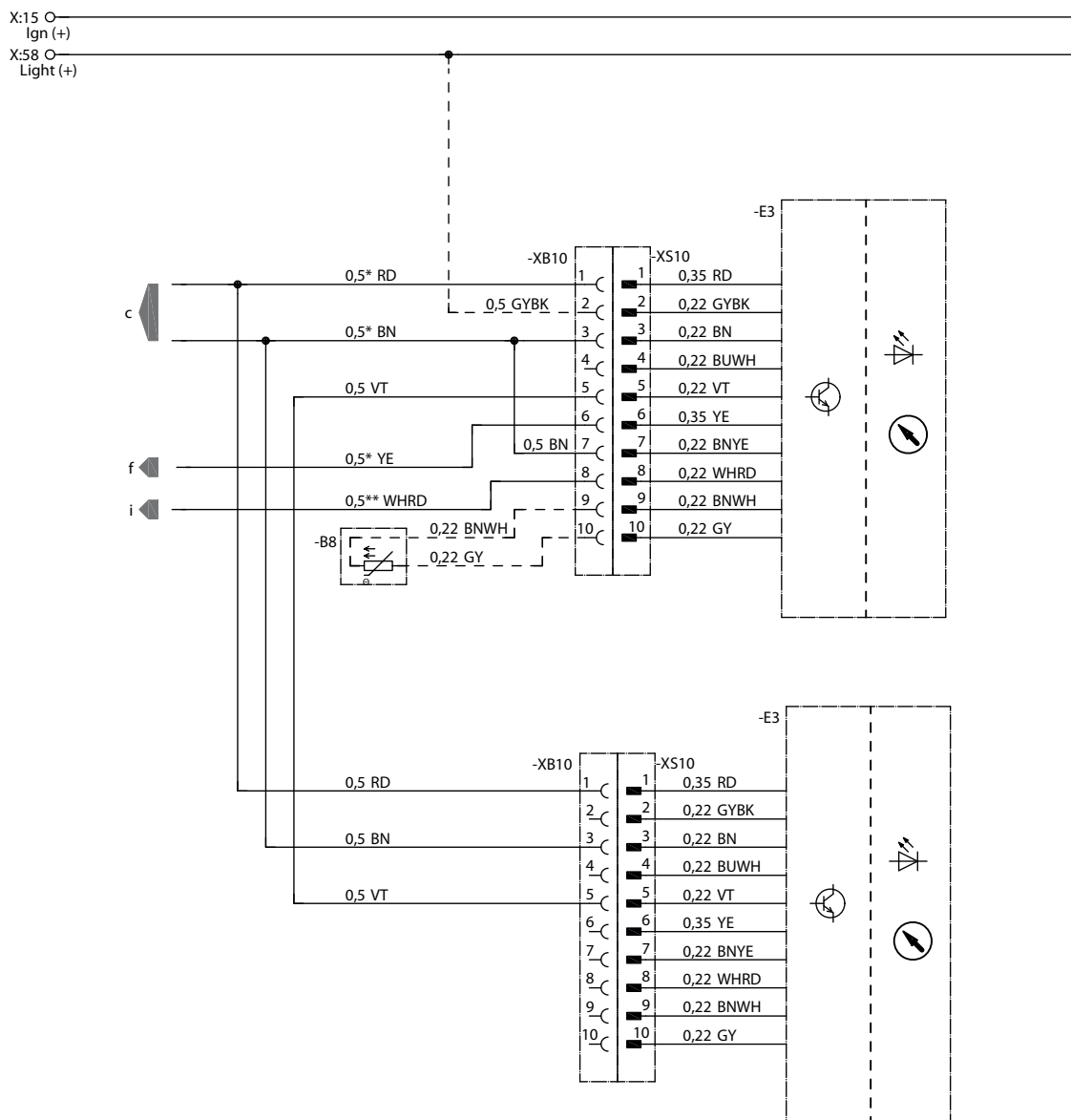
i Обратный сигнал ADR от отопительного прибора

y Подсоединить и изолировать кабели

**Цвета проводов**

RD	красный	GY	серый	BK	черный
BU	синий	YE	желтый	GN	зеленый
WH	белый	VT	фиолетовый	BN	коричневый

**Режим ADR, Комбинация EasyStart Timer с EasyStart Timer и подключение с помощью сигнала включения S+**  
Hydronic 24 B, Hydronic M II



\* Hydronic MII 0,75 / Hydronic L 1,0  
\*\* Hydronic MII 1,5

22.1000.34.9757

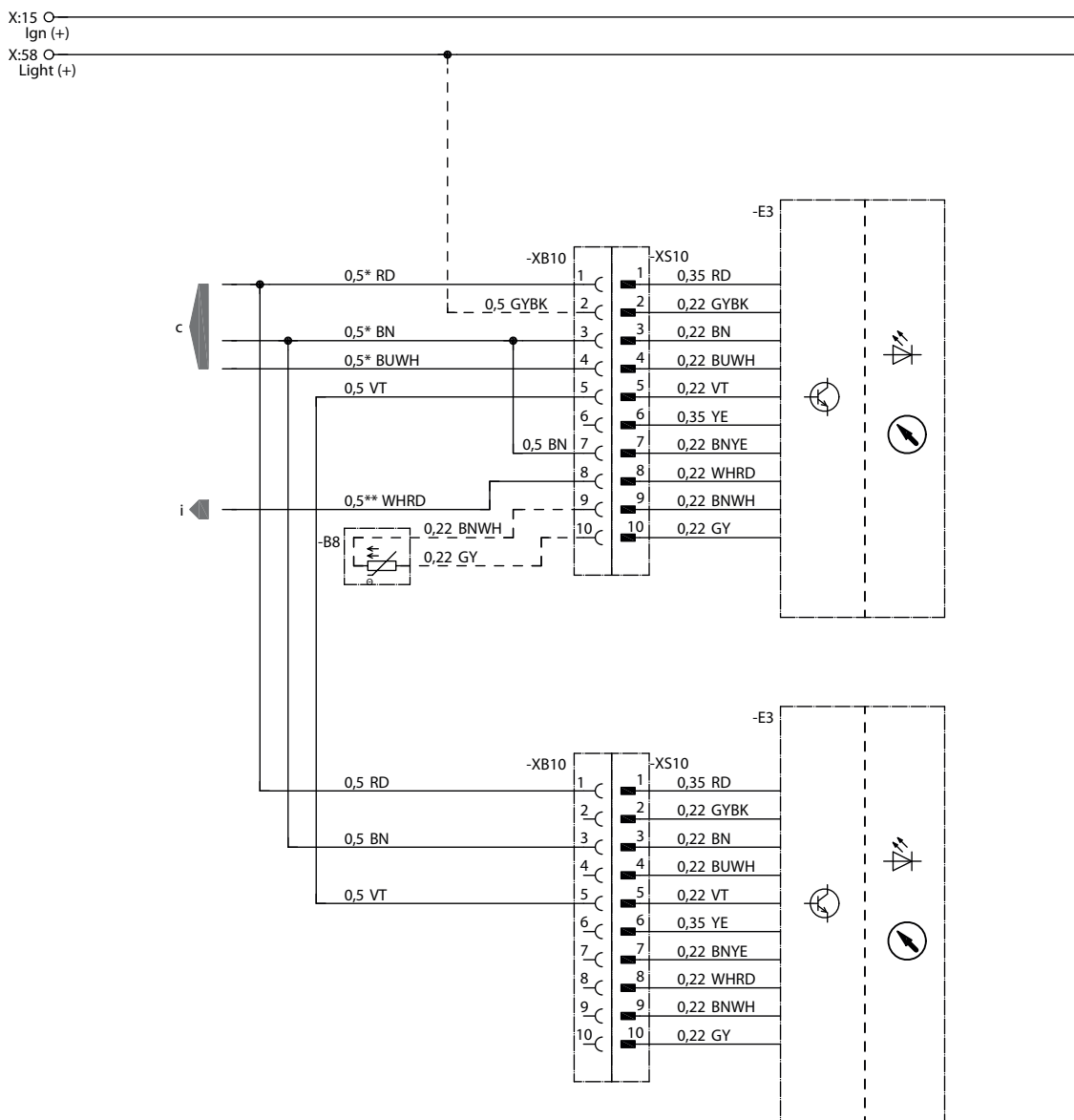
- B8 Датчик температуры в салоне
- E3 Часовое реле EasyStart Timer
- c к отопительному прибору
- f Сигнал включения S+
- i Обратный сигнал ADR от отопительного прибора

**Цвета проводов**

RD	красный	GY	серый	BK	черный
BU	синий	YE	желтый	GN	зеленый
WH	белый	VT	фиолетовый	BN	коричневый

### Режим ADR, Комбинация EasyStart Timer с EasyStart Timer

Hydronic M II



\* Hydronic MII 0,75  
\*\* Hydronic MII 1,5

22.1000.34.9765

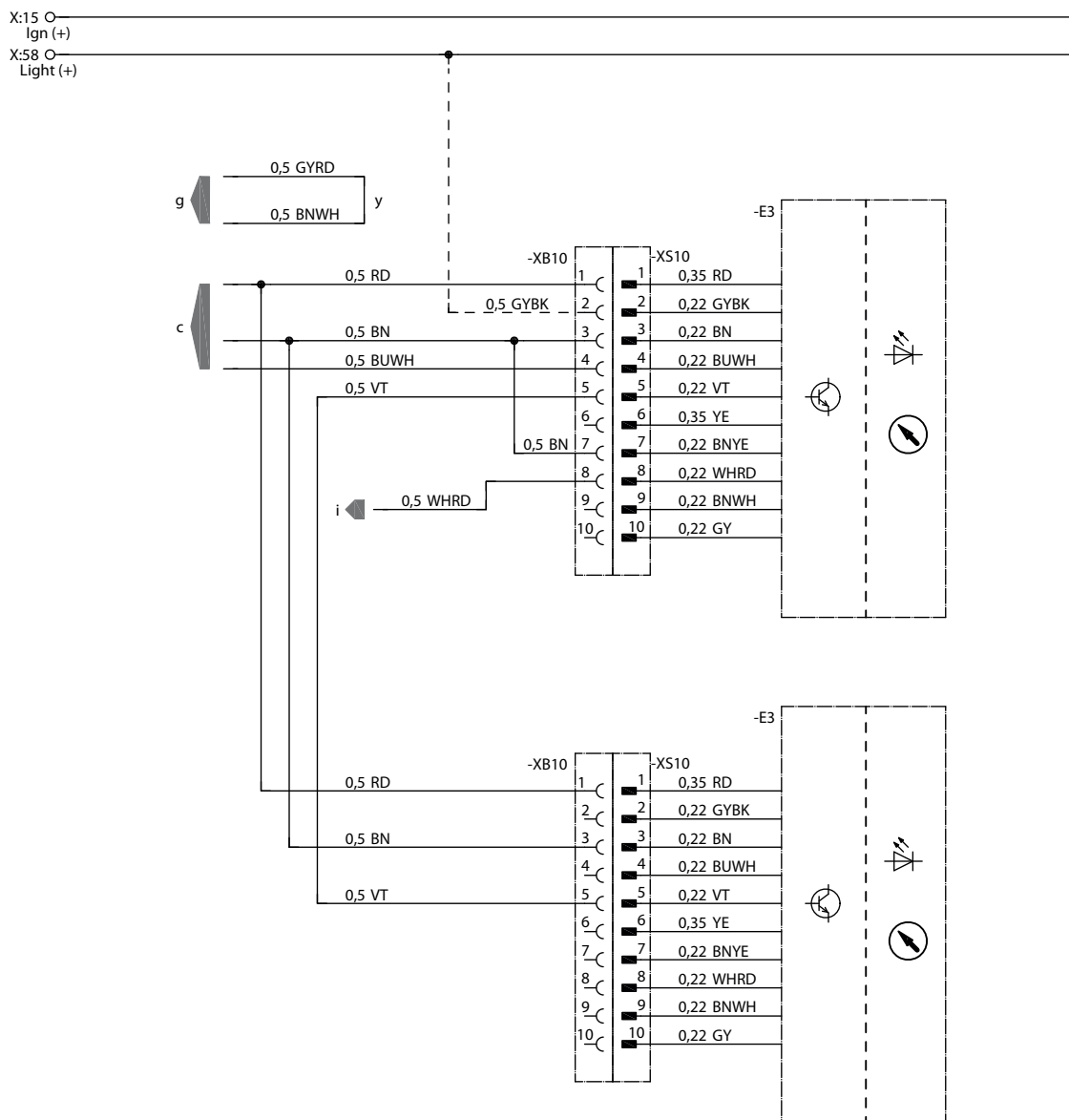
- B8 Датчик температуры в салоне
- E3 Часовое реле EasyStart Timer
- c к отопительному прибору
- i Обратный сигнал ADR от отопительного прибора

#### Цвета проводов

RD	красный	GY	серый	BK	черный
BU	синий	YE	желтый	GN	зеленый
WH	белый	VT	фиолетовый	BN	коричневый

### Режим ADR, Комбинация EasyStart Timer с EasyStart Timer

Airtronic, Airtronic M, Airtronic L



22.1000.34.9767

-E3 Часовое реле EasyStart Timer

c к отопительному прибору

g к отопительному прибору

i Обратный сигнал ADR от отопительного прибора

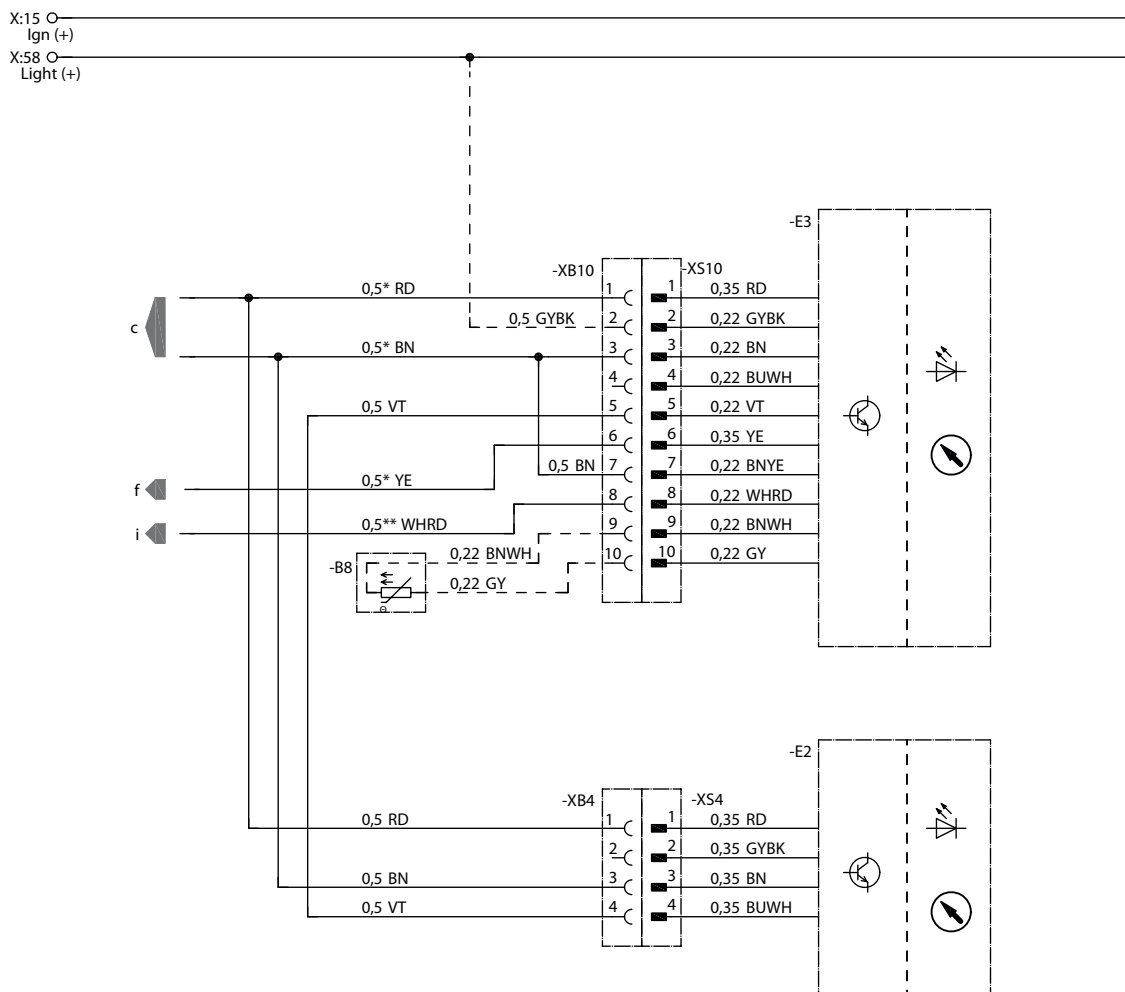
y Подсоединить и изолировать кабели

#### Цвета проводов

RD	красный	GY	серый	BK	черный
BU	синий	YE	желтый	GN	зеленый
WH	белый	VT	фиолетовый	BN	коричневый

**Режим ADR, Комбинация EasyStart Timer с EasyStart Select и подключение с помощью сигнала включения S+**

Hydronic 24 B, Hydronic M II



\* Hydronic MII 0,75  
 \*\* Hydronic MII 1,5

22.1000.34.9758

- B8 Датчик температуры в салоне
- E2 Устройство управления EasyStart Select
- E3 Часовое реле EasyStart Timer
- c к отопительному прибору
- f Сигнал включения S+
- i Обратный сигнал ADR от отопительного прибора

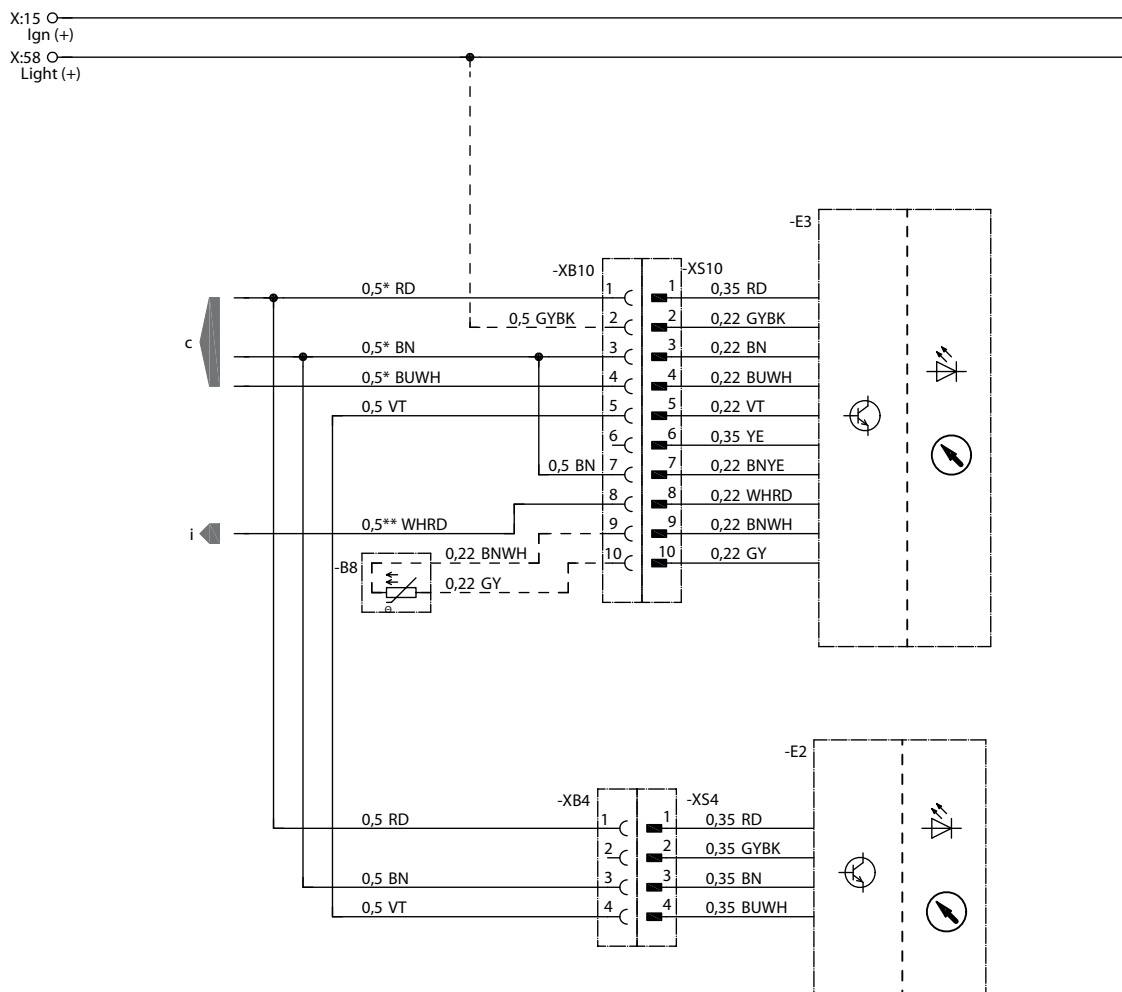
**Цвета проводов**

RD	красный	GY	серый	BK	черный
BU	синий	YE	желтый	GN	зеленый
WH	белый	VT	фиолетовый	BN	коричневый



### Режим ADR, Комбинация EasyStart Timer с EasyStart Select

Hydronic M II



\* Hydronic MII 0,75  
 \*\* Hydronic MII 1,5

22.1000.34.9766

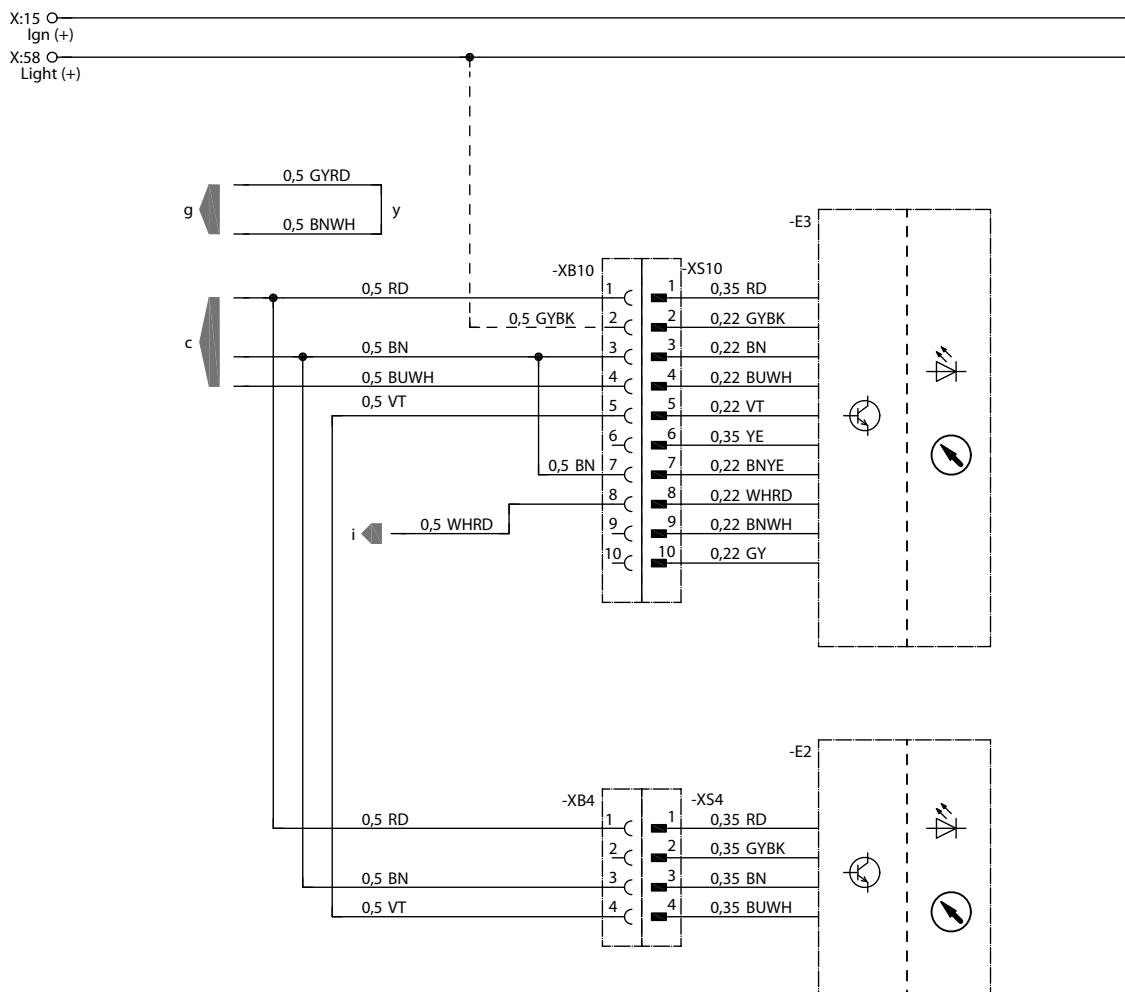
- B8 Датчик температуры в салоне
- E2 Устройство управления EasyStart Select
- E3 Часовое реле EasyStart Timer
- c к отопительному прибору
- i Обратный сигнал ADR от отопительного прибора

#### Цвета проводов

RD	красный	GY	серый	BK	черный
BU	синий	YE	желтый	GN	зеленый
WH	белый	VT	фиолетовый	BN	коричневый

**Режим ADR, Комбинация EasyStart Timer с EasyStart Select**

Airtronic, Airtronic M, Airtronic L



22.1000.34.9768

- E2 Устройство управления EasyStart Select
- E3 Часовое реле EasyStart Timer
- c к отопительному прибору
- g к отопительному прибору
- i Обратный сигнал ADR от отопительного прибора
- y Подсоединить и изолировать кабели

## Обзор электрических схем

### 8.2 EasyStart Remote+

#### Remote+ → 1 отопительный прибор

Airtronic, Airtronic M, Airtronic L с датчиком наружной температуры, салон	<a href="#">60</a>
Airtronic 2 (12 B), Airtronic 3 (12 B) с датчиком наружной температуры, салон	<a href="#">61</a>
Hydronic, Hydronic II, Hydronic II C, Hydronic II Comfort, Hydronic M II, Hydronic L II, Hydronic S3 CS с помощью сигнала включения S+	<a href="#">62</a>
Наладка подогревателя Hydronic с помощью диагностического кабеля JE для автономного обогревателя	<a href="#">63</a>
Подогреватель Hydronic с помощью отладочного модуля	<a href="#">64</a>

#### Remote+ → 2 отопительных прибора

Hydronic, Hydronic II, Hydronic II C, Hydronic II Comfort, Hydronic M II, Hydronic S3 CL (диагностический кабель) и Airtronic, Airtronic M, Airtronic L (диагностический кабель)	<a href="#">65</a>
Hydronic, Hydronic II, Hydronic II C, Hydronic II Comfort, Hydronic M II, Hydronic S3 CL (диагностический кабель) и Hydronic, Hydronic II, Hydronic II C, Hydronic II Comfort, Hydronic M II, Hydronic L II, Hydronic S3 CS (сигнал включения S+)	<a href="#">66</a>
Hydronic, Hydronic II, Hydronic II C, Hydronic II Comfort, Hydronic M II, Hydronic S3 CL (диагностический кабель) и Hydronic, Hydronic II, Hydronic II C, Hydronic II Comfort, Hydronic M II, Hydronic S3 CL (диагностический кабель)	<a href="#">67</a>
Airtronic, Airtronic M, Airtronic L (диагностический кабель) и Airtronic, Airtronic M, Airtronic L (диагностический кабель)	<a href="#">68</a>
Airtronic, Airtronic M, Airtronic L (диагностический кабель) и Hydronic, Hydronic II, Hydronic II C, Hydronic II Comfort, Hydronic M II, Hydronic L II, Hydronic S3 CS (сигнал включения S+)	<a href="#">69</a>
Airtronic 2 (12 B), Airtronic 3 (12 B) (диагностический кабель) с датчиком наружной температуры, салон и Hydronic M II, Hydronic S3 CS (сигнал включения S+)	<a href="#">70</a>
Airtronic 2 (12 B), Airtronic 3 (12 B) (диагностический кабель) и Hydronic M II, Hydronic S3 CS (сигнал включения S+)	<a href="#">71</a>

#### Комбинированные элементы управления

##### Remote+ / таймер → 1 отопительный прибор

Hydronic, Hydronic II, Hydronic II C, Hydronic II Comfort, Hydronic M II, Hydronic S3 CL	<a href="#">72</a>
Airtronic, Airtronic M, Airtronic L	<a href="#">73</a>
Airtronic 2 (12 B), Airtronic 3 (12 B)	<a href="#">74</a>
Hydronic, Hydronic II, Hydronic II C, Hydronic II Comfort, Hydronic M II, Hydronic L II с помощью сигнала включения S+	<a href="#">75</a>

##### Remote+ / Select

Hydronic, Hydronic II, Hydronic II C, Hydronic II Comfort, Hydronic M II, Hydronic S3 CL	<a href="#">76</a>
Airtronic, Airtronic M, Airtronic L	<a href="#">77</a>
Airtronic 2 (12 B), Airtronic 3 (12 B)	<a href="#">78</a>
Hydronic, Hydronic II, Hydronic II C, Hydronic II Comfort, Hydronic M II, Hydronic L II с помощью сигнала включения S+	<a href="#">79</a>

#### Комбинированные элементы управления

##### Remote+ / таймер → 2 отопительных прибора

Airtronic, Airtronic M, Airtronic L (диагностический кабель)	
Hydronic, Hydronic II, Hydronic II C, Hydronic II Comfort, Hydronic M II, Hydronic L II, Hydronic S3 CS (сигнал включения S+)	<a href="#">80</a>

#### Специальные функции

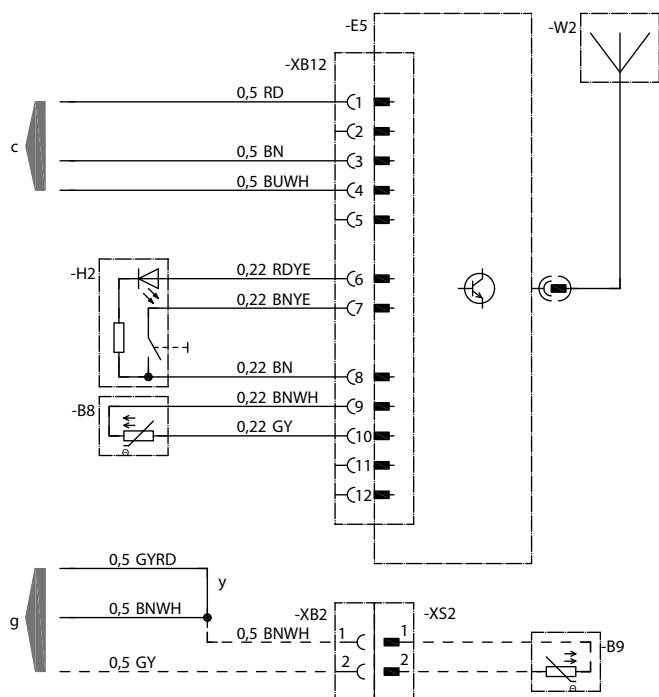
##### Remote+ → 1 отопительный прибор с регулированием температуры в салоне

Hydronic, Hydronic II, Hydronic II C, Hydronic II Comfort, Hydronic M II, Hydronic S3 CL	<a href="#">81</a>
--	--------------------

### Подключение EasyStart Remote+

Airtronic, Airtronic M, Airtronic L с датчиком наружной температуры, салон

X:15 ○ Ign (+)  
 X:58 ○ Light (+)



22.1000.34 9773

- B8 Датчик температуры в салоне
- B9 Датчик наружной температуры, салон
- E5 Система радиуправления EasyStart Remote+
- H2 Кнопка EasyStart Remote / Remote+
- W2 Антенна EasyStart Remote / Remote+
- с к отопительному прибору
- g к отопительному прибору
- y Подсоединить и изолировать кабели

#### Цвета проводов

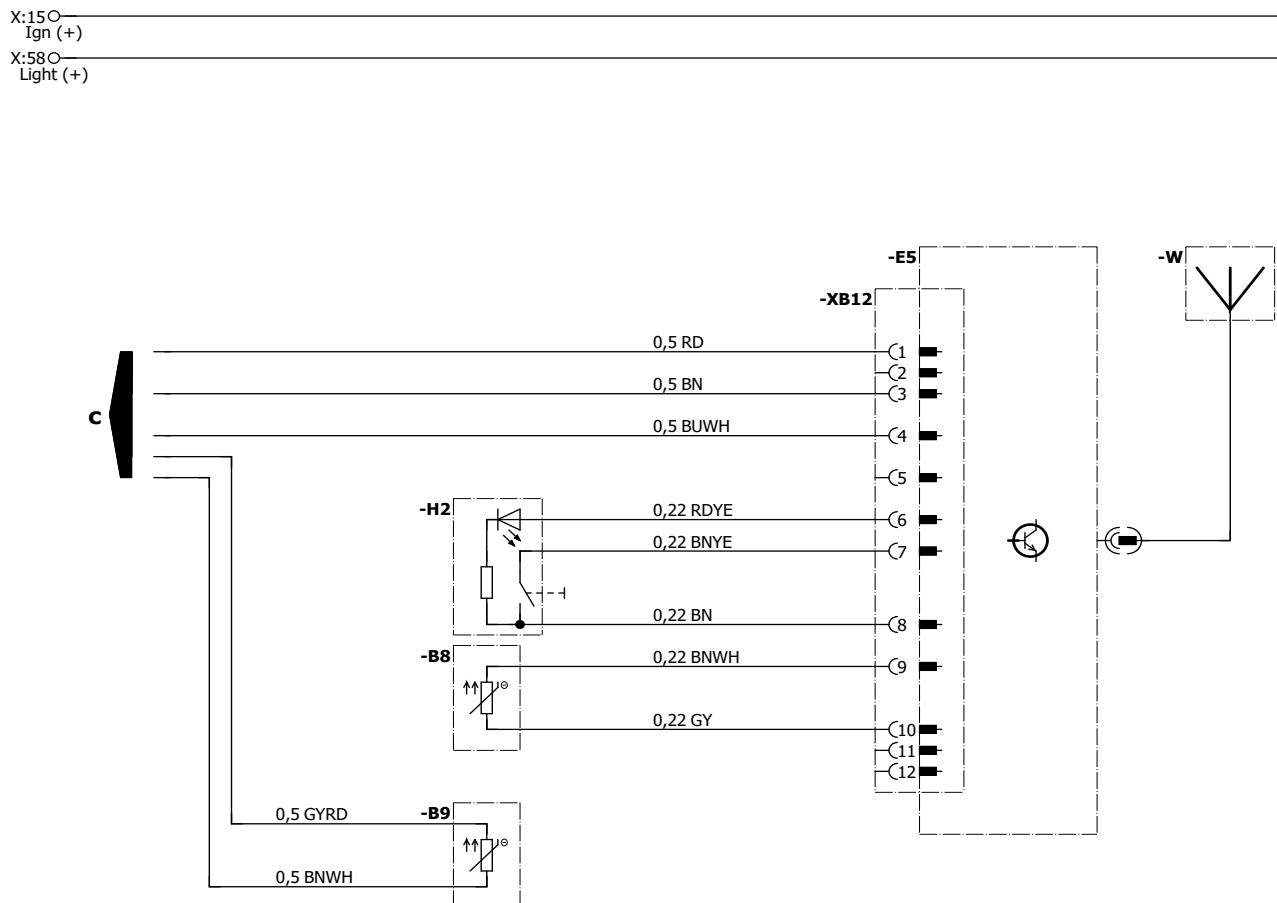
RD	красный	GY	серый	BK	черный
BU	синий	YE	желтый	GN	зеленый
WH	белый	VT	фиолетовый	BN	коричневый

### Подключение EasyStart Remote+

Airtronic 2 12 В, Airtronic 3 12 В с датчиком наружной температуры, салон

#### **i** Указание

Внешний температурный датчик необходимо кодировать при помощи EasyScan (LEF 2).



22.1000.35.9710

- B8 Датчик температуры в салоне
- B9 Датчик наружной температуры, салон
- E5 Система радиуправления EasyStart Remote+
- H2 Кнопка EasyStart Remote+
- W Антенна EasyStart Remote+
- с к отопительному прибору

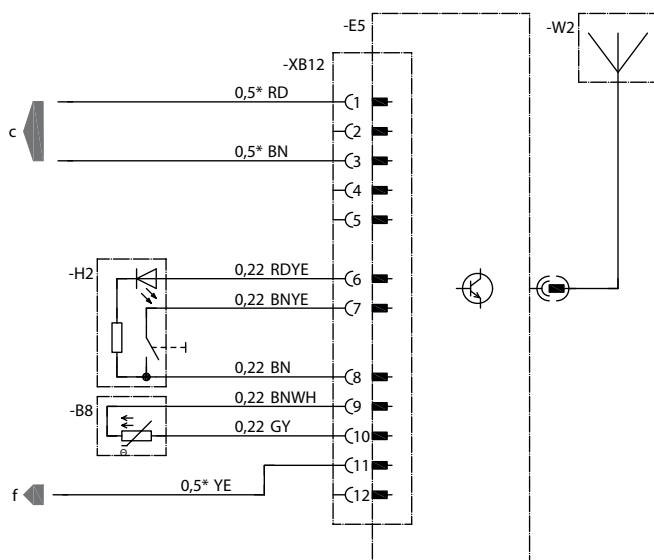
#### Цвета проводов

RD	красный	GY	серый	BK	черный
BU	синий	YE	желтый	GN	зеленый
WH	белый	VT	фиолетовый	BN	коричневый

**Подключение EasyStart Remote+ с помощью сигнала включения S+**

Hydronic, Hydronic II, Hydronic II Comfort, Hydronic M II, Hydronic L II, Hydronic S3 CS

 X:15 ○  
Ign (+)

 X:58 ○  
Light (+)


\* Hydronic MII 0,75 / Hydronic L 1,0

22.1000.34.9726

- B8 Датчик температуры в салоне
- E5 Система радиуправления EasyStart Remote+
- H2 Кнопка EasyStart Remote / Remote+
- W2 Антенна EasyStart Remote / Remote+
- c к отопительному прибору
- f Сигнал включения S+

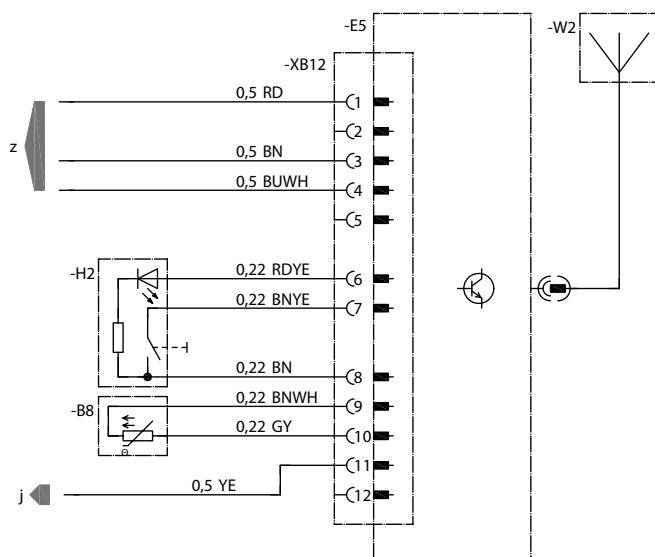
**Цвета проводов**

RD	красный	GY	серый	BK	черный
BU	синий	YE	желтый	GN	зеленый
WH	белый	VT	фиолетовый	BN	коричневый

### Подключение EasyStart Remote+

Наладка подогревателя Hydronic с помощью диагностического кабеля JE для автономного обогревателя

X:15 ○ Ign (+)  
 X:58 ○ Light (+)



22.1000.34.9759

- B8 Датчик температуры в салоне
- E5 Система радиуправления EasyStart Remote+
- H2 Кнопка EasyStart Remote / Remote+
- W2 Антенна EasyStart Remote / Remote+
- z к подогревателю
- j к реле для подключения водяного насоса и вентилятора автомобиля (макс. 500 mA)

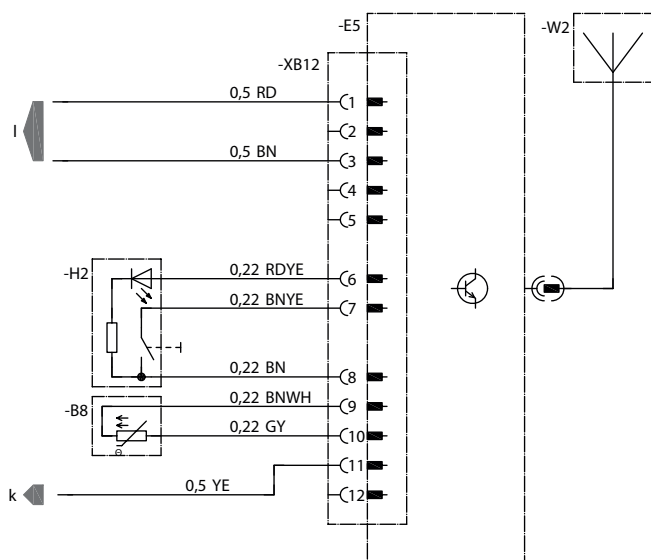
#### Цвета проводов

RD	красный	GY	серый	BK	черный
BU	синий	YE	желтый	GN	зеленый
WH	белый	VT	фиолетовый	BN	коричневый

### Подключение EasyStart Remote+

Подогреватель Hydronic с отладочным модулем

X:15 ○ Ign (+)  
 X:58 ○ Light (+)



22.1000.34.9760

- B8 Датчик температуры в салоне
- E5 Система радиуправления EasyStart Remote+
- H2 Кнопка EasyStart Remote / Remote+
- W2 Антенна EasyStart Remote / Remote+
- k к отладочному модулю или релейной схеме для подключения водяного насоса и вентилятора автомобиля (макс. 500 mA)
- I к отладочному модулю

#### Цвета проводов

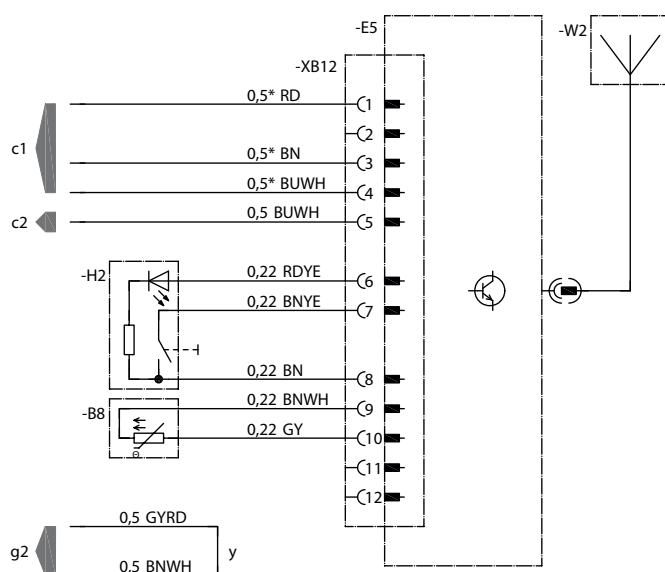
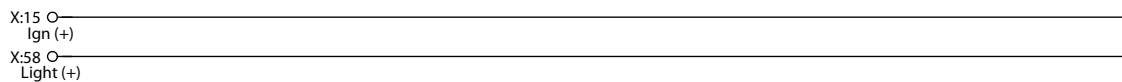
RD	красный	GY	серый	BK	черный
BU	синий	YE	желтый	GN	зеленый
WH	белый	VT	фиолетовый	BN	коричневый



### Подключение EasyStart Remote+

Отопительный прибор 1 с помощью диагностического кабеля  
Hydronic, Hydronic II, Hydronic II Comfort, Hydronic M II, Hydronic S3 Economy CL

Отопительный прибор 2 с помощью диагностического кабеля  
Airtronic, Airtronic M, Airtronic L



\* Hydronic MII 0.75

22.1000.34.9723

- B8 Датчик температуры в салоне
- E5 Система радиуправления EasyStart Remote+
- H2 Кнопка EasyStart Remote / Remote+
- W2 Антенна EasyStart Remote / Remote+
- c1 к отопительному прибору 1
- c2 к отопительному прибору 2
- g2 к отопительному прибору 2
- y Подсоединить и изолировать кабели

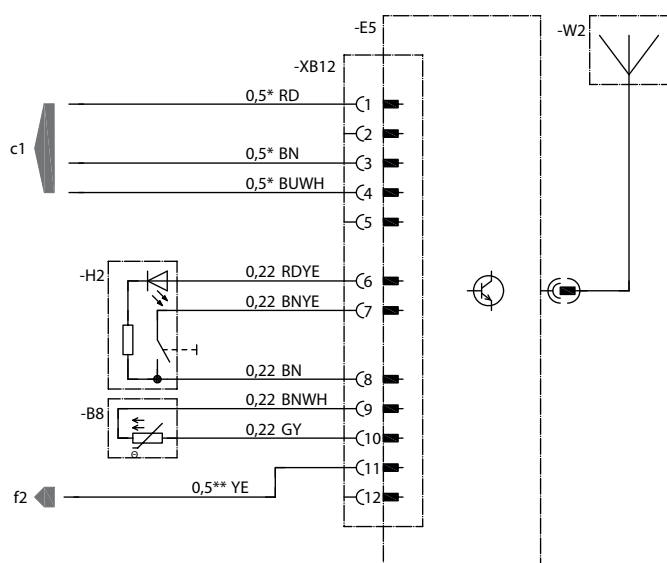
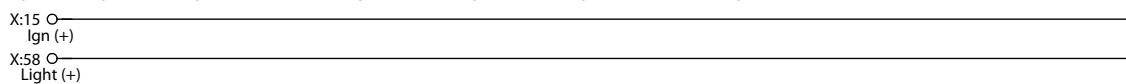
#### Цвета проводов

RD	красный	GY	серый	BK	черный
BU	синий	YE	желтый	GN	зеленый
WH	белый	VT	фиолетовый	BN	коричневый

### Подключение EasyStart Remote+

Отопительный прибор 1 с помощью диагностического кабеля  
Hydronic, Hydronic II, Hydronic II Comfort, Hydronic M II, Hydronic S3 Economy CL

Отопительный прибор 2 с помощью сигнала включения S+  
Hydronic, Hydronic II, Hydronic II Comfort, Hydronic M II, Hydronic L II, Hydronic S3 Economy CS



\* Hydronic MII 0,75  
\*\* Hydronic MII 0,75 / Hydronic L 1,0

22.1000.34.9725

- B8 Датчик температуры в салоне
- E5 Система радиуправления EasyStart Remote+
- H2 Кнопка EasyStart Remote / Remote+
- W2 Антенна EasyStart Remote / Remote+
- c1 к отопительному прибору 1
- f2 Сигнал включения S+, отопительный прибор 2

#### Цвета проводов

RD	красный	GY	серый	BK	черный
BU	синий	YE	желтый	GN	зеленый
WH	белый	VT	фиолетовый	BN	коричневый

### Подключение EasyStart Remote+

Отопительный прибор 1 с помощью диагностического кабеля

Hydronic, Hydronic II, Hydronic II Comfort, Hydronic M II, Hydronic S3 Economy CL

Отопительный прибор 2 с помощью диагностического кабеля

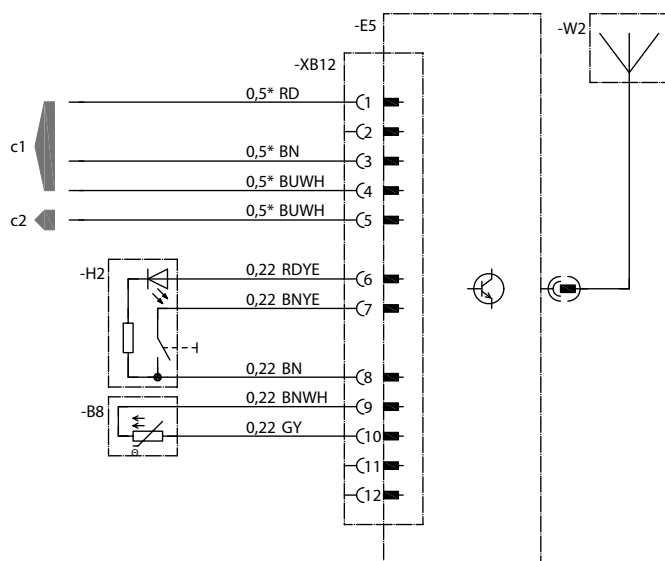
Hydronic, Hydronic II, Hydronic II Comfort, Hydronic M II, Hydronic S3 Economy CL

X:15 ○

Ign (+)

X:58 ○

Light (+)



\* Hydronic MII 0.75

22.1000.34.9724

-B8 Датчик температуры в салоне

-E5 Система радиуправления EasyStart Remote+

-H2 Кнопка EasyStart Remote / Remote+

-W2 Антенна EasyStart Remote / Remote+

c1 к отопительному прибору 1

c2 к отопительному прибору 2

#### Цвета проводов

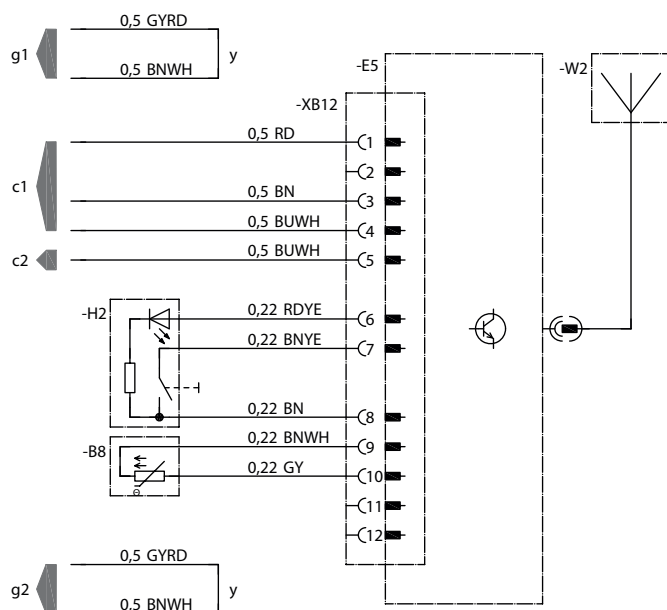
RD	красный	GY	серый	BK	черный
BU	синий	YE	желтый	GN	зеленый
WH	белый	VT	фиолетовый	BN	коричневый

### Подключение EasyStart Remote+

Отопительный прибор 1 с помощью диагностического кабеля  
Airtronic, Airtronic M, Airtronic L

Отопительный прибор 2 с помощью диагностического кабеля  
Airtronic, Airtronic M, Airtronic L

X:15 ○ Ign (+)  
X:58 ○ Light (+)



22.1000.34.9731

- B8 Датчик температуры в салоне
- E5 Система радиуправления EasyStart Remote+
- H2 Кнопка EasyStart Remote / Remote+
- W2 Антенна EasyStart Remote / Remote+
- c1 к отопительному прибору 1
- c2 к отопительному прибору 2
- g1 к отопительному прибору 1
- g2 к отопительному прибору 2
- y Подсоединить и изолировать кабели

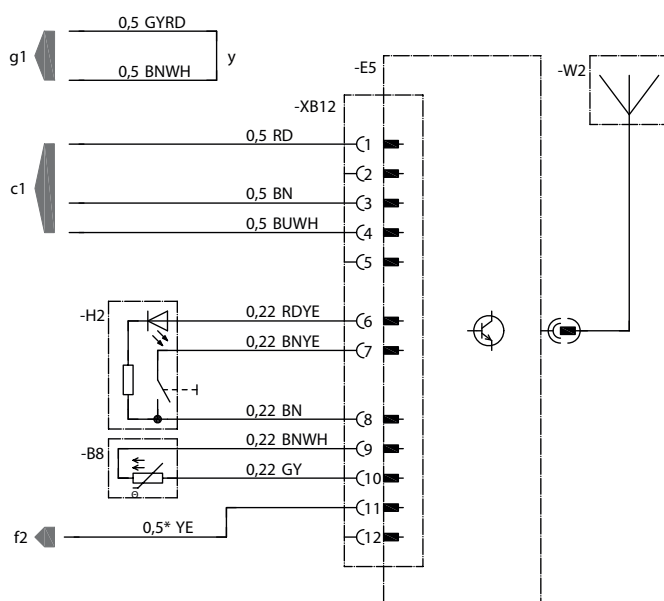
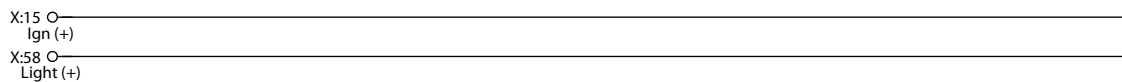
#### Цвета проводов

RD	красный	GY	серый	BK	черный
BU	синий	YE	желтый	GN	зеленый
WH	белый	VT	фиолетовый	BN	коричневый

### Подключение EasyStart Remote+

Отопительный прибор 1 с помощью диагностического кабеля  
Airtronic, Airtronic M, Airtronic L

Отопительный прибор 2 с помощью сигнала включения S+  
Hydronic, Hydronic II, Hydronic II Comfort, Hydronic M II, Hydronic L II, Hydronic S3 Economy CS



\* Hydronic M II – 0,75 / Hydronic L – 1,0

22.1000.34.9732

- B8 Датчик температуры в салоне
- E5 Система радиуправления EasyStart Remote+
- H2 Кнопка EasyStart Remote / Remote+
- W2 Антенна EasyStart Remote / Remote+
- c1 к отопительному прибору 1
- f2 Сигнал включения S+, отопительный прибор 2
- g1 к отопительному прибору 1
- y Подсоединить и изолировать кабели

#### Цвета проводов

RD	красный	GY	серый	BK	черный
BU	синий	YE	желтый	GN	зеленый
WH	белый	VT	фиолетовый	BN	коричневый

### Подключение EasyStart Remote+

Отопительный прибор 1 с помощью диагностического кабеля  
Airtronic 2 12 B, Airtronic 3 12 B

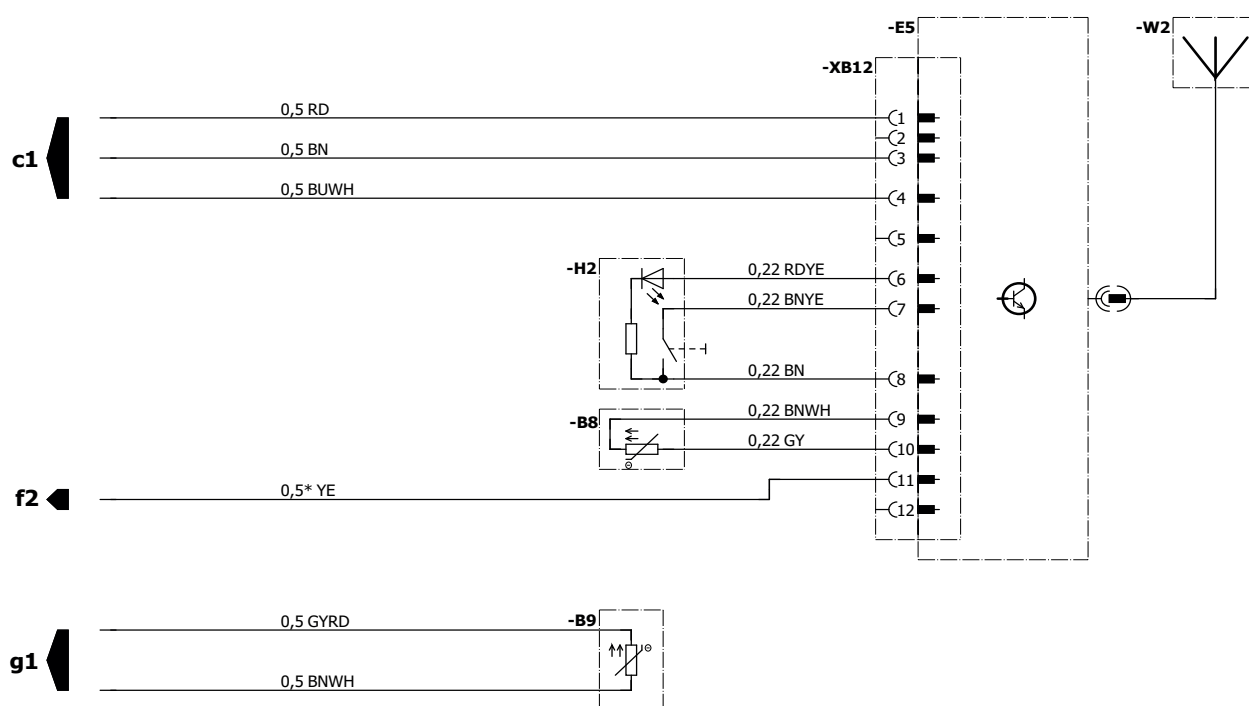
Отопительный прибор 2 с помощью сигнала включения S+  
Hydronic M II, Hydronic S3 Economy CS

#### Указание

Внешний температурный датчик необходимо кодировать при помощи EasyScan (LEF 2).

X:15   
Ign (+)

X:58   
Light (+)



\* Hydronic M II – 0,75

22.1000.35.9712

- B8 Датчик температуры в салоне
- B9 Датчик наружной температуры
- E5 Система радиуправления EasyStart Remote+
- H2 Кнопка EasyStart Remote+
- W2 Антенна EasyStart Remote+
- c1 к отопительному прибору 1
- f2 Сигнал включения S+, отопительный прибор 2
- g1 к отопительному прибору 1

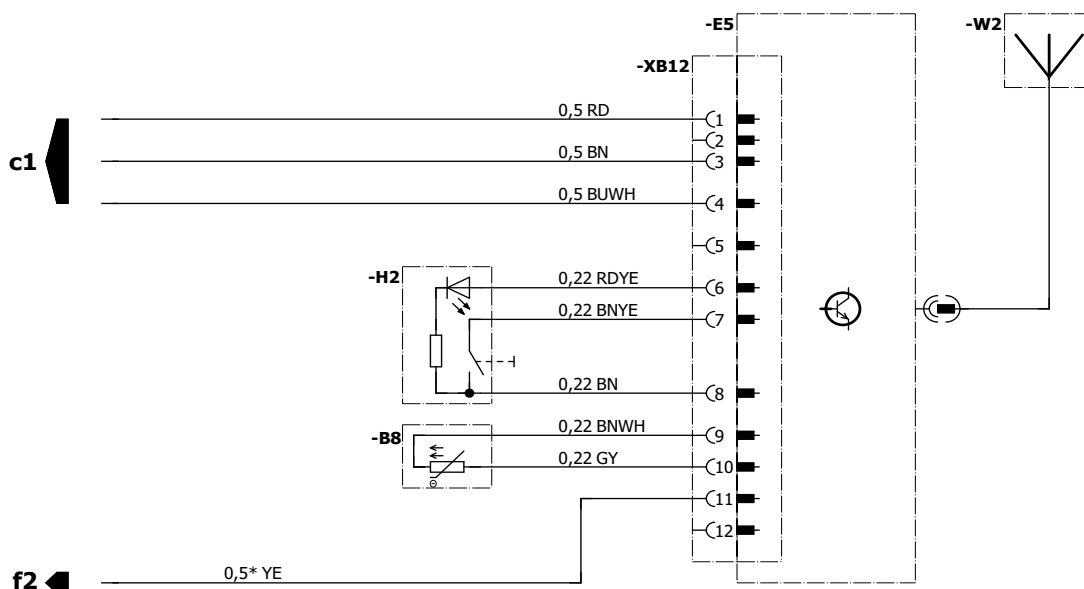
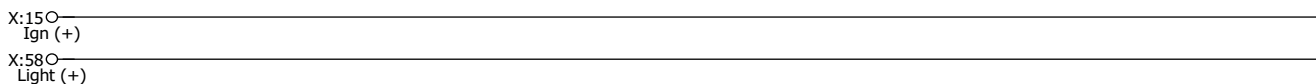
#### Цвета проводов

RD	красный	GY	серый	BK	черный
BU	синий	YE	желтый	GN	зеленый
WH	белый	VT	фиолетовый	BN	коричневый

### Подключение EasyStart Remote+

Отопительный прибор 1 с помощью диагностического кабеля  
Airtronic 2 12 В, Airtronic 3 12 В

Отопительный прибор 2 с помощью сигнала включения S+  
Hydronic M II, Hydronic S3 Economy CS



\* Hydronic M II – 0,75

22.1000.35.9711

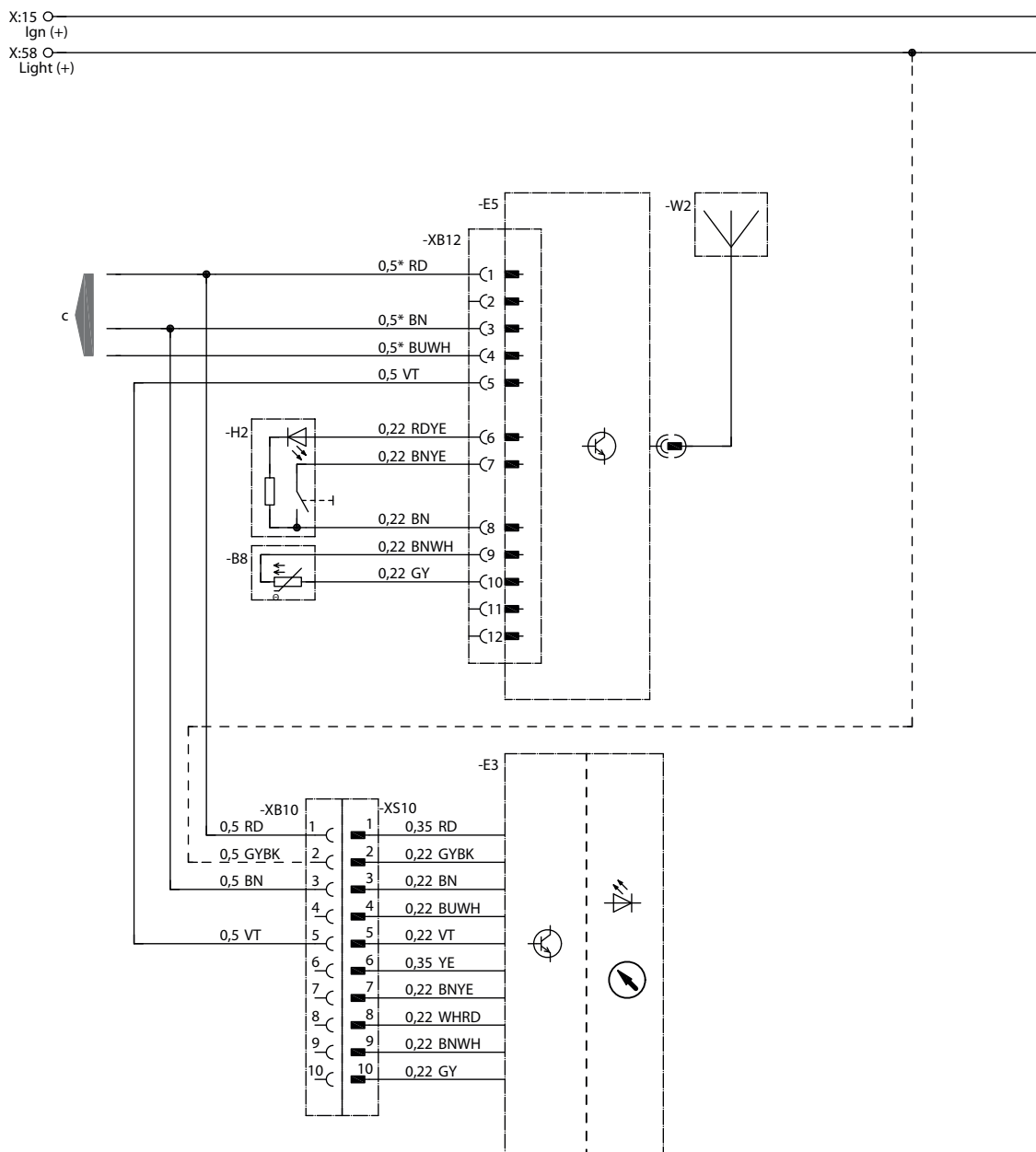
- B8 Датчик температуры в салоне
- E5 Система радиуправления EasyStart Remote+
- H2 Кнопка EasyStart Remote+
- W2 Антенна EasyStart Remote+
- c1 к отопительному прибору 1
- f2 Сигнал включения S+ для отопительного прибора 2

#### Цвета проводов

RD	красный	GY	серый	BK	черный
BU	синий	YE	желтый	GN	зеленый
WH	белый	VT	фиолетовый	BN	коричневый

**Комбинация EasyStart Remote+ с EasyStart Timer**

Hydronic, Hydronic II, Hydronic II Comfort, Hydronic M II, Hydronic S3 Economy CL



\* Hydronic M II – 0,75

22.1000.34.9728

- B8 Датчик температуры в салоне
- E3 Часовое реле EasyStart Timer
- E5 Система радиуправления EasyStart Remote+
- H2 Кнопка EasyStart Remote / Remote+
- W2 Антенна EasyStart Remote / Remote+
- c к отопительному прибору

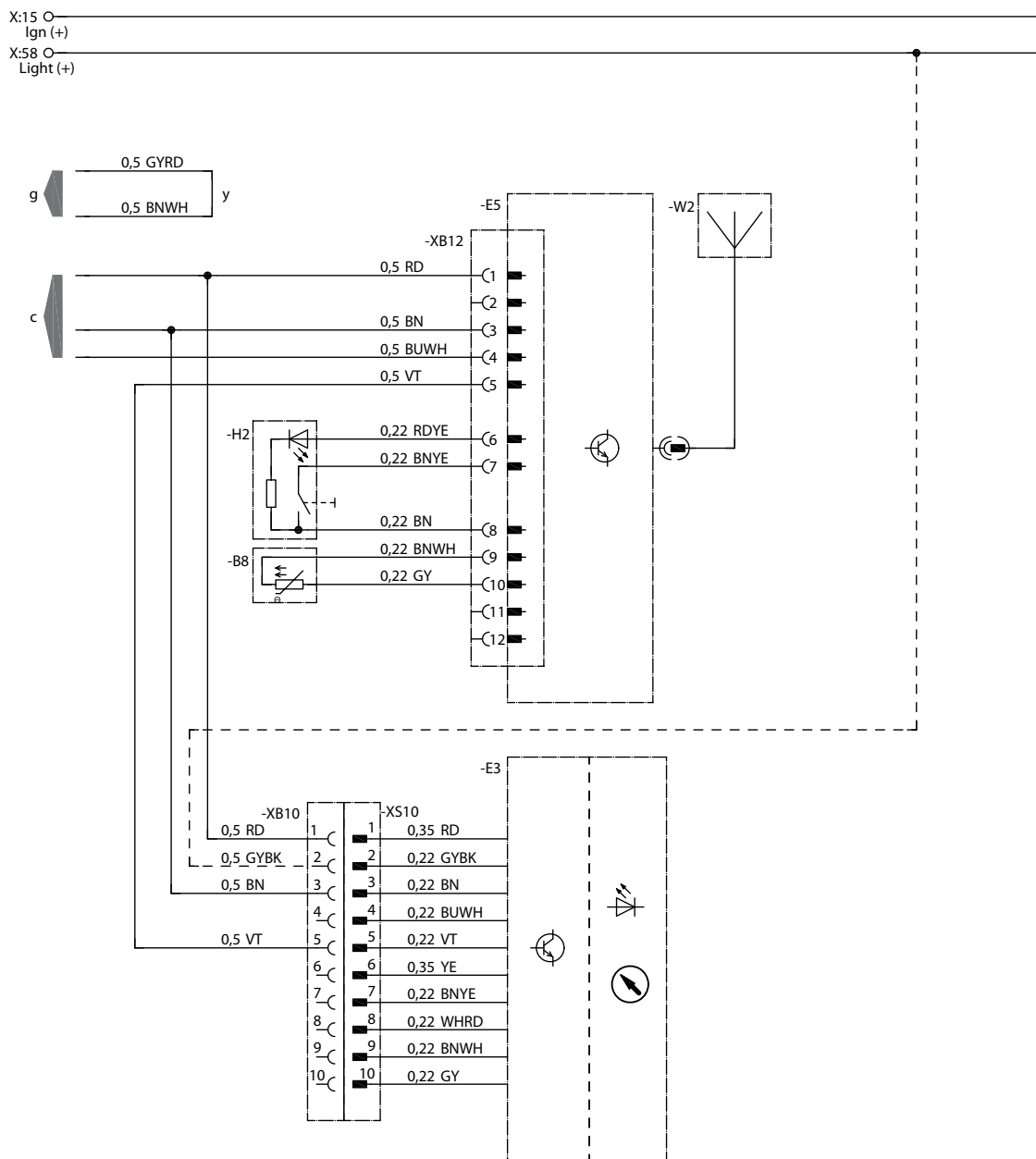
**Цвета проводов**

RD	красный	GY	серый	BK	черный
BU	синий	YE	желтый	GN	зеленый
WH	белый	VT	фиолетовый	BN	коричневый



### Комбинация EasyStart Remote+ с EasyStart Timer

Airtronic, Airtronic M, Airtronic L



22.1000.34.9730

- B8 Датчик температуры в салоне
- E3 Часовое реле EasyStart Timer
- E5 Система радиуправления EasyStart Remote+
- H2 Кнопка EasyStart Remote / Remote+
- W2 Антенна EasyStart Remote / Remote+
- c к отопительному прибору
- g к отопительному прибору
- y Подсоединить и изолировать кабели

#### Цвета проводов

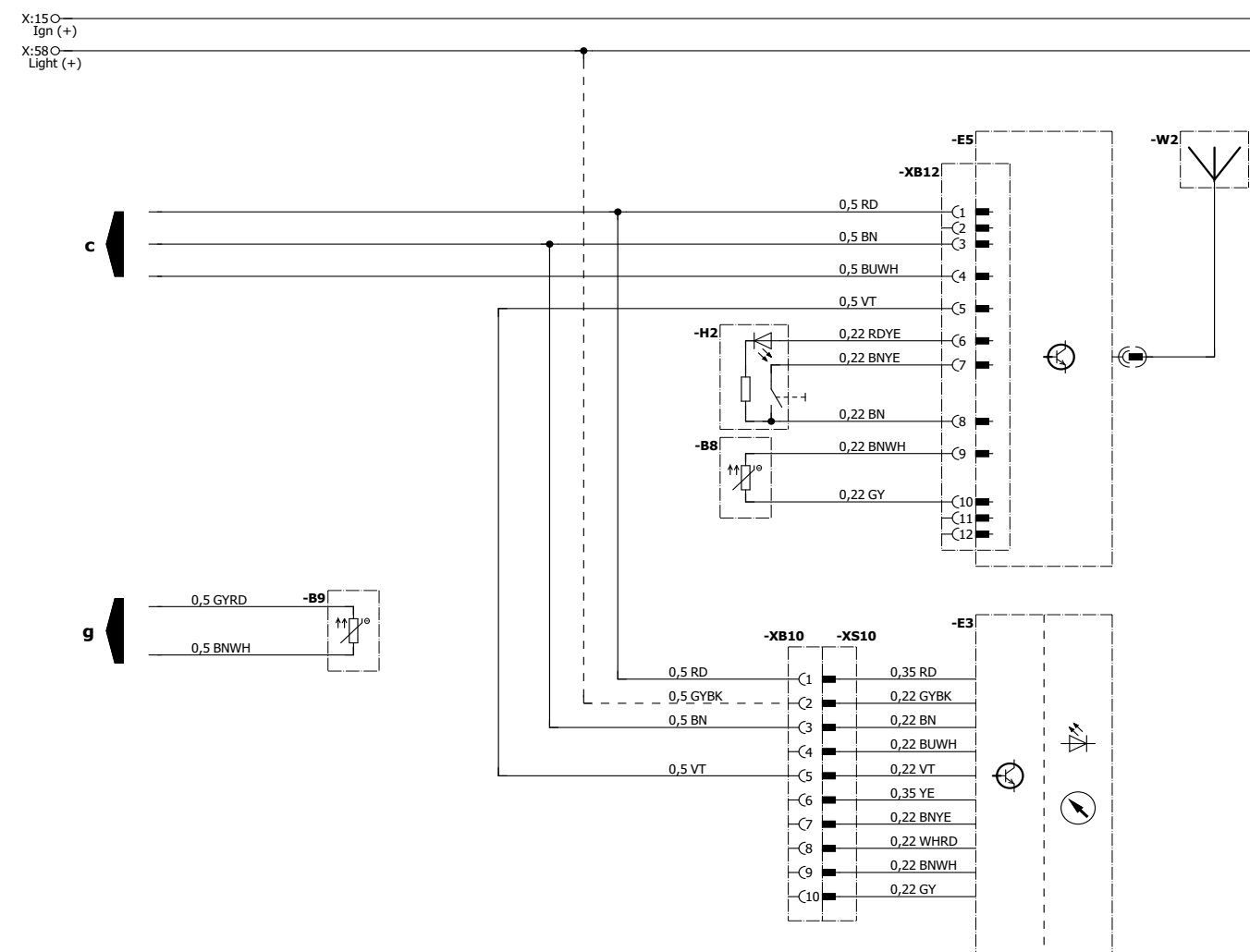
RD	красный	GY	серый	BK	черный
BU	синий	YE	желтый	GN	зеленый
WH	белый	VT	фиолетовый	BN	коричневый

### Комбинация EasyStart Remote+ с EasyStart Timer

Airtronic 2 (12 В), Airtronic 3 (12 В)

#### Указание

Внешний температурный датчик необходимо кодировать при помощи EasyScan (LEF 2).



22.1000.35.9708

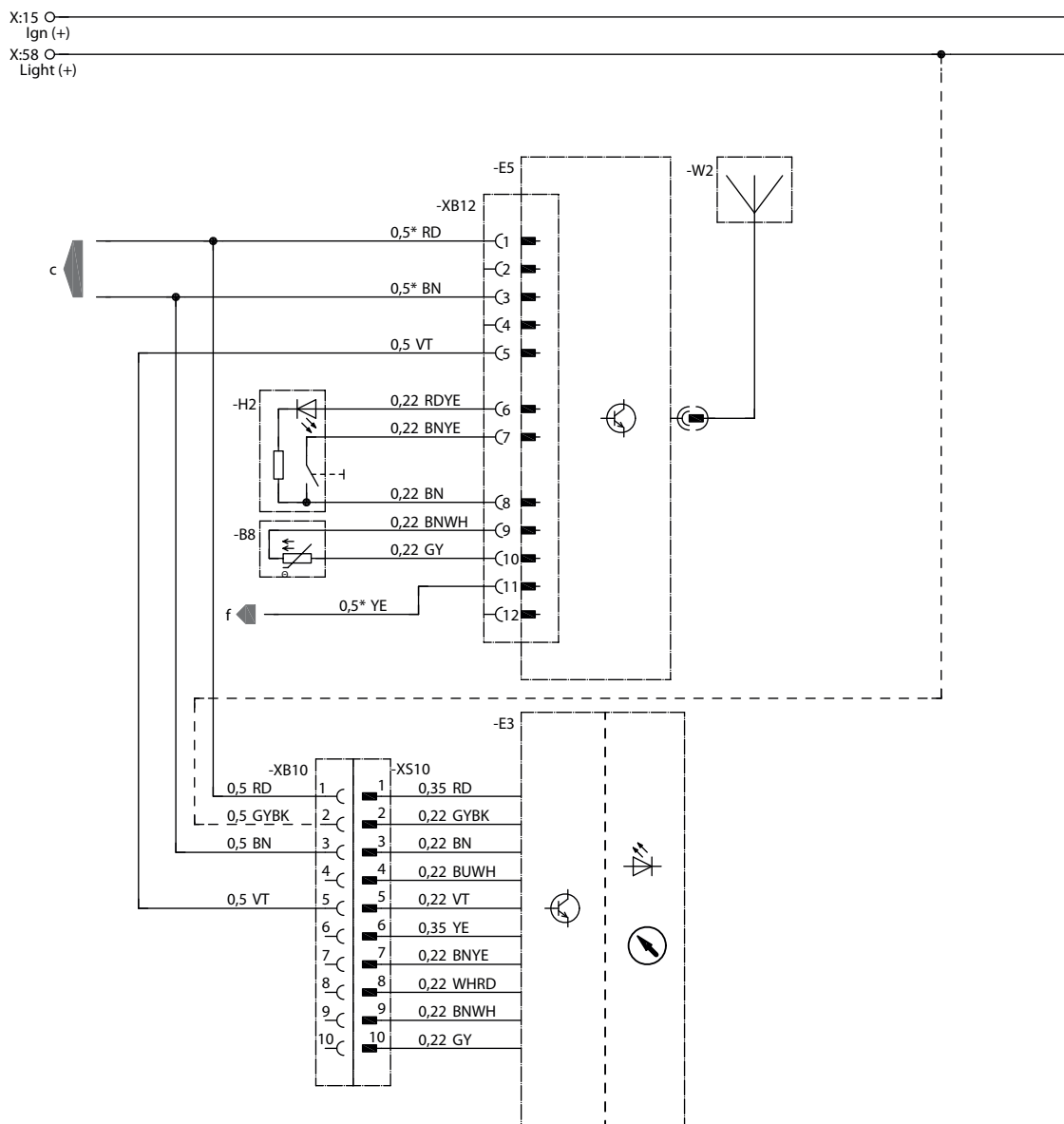
- B8 Датчик температуры в салоне
- B9 Датчик наружной температуры, салон
- E3 Часовое реле EasyStart Timer
- E5 Система радиуправления EasyStart Remote+
- H2 Кнопка EasyStart Remote+
- W2 Антенна EasyStart Remote+
- с к отопительному прибору
- g к отопительному прибору

#### Цвета проводов

RD	красный	GY	серый	BK	черный
BU	синий	YE	желтый	GN	зеленый
WH	белый	VT	фиолетовый	BN	коричневый

### Комбинация EasyStart Remote+ и EasyStart Timer с помощью сигнала включения S+

Hydronic, Hydronic II, Hydronic II Comfort, Hydronic M II, Hydronic L II



\*\* Hydronic M II – 0,75 / Hydronic L – 1,0

22.1000.34.9762

- B8 Датчик температуры в салоне
- E3 Часовое реле EasyStart Timer
- E5 Система радиуправления EasyStart Remote+
- H2 Кнопка EasyStart Remote / Remote+
- W2 Антенна EasyStart Remote / Remote+
- c к отопительному прибору
- f Сигнал включения S+

#### Цвета проводов

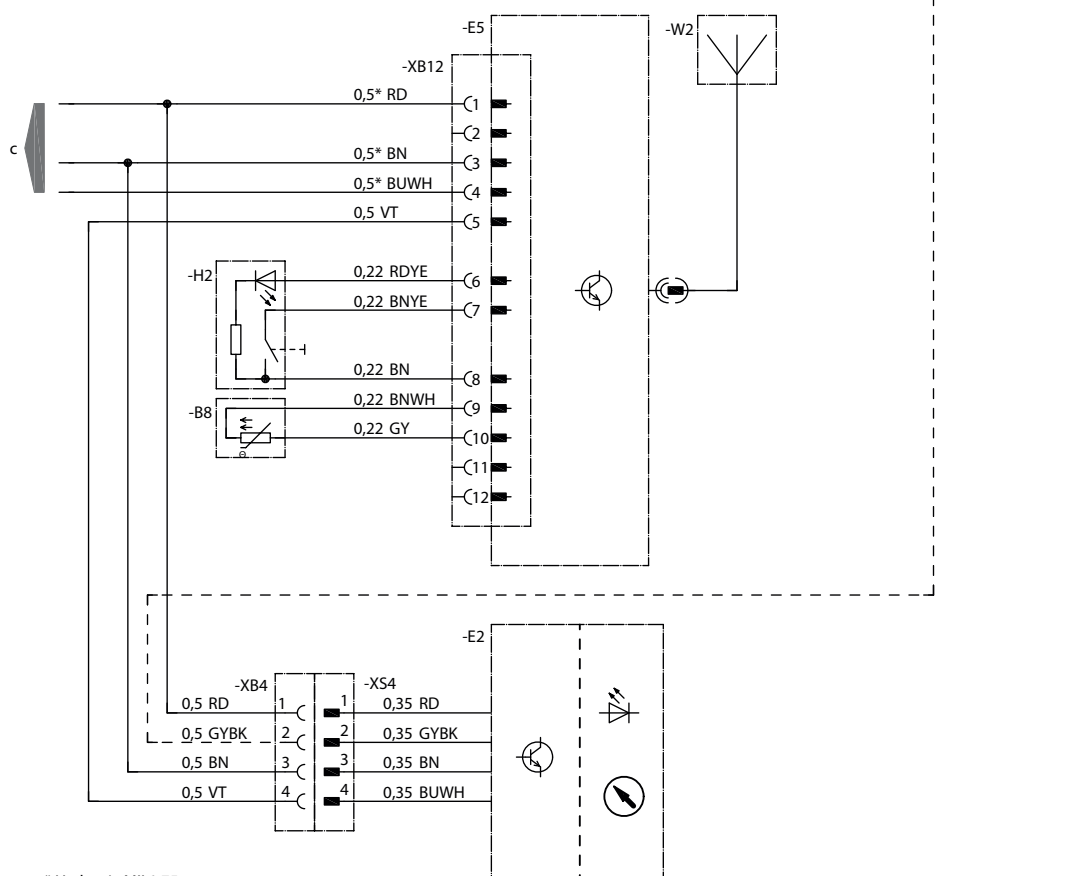
RD	красный	GY	серый	BK	черный
BU	синий	YE	желтый	GN	зеленый
WH	белый	VT	фиолетовый	BN	коричневый

**Комбинация EasyStart Remote+ с EasyStart Select**

Hydronic, Hydronic II, Hydronic II Comfort, Hydronic M II, Hydronic S3 Economy CL

X:15 ○ Ign (+)

X:58 ○ Light (+)



\* Hydronic MII 0.75

22.1000.34.9754

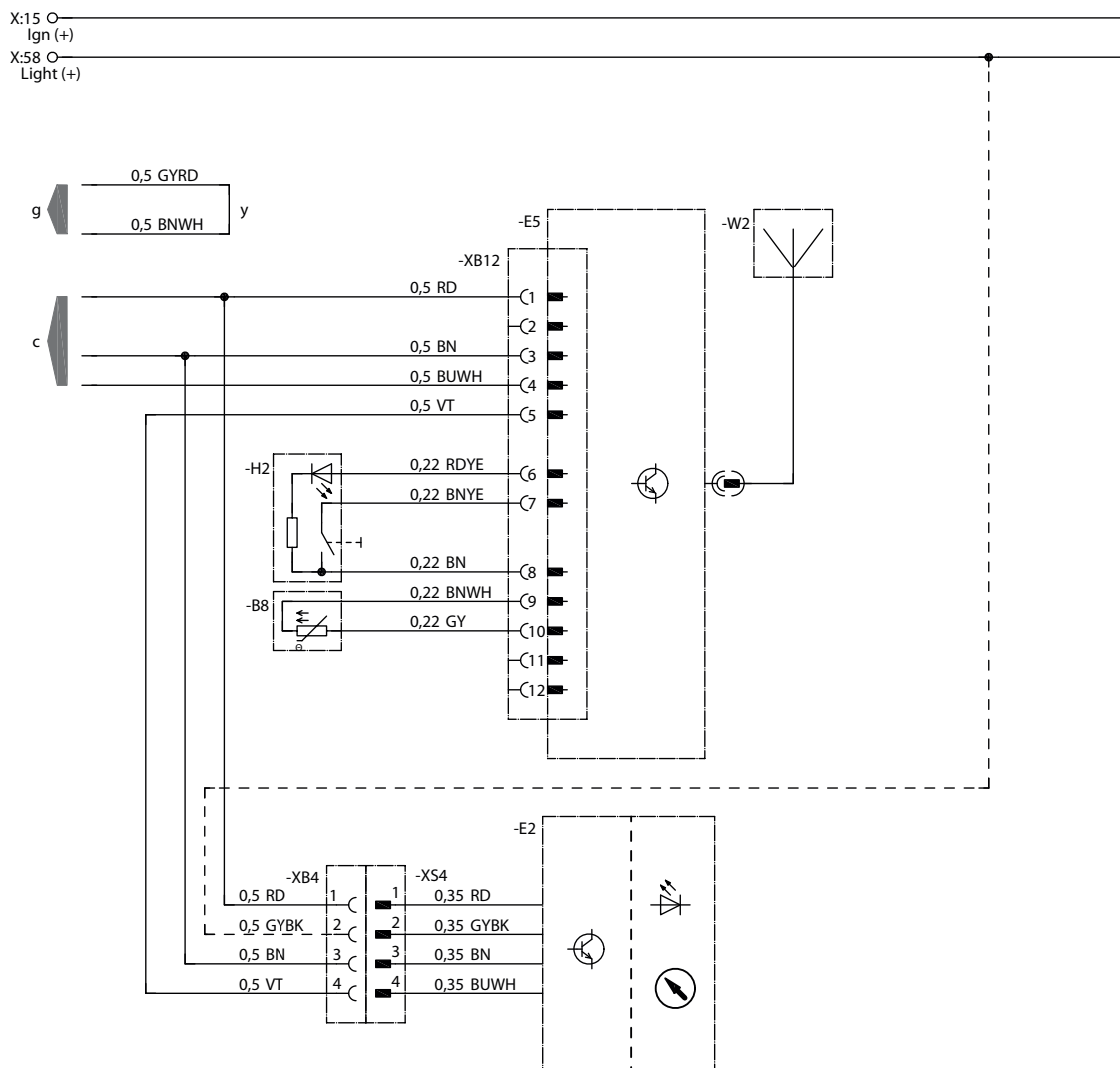
- B8 Датчик температуры в салоне
- E2 Устройство управления EasyStart Select
- E5 Система радиуправления EasyStart Remote+
- H2 Кнопка EasyStart Remote / Remote+
- W2 Антенна EasyStart Remote / Remote+
- с к отопительному прибору
- g к отопительному прибору

**Цвета проводов**

RD	красный	GY	серый	BK	черный
BU	синий	YE	желтый	GN	зеленый
WH	белый	VT	фиолетовый	BN	коричневый

### Комбинация EasyStart Remote+ с EasyStart Select

Airtronic, Airtronic M, Airtronic L



22.1000.34.9756

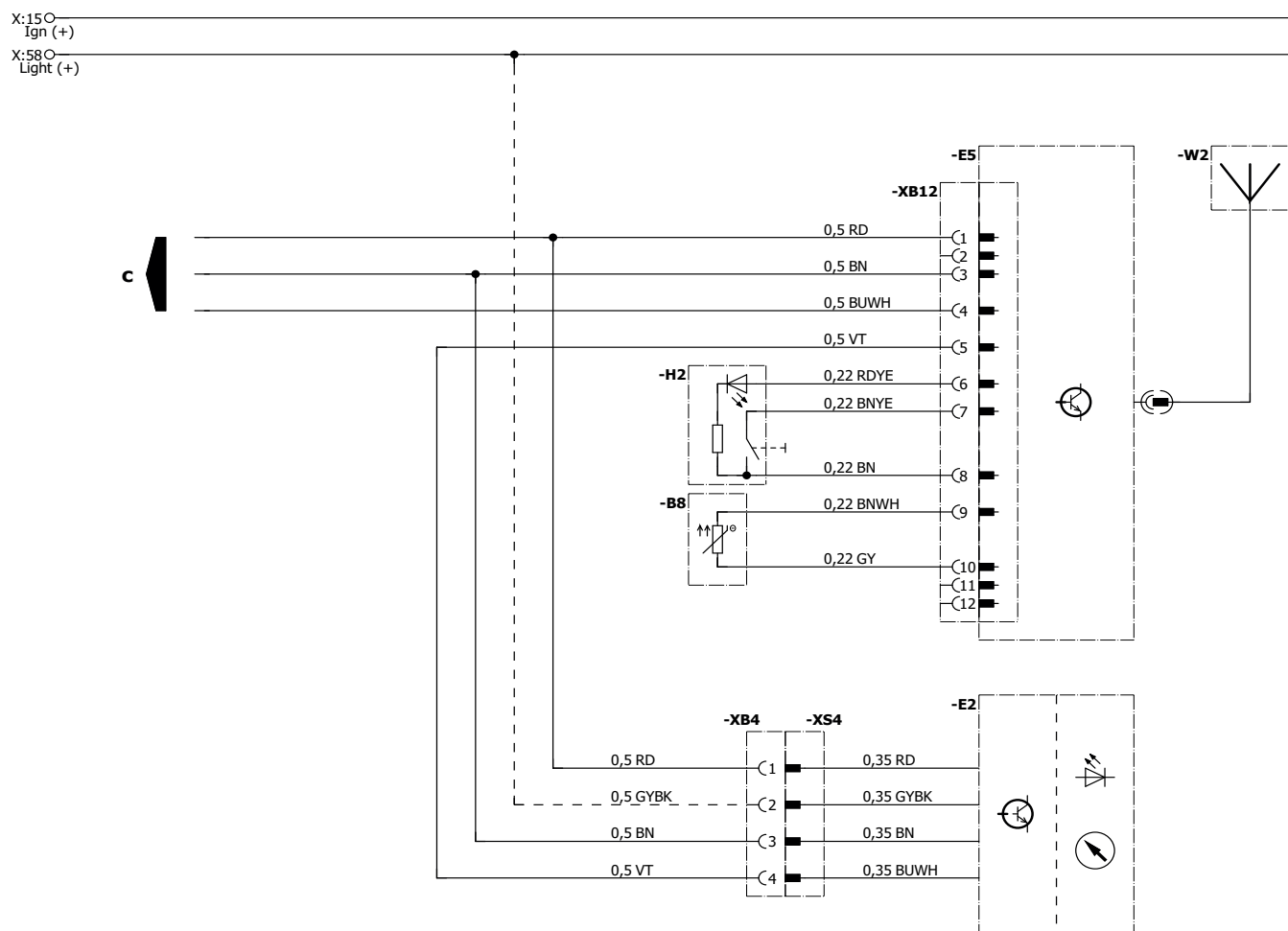
- B8 Датчик температуры в салоне
- E2 Устройство управления EasyStart Select
- E5 Система радиуправления EasyStart Remote+
- H2 Кнопка EasyStart Remote / Remote+
- W2 Антенна EasyStart Remote / Remote+
- с к отопительному прибору
- g к отопительному прибору
- y Подсоединить и изолировать кабели

#### Цвета проводов

RD	красный	GY	серый	BK	черный
BU	синий	YE	желтый	GN	зеленый
WH	белый	VT	фиолетовый	BN	коричневый

**Комбинация EasyStart Remote+ с EasyStart Select**

Airtronic 2 12 В, Airtronic 3 12 В



22.1000.35.9709

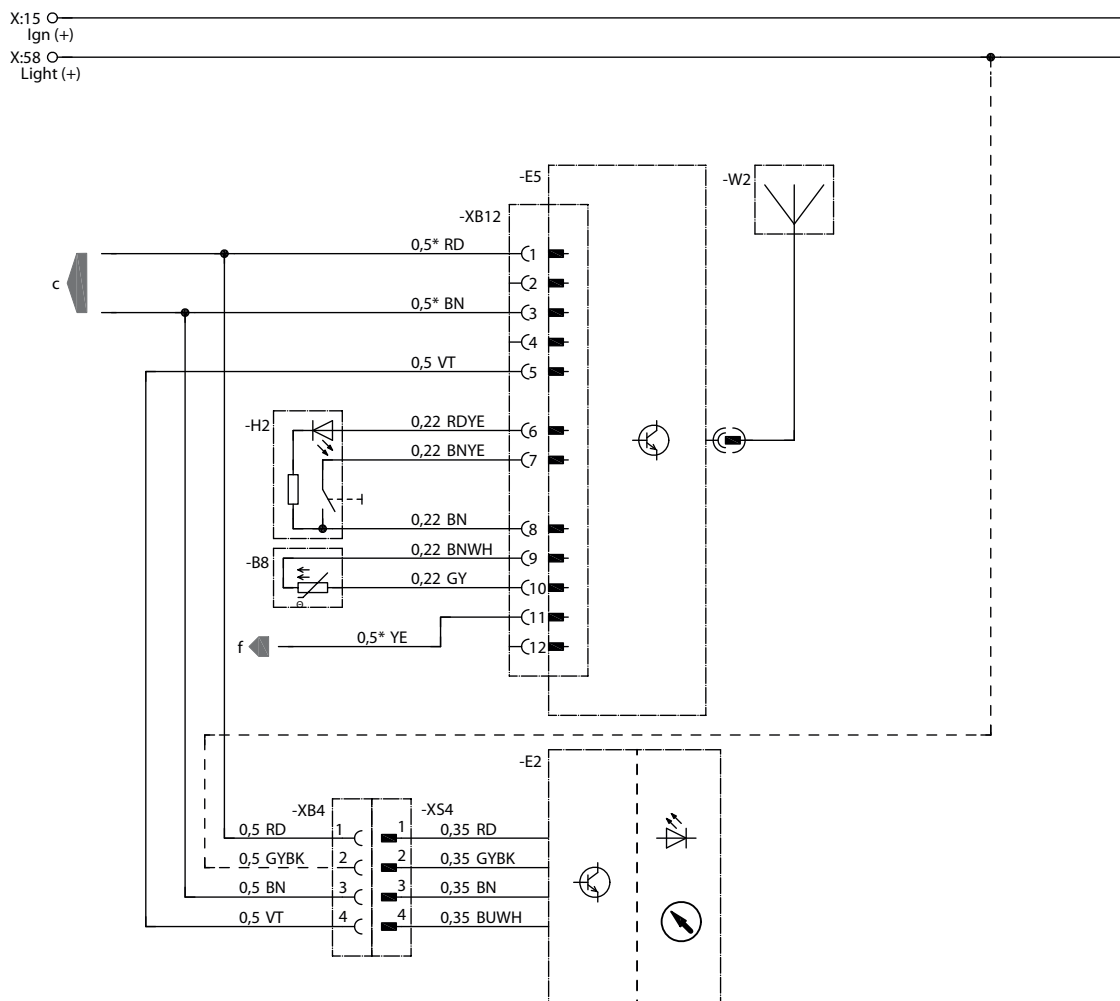
- B8 Датчик температуры в салоне
- E2 EasyStart Select
- E5 EasyStart Remote+
- H2 Кнопка EasyStart Remote+
- W2 Антенна EasyStart Remote+
- с к отопительному прибору

**Цвета проводов**

RD	красный	GY	серый	BK	черный
BU	синий	YE	желтый	GN	зеленый
WH	белый	VT	фиолетовый	BN	коричневый

### Комбинация EasyStart Remote+ и EasyStart Select с помощью сигнала включения S+

Hydronic, Hydronic II, Hydronic II Comfort, Hydronic M II, Hydronic L II



\*\* Hydronic MII 0,75 / Hydronic L 1,0

22.1000.34.9763

- B8 Датчик температуры в салоне
- E2 Устройство управления EasyStart Select
- E5 Система радиуправления EasyStart Remote+
- H2 Кнопка EasyStart Remote / Remote+
- W2 Антенна EasyStart Remote / Remote+
- c к отопительному прибору
- f Сигнал включения S+

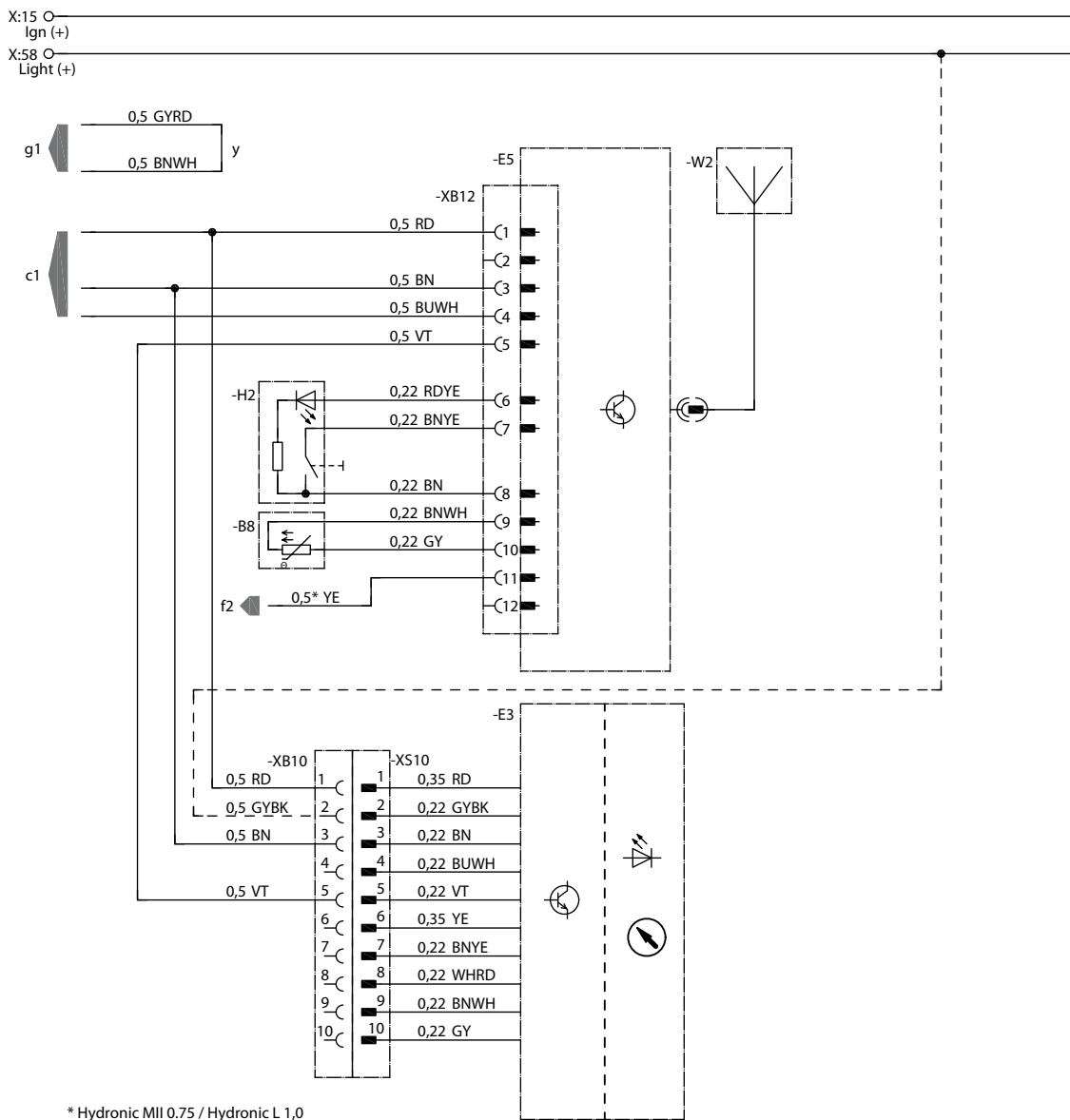
#### Цвета проводов

RD	красный	GY	серый	BK	черный
BU	синий	YE	желтый	GN	зеленый
WH	белый	VT	фиолетовый	BN	коричневый

### Комбинация EasyStart Remote+ с EasyStart Timer

Отопительный прибор 1 с помощью диагностического кабеля  
Airtronic, Airtronic M, Airtronic L

Отопительный прибор 2 с помощью сигнала включения S+  
Hydronic, Hydronic II, Hydronic II Comfort, Hydronic M II, Hydronic L II, Hydronic S3 Economy CS



22.1000.34.9764

- B8 Датчик температуры в салоне
- E3 Часовое реле EasyStart Timer
- E5 Система радиоуправления EasyStart Remote+
- H2 Кнопка EasyStart Remote / Remote+
- W2 Антенна EasyStart Remote / Remote+
- c1 к отопительному прибору 1
- f2 Сигнал включения S+, отопительный прибор 2
- g1 к отопительному прибору 1
- y Подсоединить и изолировать кабели

#### Цвета проводов

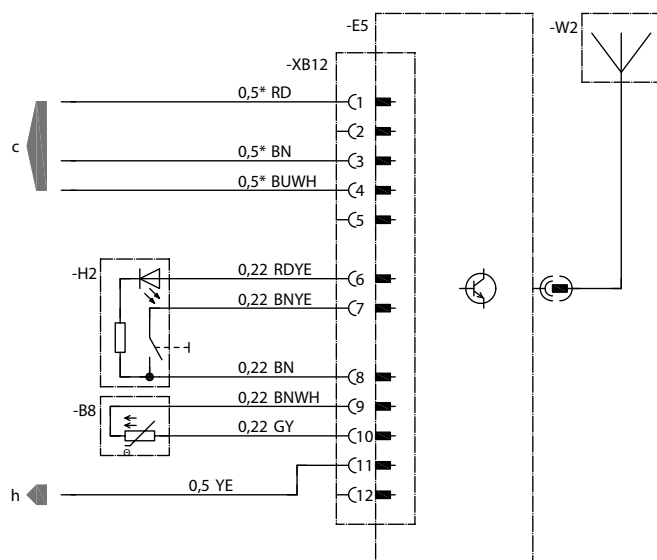
RD	красный	GY	серый	BK	черный
BU	синий	YE	желтый	GN	зеленый
WH	белый	VT	фиолетовый	BN	коричневый



### Подключение EasyStart Remote+ с регуляцией температуры в салоне

Hydronic, Hydronic II, Hydronic II Comfort, Hydronic M II, Hydronic S3 Economy CL

X:15 ○ Ign (+)  
 X:58 ○ Light (+)



\* Hydronic MII 0.75

22.1000.34.9727

- B8 Датчик температуры в салоне
- E5 Система радиуправления EasyStart Remote+
- H2 Кнопка EasyStart Remote / Remote+
- W2 Антенна EasyStart Remote / Remote+
- c к отопительному прибору
- h например, реле для активации вентилятора автомобиля (макс. 500 мА)

#### Цвета проводов

RD	красный	GY	серый	BK	черный
BU	синий	YE	желтый	GN	зеленый
WH	белый	VT	фиолетовый	BN	коричневый

**Обзор электрических схем****8.3 EasyStart Remote / Select / Call / Минирегулятор / Устройство эксплуатации в горных условиях / Специальные функции****Select → 1 отопительный прибор**

Airtronic, Airtronic M, Airtronic L с датчиком наружной температуры, салон [83](#)

**Call → 1 отопительный прибор**

Hydronic, Hydronic II, Hydronic II C, Hydronic II Comfort, Hydronic M II, Hydronic S3 CL [84](#)

Airtronic, Airtronic M, Airtronic L [85](#)

Airtronic, Airtronic M, Airtronic L с датчиком наружной температуры, салон [86](#)

Наладка подогревателя Hydronic с помощью диагностического кабеля JE для автономного обогревателя [87](#)

**Минирегулятор → 1 отопительный прибор**

Airtronic 2, Airtronic 3 [88](#)

**Высотомер → 1 отопительный прибор**

Подключение EasyStart Timer, Remote, Remote+, Select, Call  
Hydronic, Hydronic II, Hydronic II Comfort, Hydronic S3 CL (все модели приборов оснащены высотомером) [89](#)

Подключение EasyStart Timer, Remote+, Select, Call  
Airtronic, Airtronic M, Airtronic L (все модели приборов оснащены высотомером) [90](#)

Подключение элементов управления EasyStart с помощью входного сигнала S+  
Hydronic, Hydronic II, Hydronic II Comfort (все модели приборов оснащены высотомером) [91](#)

**Высотомер → 2 отопительных прибора**

Подключение элементов управления EasyStart к 2 отопительным приборам с высотомером [92](#)

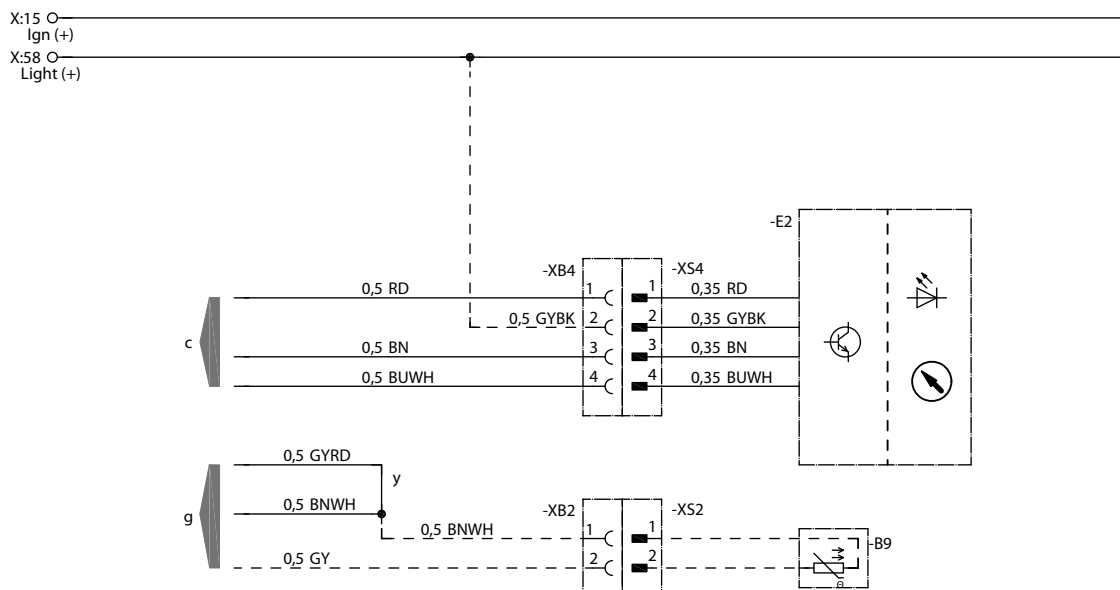
Подключение 2 элементов управления EasyStart к 2 отопительным приборам с высотомером [93](#)

**Специальные функции**

Измерение напряжения аккумуляторной батареи при подключении EasyStart Timer / Select  
Hydronic, Hydronic II, Hydronic II Comfort, Hydronic M II или Airtronic, Airtronic M, Airtronic L [94](#)

### Подключение EasyStart Select

Airtronic, Airtronic M, Airtronic L с датчиком наружной температуры, салон



22.1000.34.9772

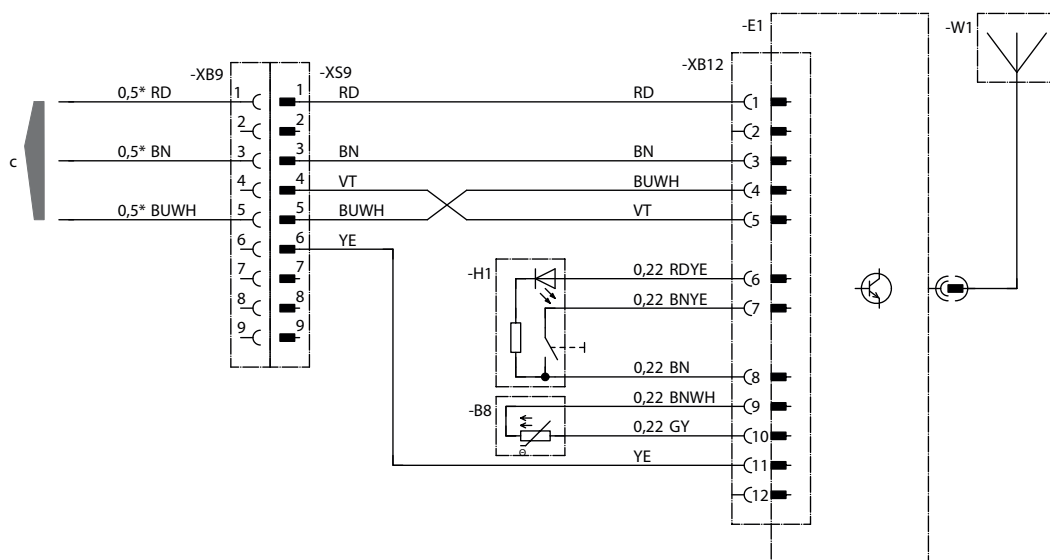
- B9 Датчик наружной температуры, салон
- E2 Устройство управления EasyStart Select
- c к отопительному прибору
- g к отопительному прибору
- y Подсоединить и изолировать кабели

#### Цвета проводов

RD	красный	GY	серый	BK	черный
BU	синий	YE	желтый	GN	зеленый
WH	белый	VT	фиолетовый	BN	коричневый

**Подключение EasyStart Call**

Hydronic, Hydronic II, Hydronic II Comfort, Hydronic M II, Hydronic S3 Economy CL

 X:15 ○  
 Ign (+)  
 X:58 ○  
 Light (+)


\* Hydronic MII 0,75

22.1000.34.9718

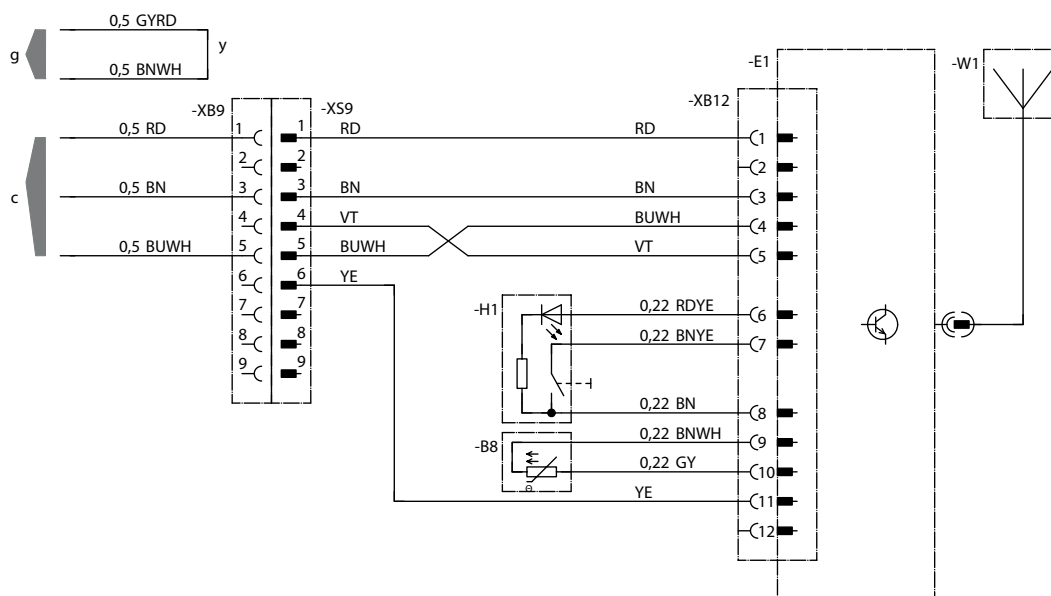
- B8 Датчик температуры в салоне
- E1 Система радиуправления EasyStart Call
- H1 Кнопка EasyStart Call
- W1 Антенна EasyStart Call
- с к отопительному прибору

**Цвета проводов**

RD	красный	GY	серый	BK	черный
BU	синий	YE	желтый	GN	зеленый
WH	белый	VT	фиолетовый	BN	коричневый

### Подключение EasyStart Call

Airtronic, Airtronic M, Airtronic L



22.1000.34.9720

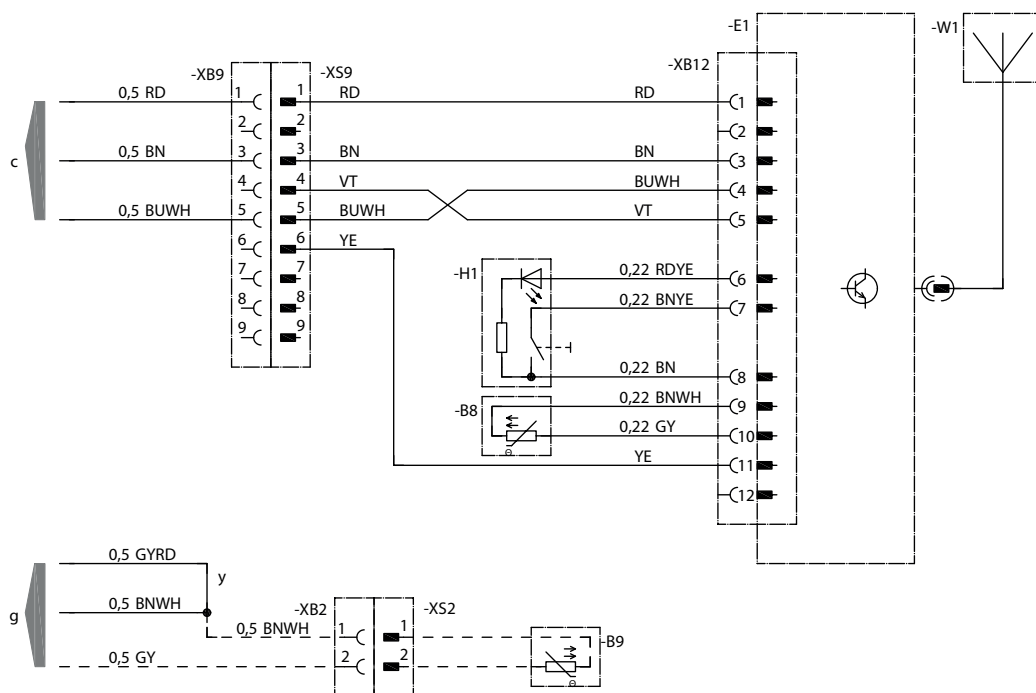
- B8 Датчик температуры в салоне
- E1 Система радиуправления EasyStart Call
- H1 Кнопка EasyStart Call
- W1 Антенна EasyStart Call
- с к отопительному прибору
- g к отопительному прибору
- y Подсоединить и изолировать кабели

#### Цвета проводов

RD	красный	GY	серый	BK	черный
BU	синий	YE	желтый	GN	зеленый
WH	белый	VT	фиолетовый	BN	коричневый

### Подключение EasyStart Call

Airtronic, Airtronic M, Airtronic L с датчиком наружной температуры, салон

 X:15 ○ Ign (+)  
 X:58 ○ Light (+)


22.1000.34.9740

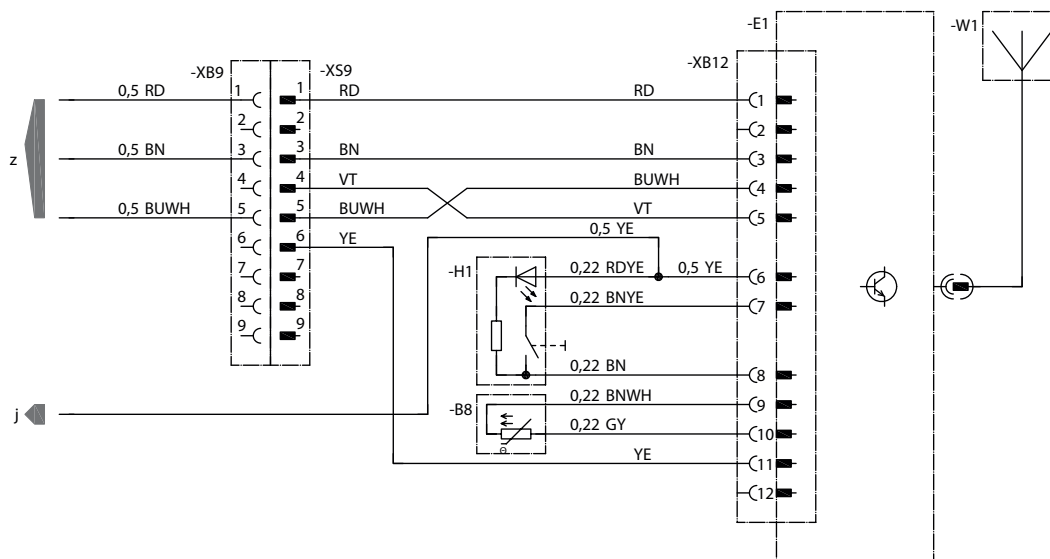
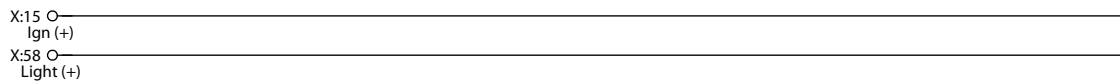
- B8 Датчик температуры в салоне
- B9 Датчик наружной температуры, салон
- E1 Система радиуправления EasyStart Call
- H1 Кнопка EasyStart Call
- W1 Антенна EasyStart Call
- с к отопительному прибору
- g к отопительному прибору
- y Подсоединить и изолировать кабели

#### Цвета проводов

RD	красный	GY	серый	BK	черный
BU	синий	YE	желтый	GN	зеленый
WH	белый	VT	фиолетовый	BN	коричневый

### Подключение EasyStart Call

Наладка подогревателя Hydronic с помощью диагностического кабеля JE для автономного обогревателя



22.1000.34.9752

- B8 Датчик температуры в салоне
- E1 Система радиуправления EasyStart Call
- H1 Кнопка EasyStart Call
- W1 Антенна EasyStart Call
- j к реле для подключения водяного насоса и вентилятора автомобиля (макс. 500 мА)
- z к подогревателю

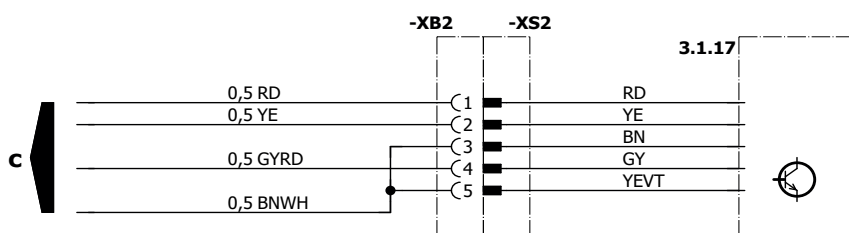
#### Цвета проводов

RD	красный	GY	серый	BK	черный
BU	синий	YE	желтый	GN	зеленый
WH	белый	VT	фиолетовый	BN	коричневый

**Подключение минирегулятора**

Airtronic 2, Airtronic 3

 X:15   
 Ign (+)

 X:58   
 Light (+)


22.1000.34.9752

 3.1.17 Минирегулятор  
 с к отопительному прибору

**Цвета проводов**

RD	красный	GY	серый	BK	черный
BU	синий	YE	желтый	GN	зеленый
WH	белый	VT	фиолетовый	BN	коричневый

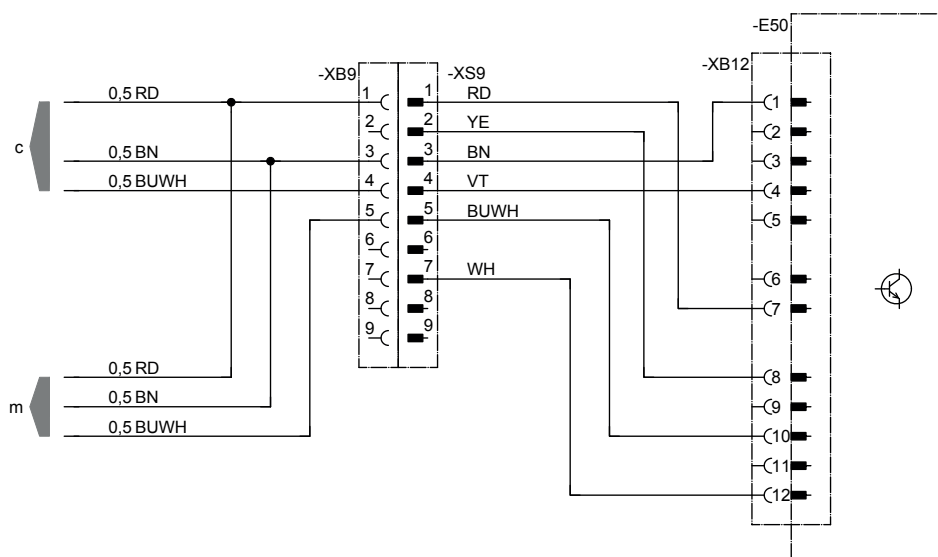


### Подключение EasyStart Timer / Remote / Remote+ / Select / Call

Hydronic, Hydronic II, Hydronic II Comfort (модели приборов оснащены высотомером), Hydronic S3 Economy CL

X:150  
Ign (+)

X:580  
Light (+)



22.1000.34.9736

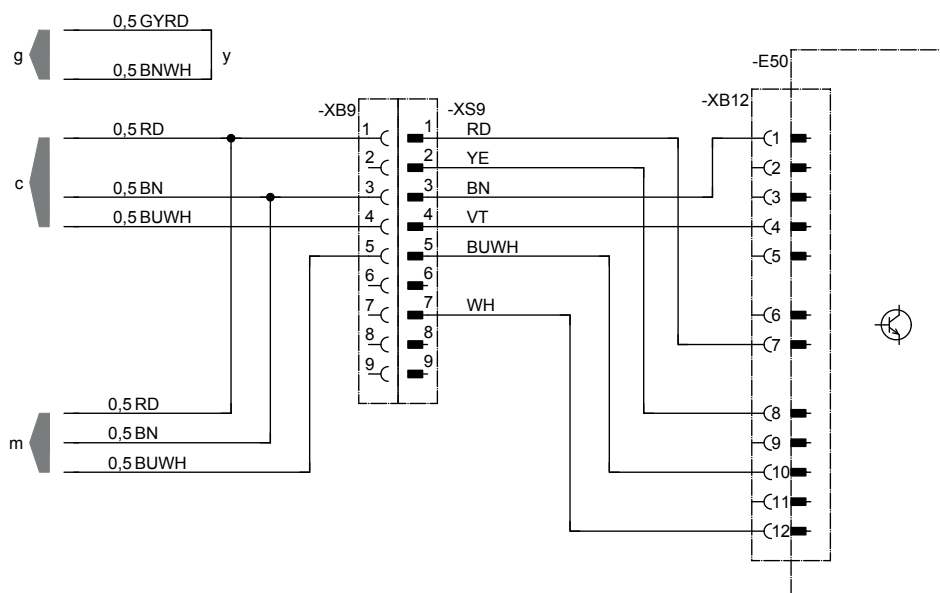
-E50 Датчик давления воздуха  
с к отопительному прибору  
m к элементу управления

#### Цвета проводов

RD	красный	GY	серый	BK	черный
BU	синий	YE	желтый	GN	зеленый
WH	белый	VT	фиолетовый	BN	коричневый

**Подключение EasyStart Timer / Remote / Remote+ / Select / Call**

Airtronic, Airtronic M, Airtronic L (все модели приборов оснащены высотомером)

 X:150 Ign (+)  
 X:580 Light (+)


22.1000.34.9737

- E50 Датчик давления воздуха
- c к отопительному прибору
- g к отопительному прибору
- m к элементу управления
- y Подсоединить и изолировать кабели

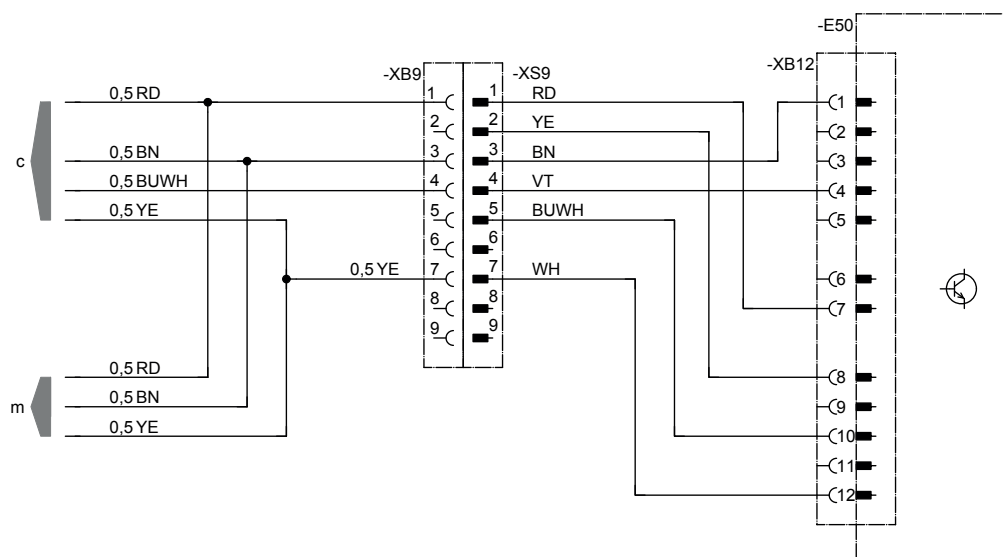
**Цвета проводов**

RD	красный	GY	серый	BK	черный
BU	синий	YE	желтый	GN	зеленый
WH	белый	VT	фиолетовый	BN	коричневый

### Подключение элементов управления EasyStart с помощью сигнала включения S+

Hydronic, Hydronic II, Hydronic II Comfort (модели приборов оснащены высотомером)

X:150 Ign (+)  
X:580 Light (+)



22.1000.34.9738

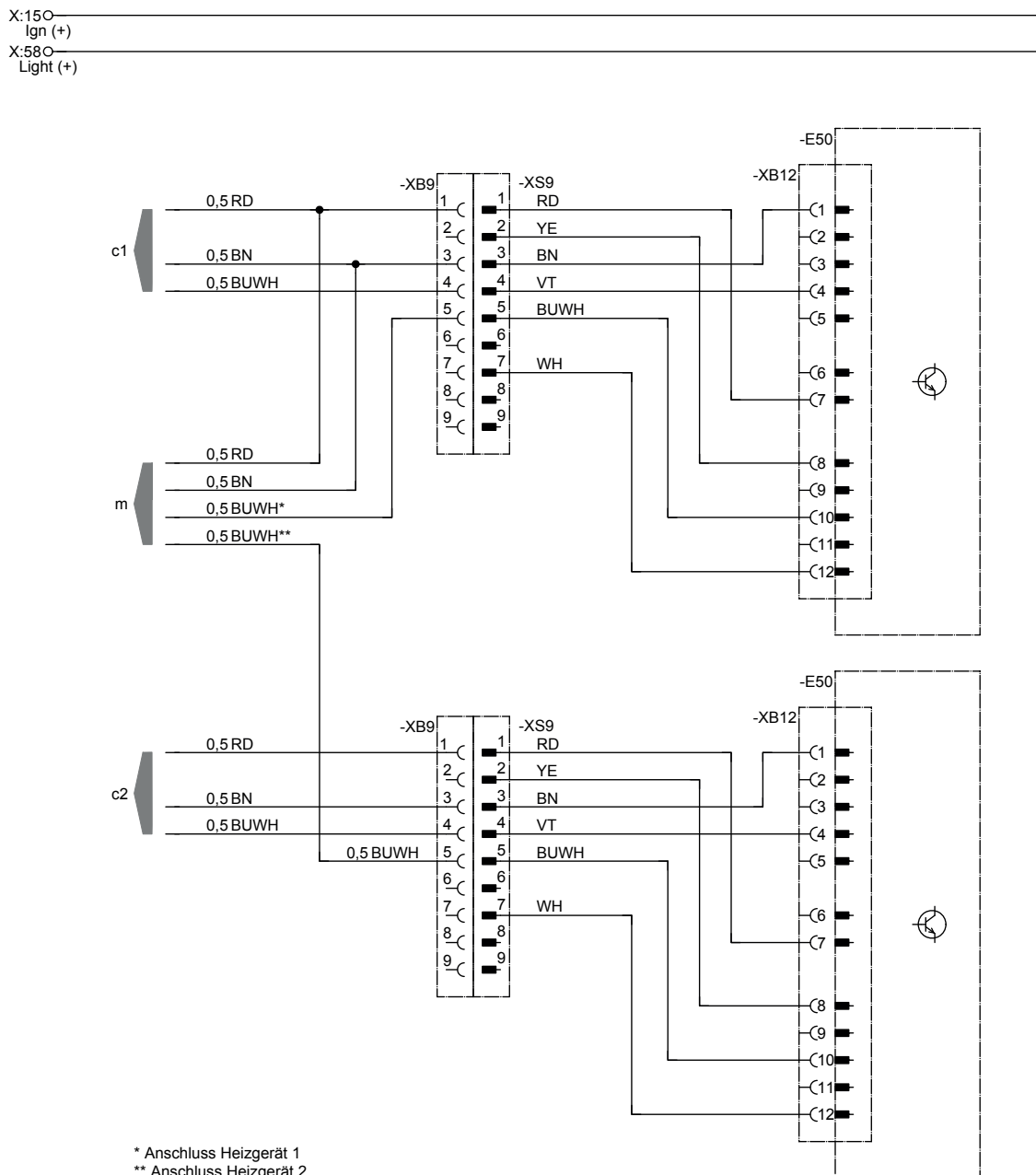
-E50 Датчик давления воздуха  
с к отопительному прибору  
m к элементу управления

#### Цвета проводов

RD	красный	GY	серый	BK	черный
BU	синий	YE	желтый	GN	зеленый
WH	белый	VT	фиолетовый	BN	коричневый

**Подключение элементов управления EasyStart к 2 отопительным приборам с высотомером**
 **Указание**

При использовании Airtronic, Airtronic M, Airtronic L необходимо дополнительно закоротить кабели 0,5 GYRD и 0,5 BNWH в линиях отопительного прибора. Подключение отопительного прибора 1 и 2 с помощью диагностического кабеля



22.1000.34.9769

-E50 Датчик давления воздуха  
c1 к отопительному прибору 1  
c2 к отопительному прибору 2  
m к элементу управления

**Цвета проводов**

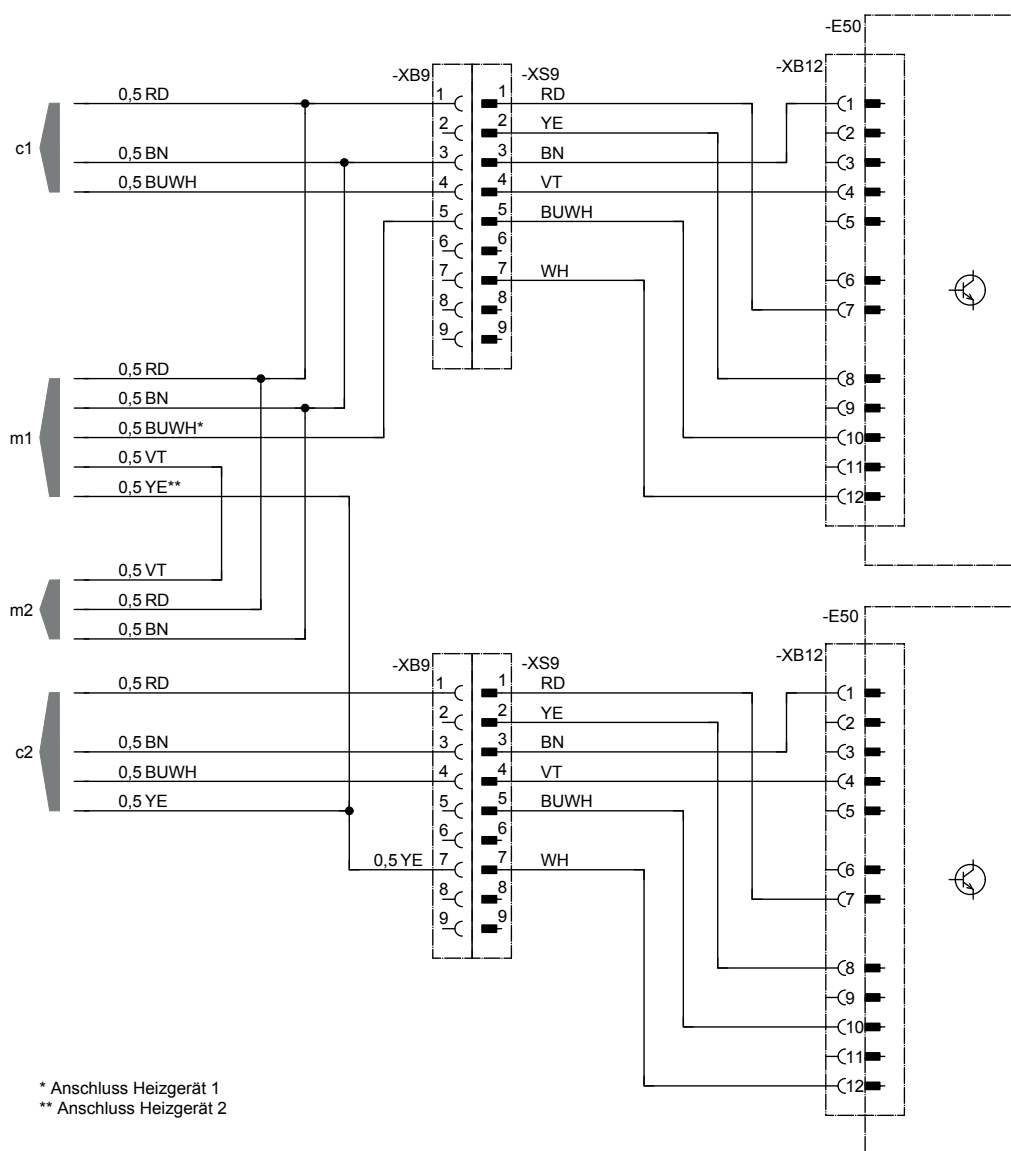
RD	красный	GY	серый	BK	черный
BU	синий	YE	желтый	GN	зеленый
WH	белый	VT	фиолетовый	BN	коричневый

## Подключение 2 элементов управления EasyStart к 2 отопительным приборам с высотомером

### **i** Указание

При использовании Airtronic, Airtronic M, Airtronic L необходимо дополнительно закоротить кабели 0,5 GYRD и 0,5 BNWH в линиях отопительного прибора. Подключение отопительного прибора 1 с помощью диагностического кабеля, подключение отопительного прибора 2 с помощью входного сигнала S+

X:150 Ign (+)  
X:580 Light (+)



22.1000.34.9770

-E50 Датчик давления воздуха  
c1 к отопительному прибору 1  
c2 к отопительному прибору 2  
m1 к элементу управления 1  
m2 к элементу управления 2

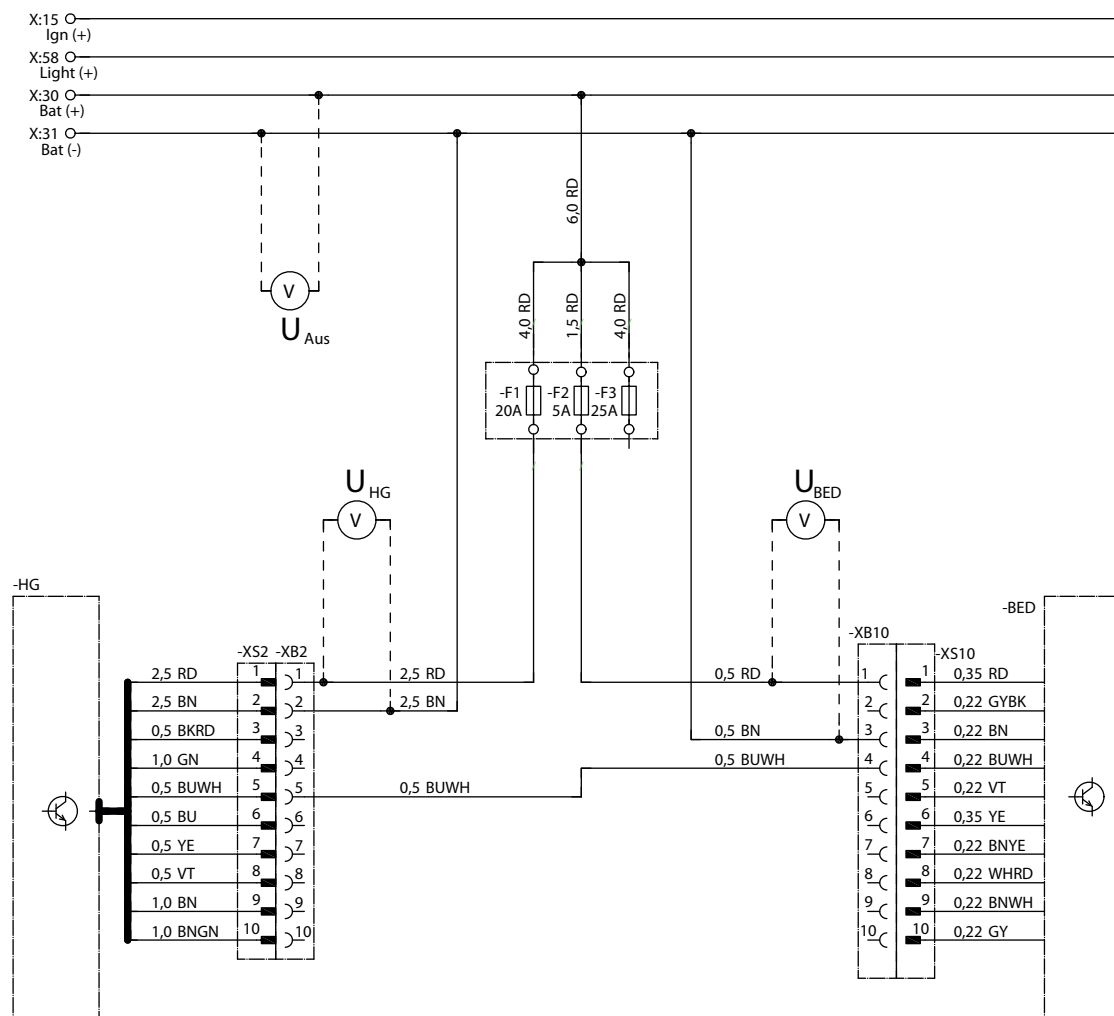
### Цвета проводов

RD	красный	GY	серый	BK	черный
BU	синий	YE	желтый	GN	зеленый
WH	белый	VT	фиолетовый	BN	коричневый

**Измерение напряжения аккумуляторной батареи при подключении EasyStart Timer / Select**

Hydronic, Hydronic II, Hydronic II Comfort, Hydronic M II, Hydronic S3 Economy CL

Airtronic, Airtronic M, Airtronic L



22.1000.34.9771

- BED Элемент управления (Select или таймер)
- F1 Предохранитель отопительного прибора
- F2 Предохранитель элемента управления
- F3 Предохранитель вентилятора автомобиля
- HG Отопительный прибор (Airtronic или Hydronic)

**Цвета проводов**

RD	красный	GY	серый	BK	черный
BU	синий	YE	желтый	GN	зеленый
WH	белый	VT	фиолетовый	BN	коричневый

## Обзор электрических схем

### 8.4 EasyStart Web / специальные функции

#### EasyStart Web → 1 отопительный прибор

Hydronic I, Hydronic II, Hydronic II Comfort, Hydronic M II, Hydronic L II с помощью сигнала включения S+ (отладочный модуль)	<a href="#">96</a>
Наладка подогревателя Hydronic с помощью диагностического кабеля JE для автономного обогревателя	<a href="#">97</a>
Airtronic 2 (12 B), Airtronic 3 (12 B)	<a href="#">98</a>
Airtronic 2 (12 B), Airtronic 3 (12 B) с внешним температурным датчиком	<a href="#">99</a>

#### Комбинированные элементы управления

##### EasyStart Web/Remote → 1 отопительный прибор

Hydronic I, Hydronic II, Hydronic M II, Hydronic S3 Economy CL	<a href="#">100</a>
Airtronic, Airtronic 2 (12 B), Airtronic 3 (12 B)	<a href="#">101</a>

##### EasyStart Web/Select → 1 отопительный прибор

Hydronic I, Hydronic II, Hydronic M II, Hydronic S3 Economy CL	<a href="#">102</a>
Airtronic, Airtronic 2 (12 B), Airtronic 3 (12 B)	<a href="#">103</a>

##### EasyStart Web/Timer → 1 отопительный прибор

Hydronic I, Hydronic II, Hydronic M II, Hydronic S3 Economy CL	<a href="#">104</a>
Hydronic I, Hydronic II, Hydronic II Comfort, Hydronic M II, Hydronic L II с помощью сигнала включения S+	<a href="#">105</a>
Airtronic, Airtronic 2 (12 B), Airtronic 3 (12 B)	<a href="#">106</a>

#### Комбинированные элементы управления CAN

##### EasyStart Web или EasyStart Pro → 2 отопительных прибора

Airtronic 2 (12 B) / Airtronic 3 (12 B) / Hydronic S3 CS	<a href="#">107</a>
--	---------------------

##### EasyStart Web и EasyStart Pro → 2 отопительных прибора

Airtronic 2 (12 B) / Airtronic 3 (12 B) / Hydronic S3 CS	<a href="#">108</a>
--	---------------------

##### EasyStart Web и EasyStart Pro → 1 отопительный прибор

Airtronic 2 (12 B) / Airtronic 3 (12 B) / Hydronic S3 CS	<a href="#">109</a>
--	---------------------

#### Специальные функции

##### EasyStart Web → Высотомер

Подключение EasyStart Web с высотометром	<a href="#">110</a>
--	---------------------

##### EasyStart Web → EasyScan

Подключение EasyStart Web к EasyScan	<a href="#">111</a>
--------------------------------------	---------------------

### Подключение EasyStart Web с помощью сигнала включения S+

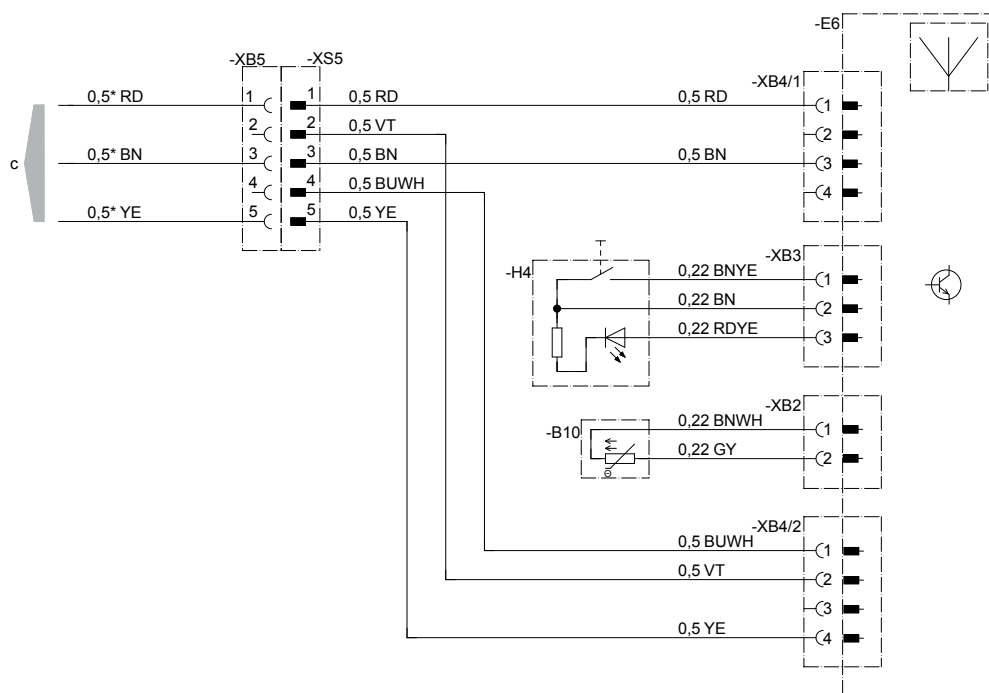
Hydronic I, Hydronic II, Hydronic II Comfort, Hydronic M II, Hydronic L II, отладочный модуль

#### **i** Указание

Настройка режима работы 3 – [см. стр. 22](#).

X:15 Ign (+)

X:58 Light (+)



\* Hydronic L 1,0

22.1000.34.9783

- c к отопительному прибору
- H4 Кнопка EasyStart Web
- B10 Датчик температуры в салоне
- E6 EasyStart Web

#### Цвета проводов

RD	красный	GY	серый	BK	черный
BU	синий	YE	желтый	GN	зеленый
WH	белый	VT	фиолетовый	BN	коричневый



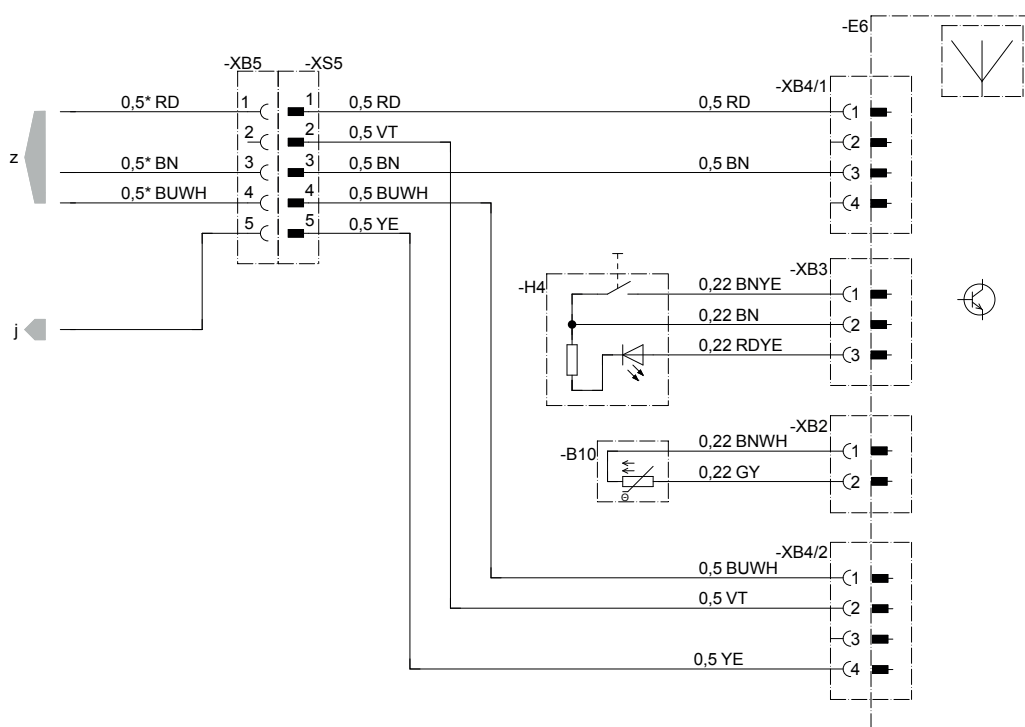
### Подключение EasyStart Web

Наладка подогревателя Hydronic с помощью диагностического кабеля JE для автономного обогревателя

#### **i** Указание

Настройка режима работы 2 – [см. стр. 22.](#)

X:15○  
Ign (+)  
X:58○  
Light (+)



22.1000.34.9739

- z к подогревателю
- j Подключение водяного насоса и вентилятора автомобиля (макс. 500 mA)
- H4 Кнопка EasyStart Web
- B10 Датчик температуры в салоне
- E6 EasyStart Web

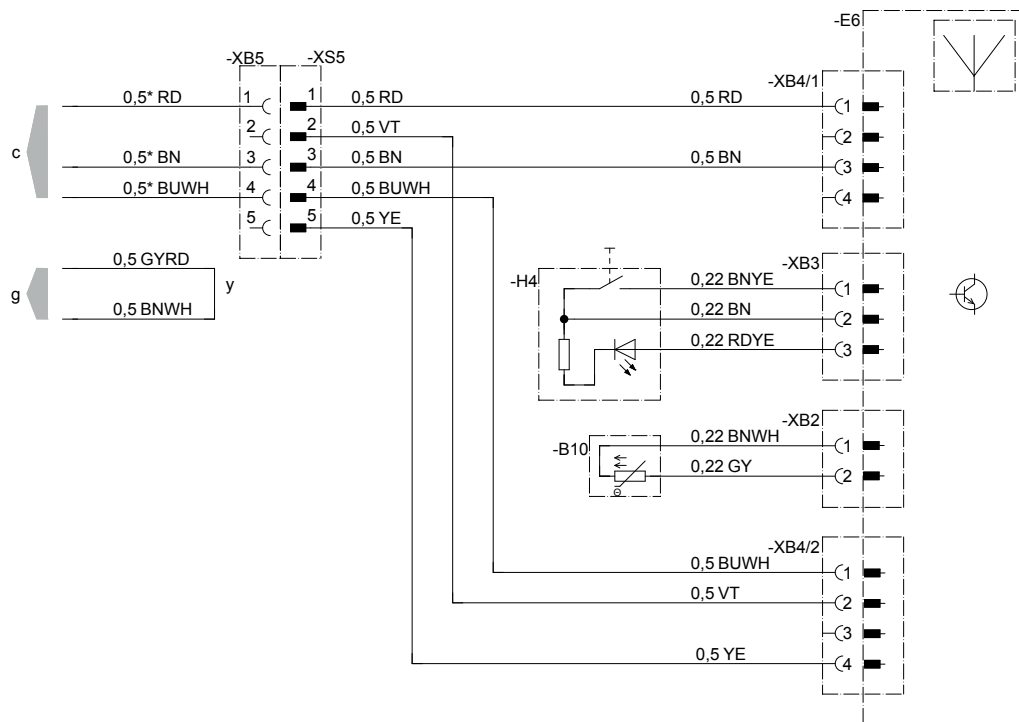
#### Цвета проводов

RD	красный	GY	серый	BK	черный
BU	синий	YE	желтый	GN	зеленый
WH	белый	VT	фиолетовый	BN	коричневый

**Подключение EasyStart Web**

Airtronic

 X:15  —————  
 Ign (+)

 X:58  —————  
 Light (+)


22.1000.34.9721

- c к отопительному прибору
- y Подсоединить и изолировать кабели
- g к отопительному прибору
- H4 Кнопка EasyStart Web
- B10 Датчик температуры в салоне
- E6 EasyStart Web

**Цвета проводов**

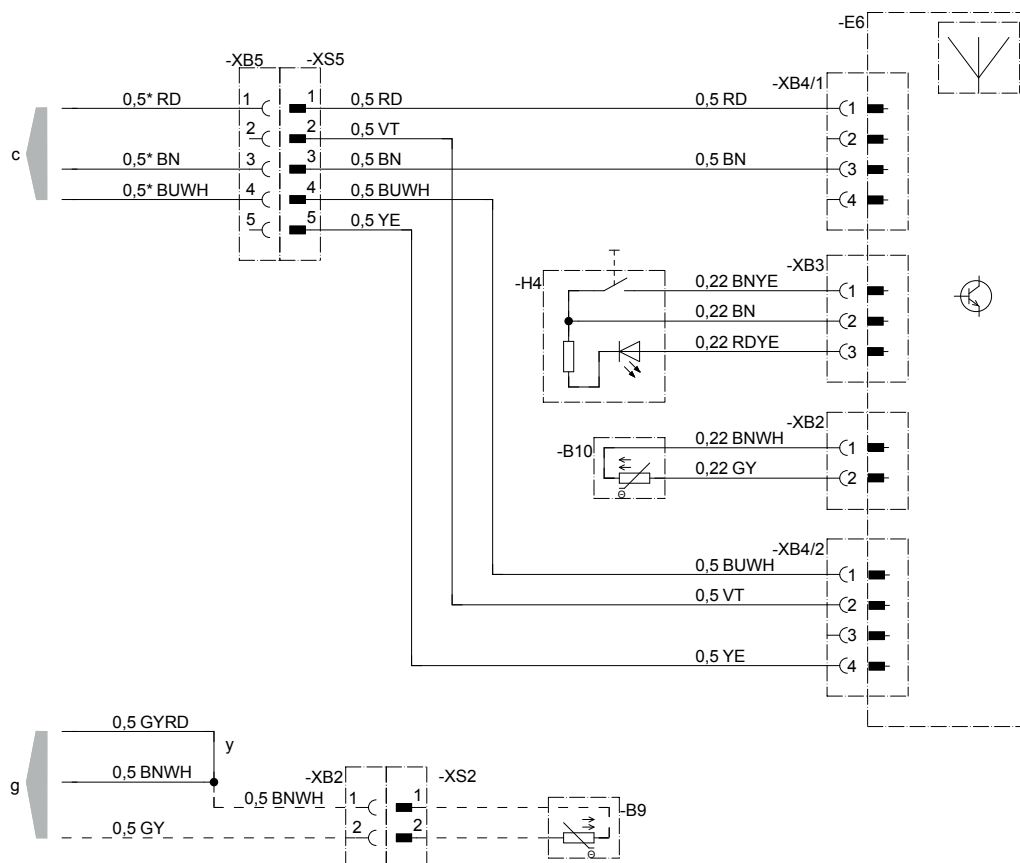
RD	красный	GY	серый	BK	черный
BU	синий	YE	желтый	GN	зеленый
WH	белый	VT	фиолетовый	BN	коричневый

## Подключение EasyStart Web

Airtronic с внешним температурным датчиком

X:15 ♂  
Ign (+)

X:58 ♂  
Light (+)



22.1000.34.9761

- c к отопительному прибору
- y Подсоединить и изолировать кабели
- g к отопительному прибору
- H4 Кнопка EasyStart Web
- B10 Датчик температуры в салоне
- B9 датчик наружной температуры, салон
- E6 EasyStart Web

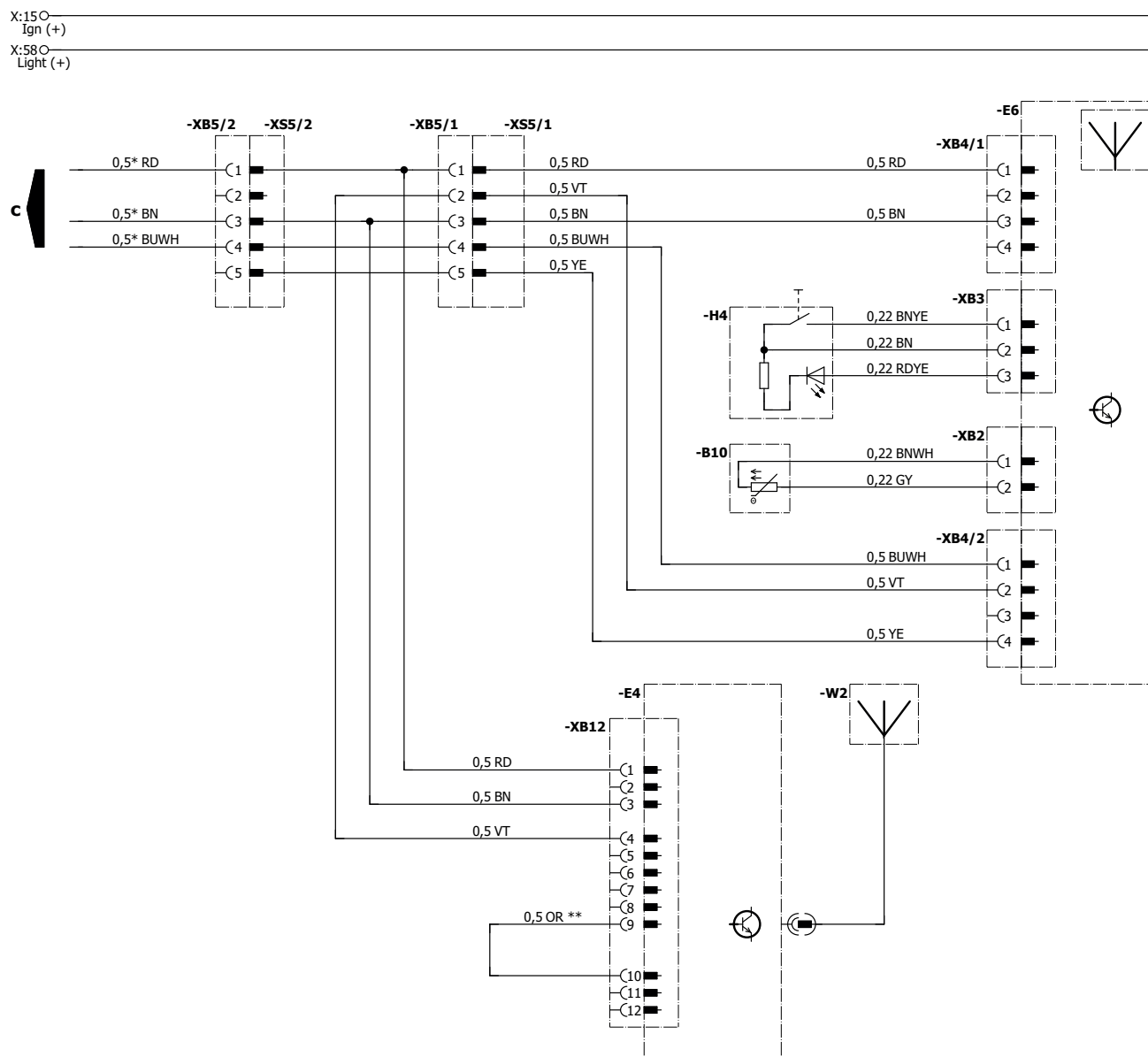
### Цвета проводов

RD	красный	GY	серый	BK	черный
BU	синий	YE	желтый	GN	зеленый
WH	белый	VT	фиолетовый	BN	коричневый

**Комбинация EasyStart Web и EasyStart Remote**

Hydronic I, Hydronic II, Hydronic M II, Hydronic S3 Economy CL

 **Указание**

 При использовании данной комбинации необходимо обновить программное обеспечение в EasyStart Web (только до версии 1.1.0) – [см. стр. 23](#).


\* Hydronic M II – 0,75

22.1000.34.9742

\*\* Установить кабельную перемычку EasyStart Remote, начиная с № по каталогу 22.1000.34.8100

- c к отопительному прибору
- w2 Антенна
- H4 Кнопка EasyStart Web
- B10 Датчик температуры в салоне
- E4 EasyStart Remote
- E6 EasyStart Web

**Цвета проводов**

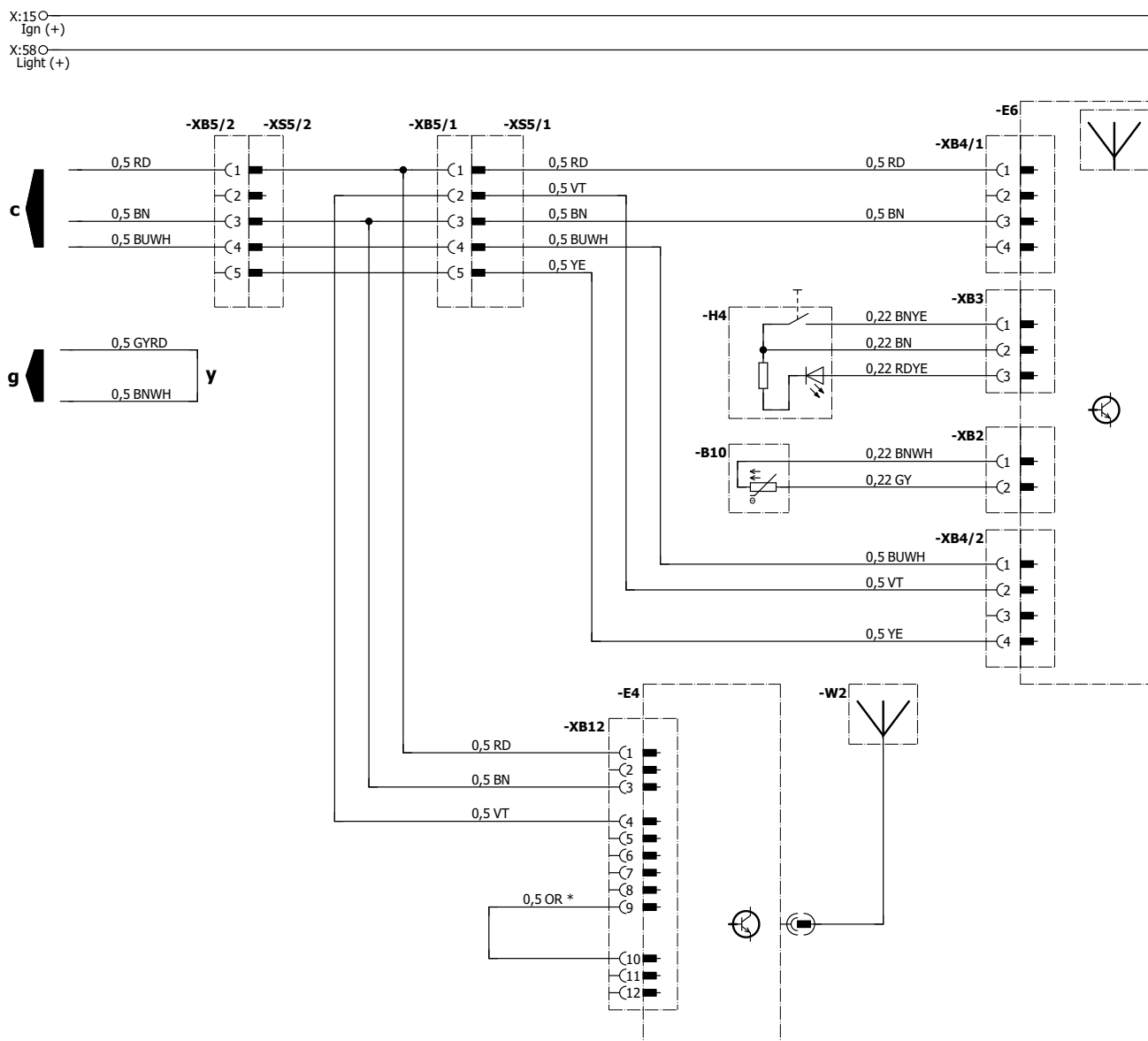
RD	красный	GY	серый	BK	черный
BU	синий	YE	желтый	GN	зеленый
WH	белый	VT	фиолетовый	BN	коричневый

### Комбинация EasyStart Web и EasyStart Remote

Airtronic, Airtronic 2, Airtronic 3

#### **i** Указание

При использовании данной комбинации необходимо обновить программное обеспечение в EasyStart Web (только до версии 1.1.0) – [см. стр. 23](#).



\* Установить кабельную перемычку EasyStart Remote, начиная с № по каталогу 22.1000.34.8100

22.1000.34.9753

\*\* Отсутствует для Airtronic 2, Airtronic 3

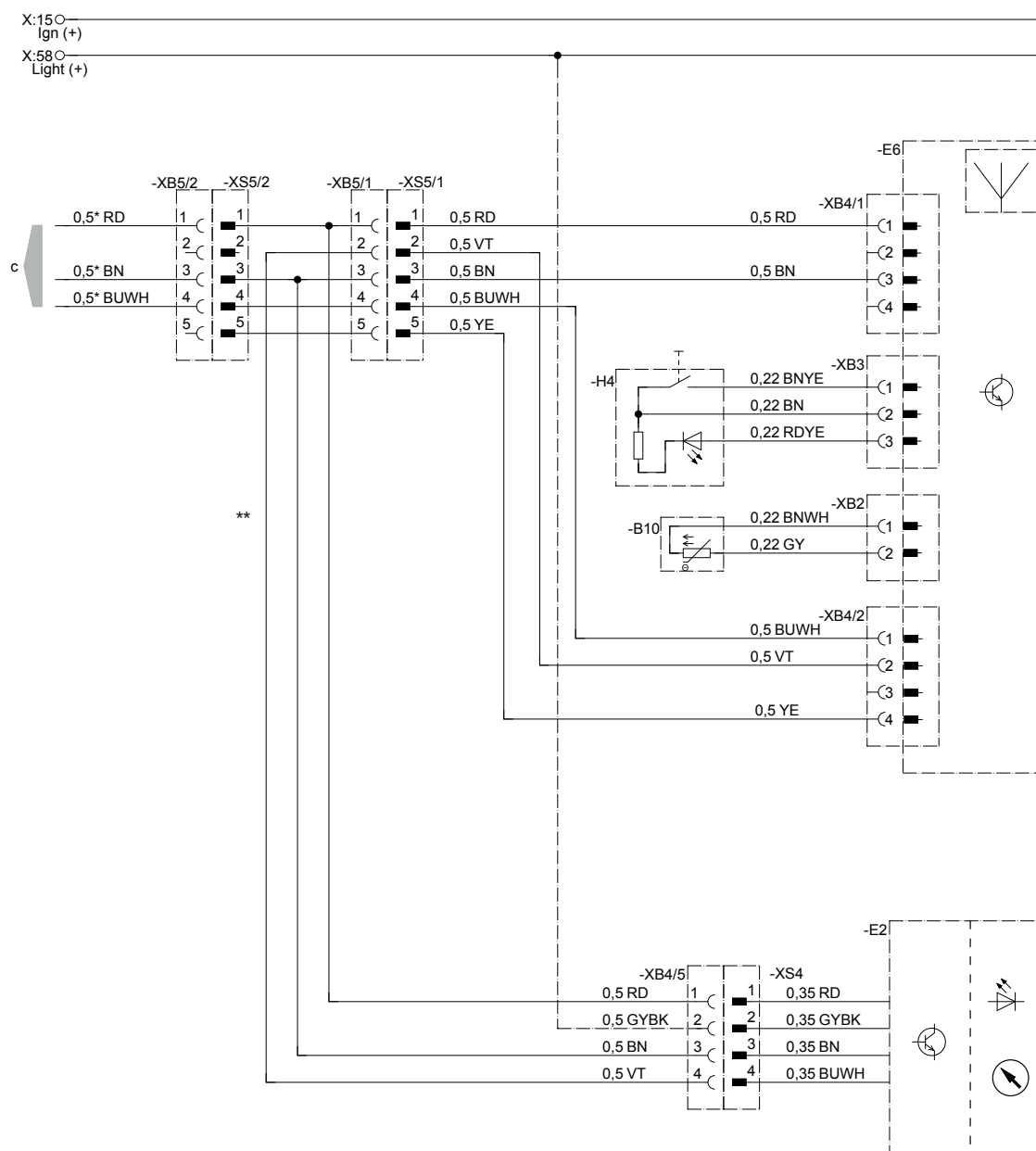
- c к отопительному прибору
- y Подсоединить и изолировать кабели
- g к отопительному прибору
- w2 Антенна
- H4 Кнопка EasyStart Web
- B10 Датчик температуры в салоне
- E4 EasyStart Remote
- E6 EasyStart Web

#### Цвета проводов

RD	красный	GY	серый	BK	черный
BU	синий	YE	желтый	GN	зеленый
WH	белый	VT	фиолетовый	BN	коричневый

### Комбинация EasyStart Web и EasyStart Select

Hydronic I, Hydronic II, Hydronic M II, Hydronic S3 Economy CL



\* Hydronic MII 0,75

22.1000.34.9747

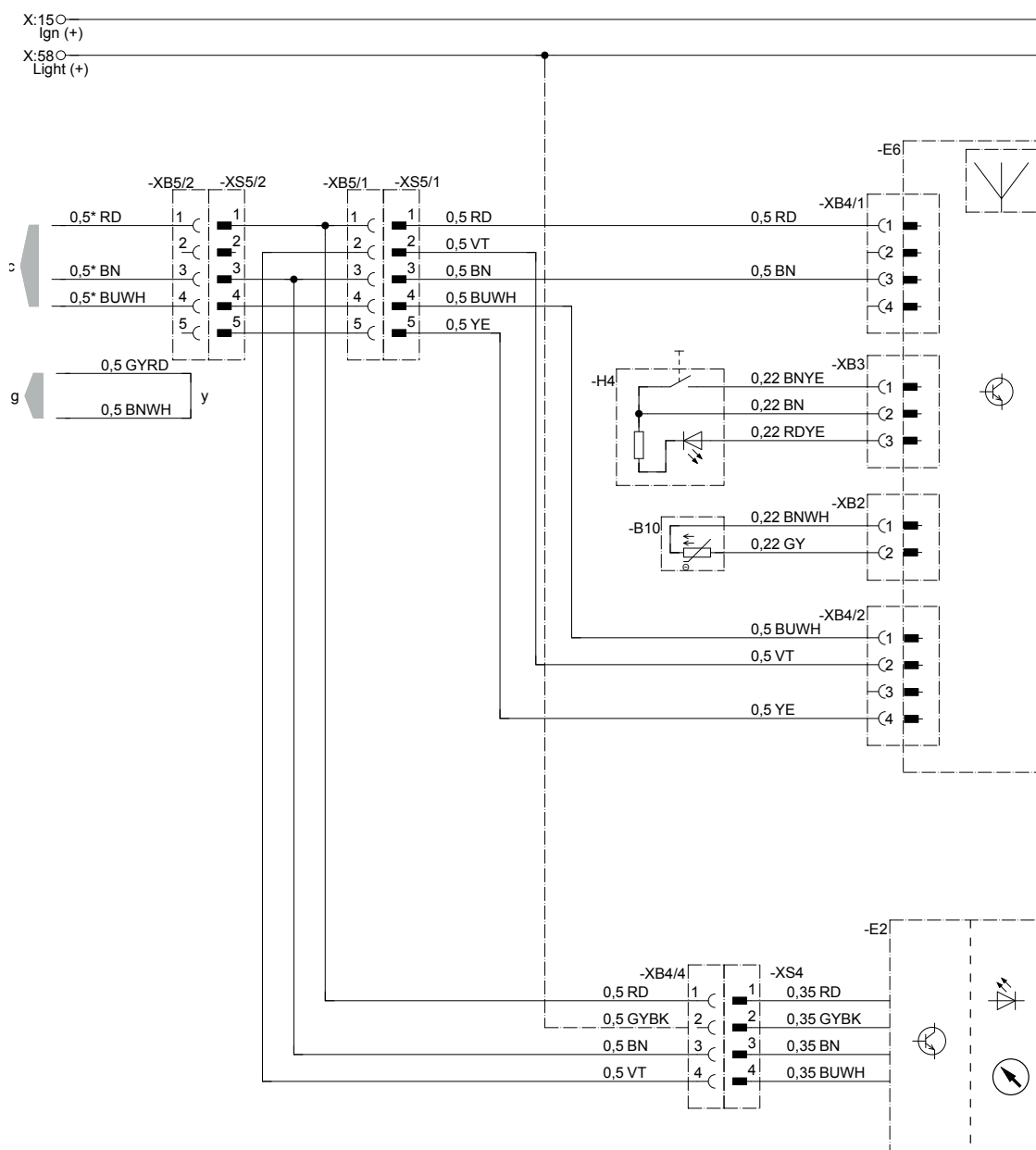
- c к отопительному прибору
- H4 Кнопка EasyStart Web
- B10 Датчик температуры в салоне
- E2 EasyStart Select
- E6 EasyStart Web

#### Цвета проводов

RD	красный	GY	серый	BK	черный
BU	синий	YE	желтый	GN	зеленый
WH	белый	VT	фиолетовый	BN	коричневый

### Комбинация EasyStart Web и EasyStart Select

Airtronic, Airtronic 2, Airtronic 3



\*\* Отсутствует для Airtronic 2, Airtronic 3

22.1000.34.9755

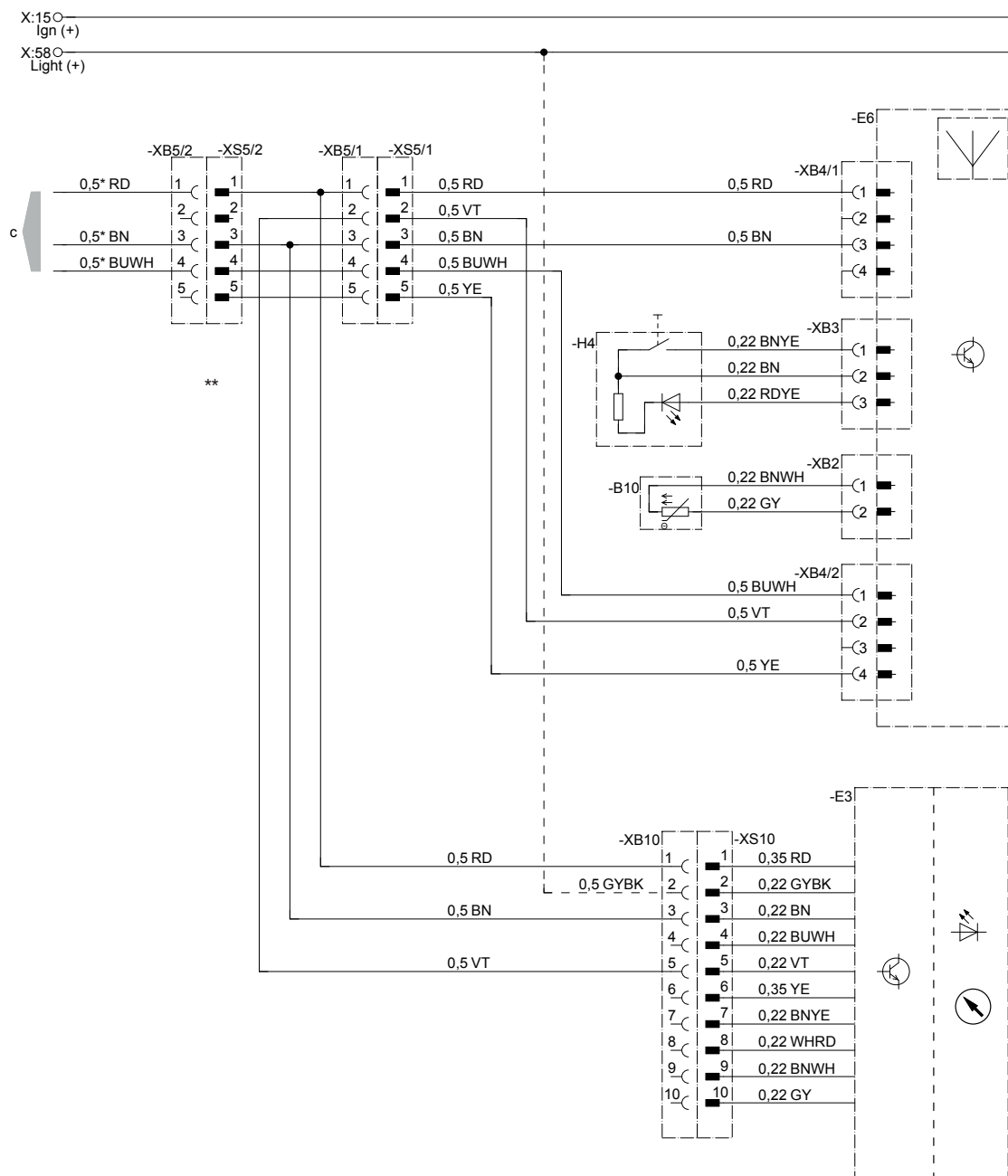
- с к отопительному прибору
- у Подсоединить и изолировать кабели
- g к отопительному прибору
- H4 Кнопка EasyStart Web
- B10 Датчик температуры в салоне
- E4 EasyStart Remote
- E6 EasyStart Web

#### Цвета проводов

RD	красный	GY	серый	BK	черный
BU	синий	YE	желтый	GN	зеленый
WH	белый	VT	фиолетовый	BN	коричневый

**Комбинация EasyStart Web и EasyStart Timer**

Hydronic I, Hydronic II, Hydronic M II, Hydronic S3 Economy CL



22.1000.34.9771

- с к отопительному прибору
- H4 Кнопка EasyStart Web
- B10 Датчик температуры в салоне
- E3 EasyStart Timer
- E6 EasyStart Web

**Цвета проводов**

RD	красный	GY	серый	BK	черный
BU	синий	YE	желтый	GN	зеленый
WH	белый	VT	фиолетовый	BN	коричневый

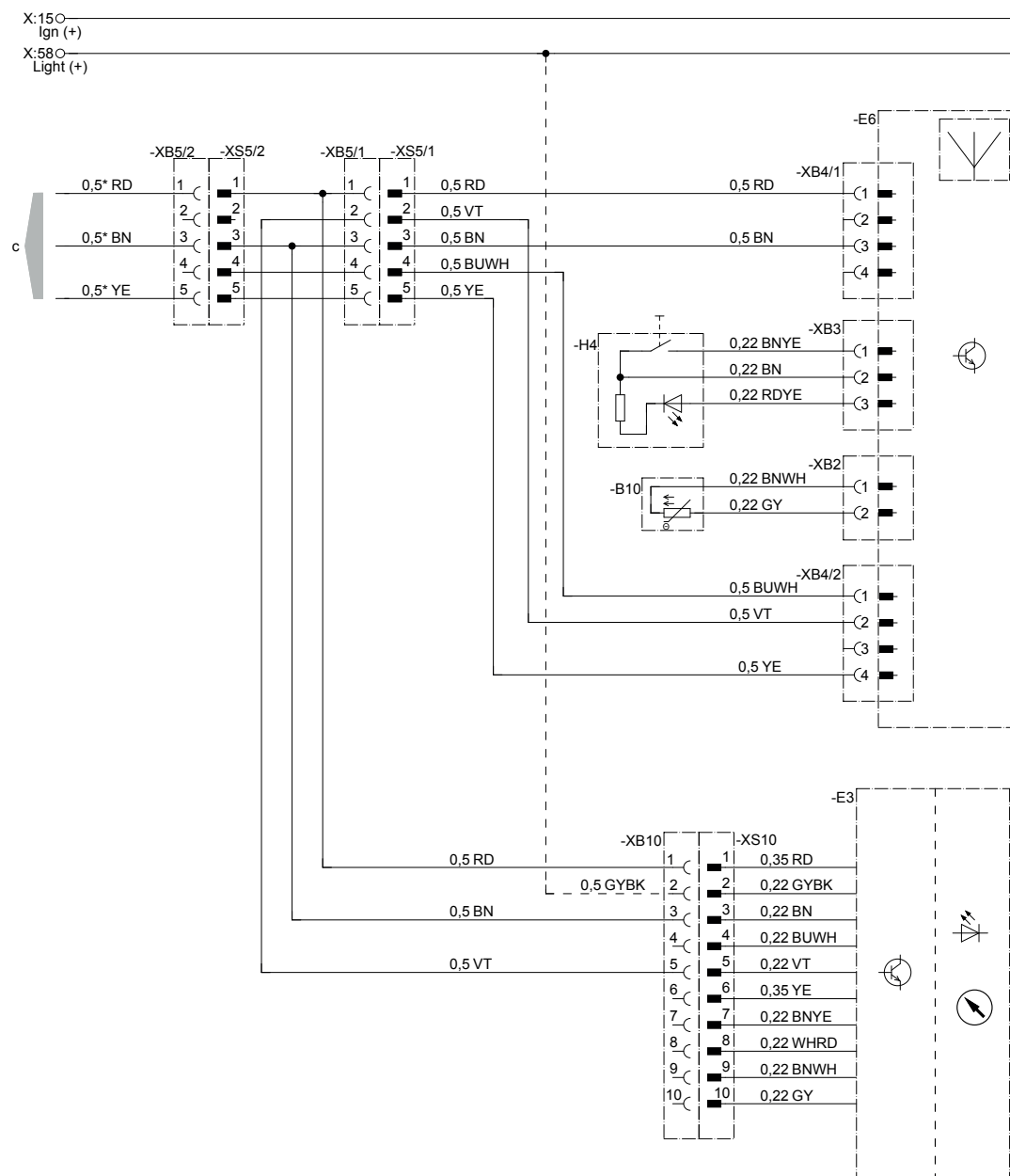


### Комбинация EasyStart Web и EasyStart Timer с помощью сигнала включения S+

Hydronic I, Hydronic II, Hydronic II Comfort, Hydronic M II, Hydronic L II

#### **i** Указание

Настройка режима работы 3 – см. стр. 22.



\* Hydronic L 1,0

22.1000 34 97 70

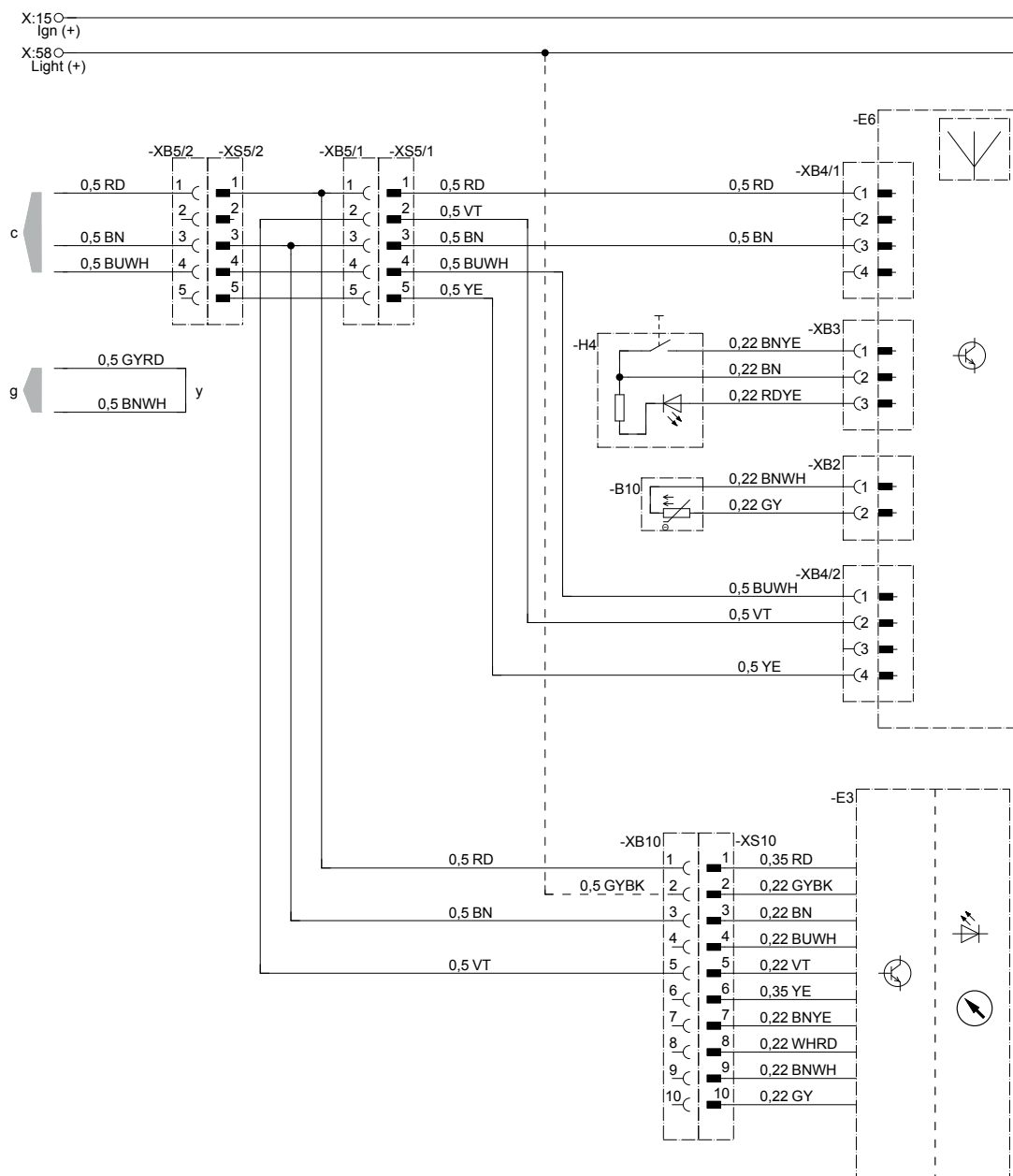
- с к отопительному прибору
- H4 Кнопка EasyStart Web
- B10 Датчик температуры в салоне
- E3 EasyStart Timer
- E6 EasyStart Web

#### Цвета проводов

RD	красный	GY	серый	BK	черный
BU	синий	YE	желтый	GN	зеленый
WH	белый	VT	фиолетовый	BN	коричневый

**Комбинация EasyStart Web и EasyStart Timer**

Airtronic, Airtronic 2, Airtronic 3



\*\* Отсутствует для Airtronic 2, Airtronic 3

22.1000.34.9772

- c к отопительному прибору
- g к отопительному прибору
- y Подсоединить и изолировать кабели
- H4 Кнопка EasyStart Web
- B10 Датчик температуры в салоне
- E3 EasyStart Timer
- E6 EasyStart Web

**Цвета проводов**

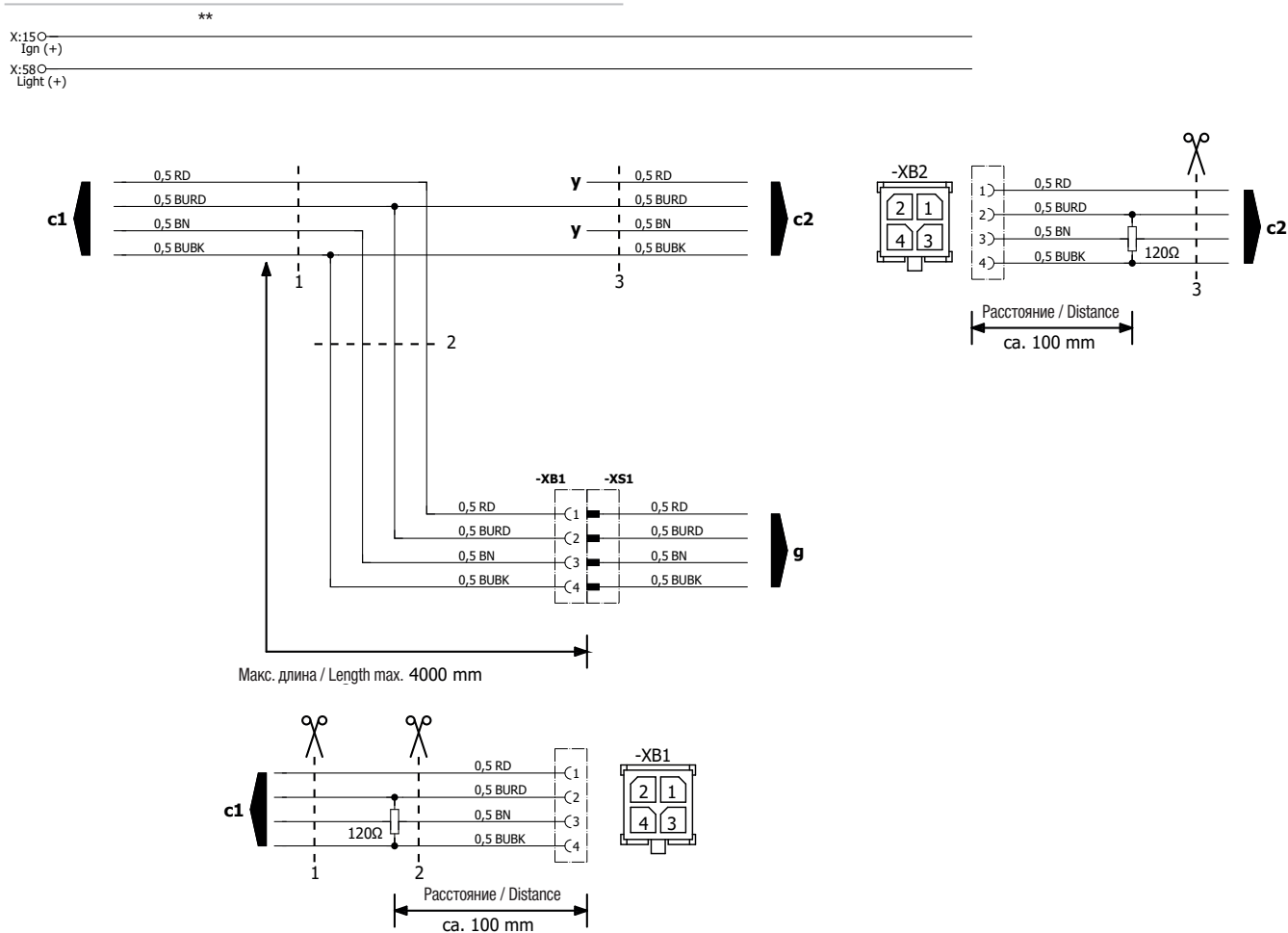
RD	красный	GY	серый	BK	черный
BU	синий	YE	желтый	GN	зеленый
WH	белый	VT	фиолетовый	BN	коричневый

### Комбинация двух нагревателей CAN с одним элементом управления CAN (EasyStart Web / EasyStart Pro)

Airtronic 2, Airtronic 3, Hydronic S3 CS

#### **i** Указание

- Оконечные резисторы кабельного жгута отопительных приборов находятся на расстоянии ок. 100 мм перед соединительным штекером элемента управления CAN, их необходимо убрать.
- Соедините линии CAN-Hi (0,5 BURD) и CAN-Lo (0,5 BUBK) одного отопительного прибора с соответствующими линиями другого отопительного прибора.
- Линии CAN необходимо скручивать.
- Для упрощения монтажа при использовании этой комбинации в качестве альтернативы можно использовать модульную систему кабельных жгутов, см. Product information catalogue (Глава "Electrical Parts").



22.1000.35.9703

- c1 к отопительному прибору 1  
c2 к отопительному прибору 2  
g к элементу управления CAN (ES Web или ES Pro)  
y Связать кабели назад и изолировать их

#### Цвета проводов

RD	красный	GY	серый	BK	черный
BU	синий	YE	желтый	GN	зеленый
WH	белый	VT	фиолетовый	BN	коричневый

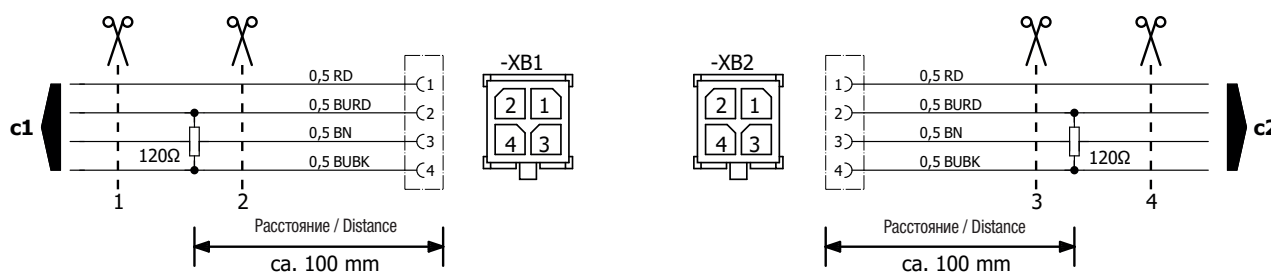
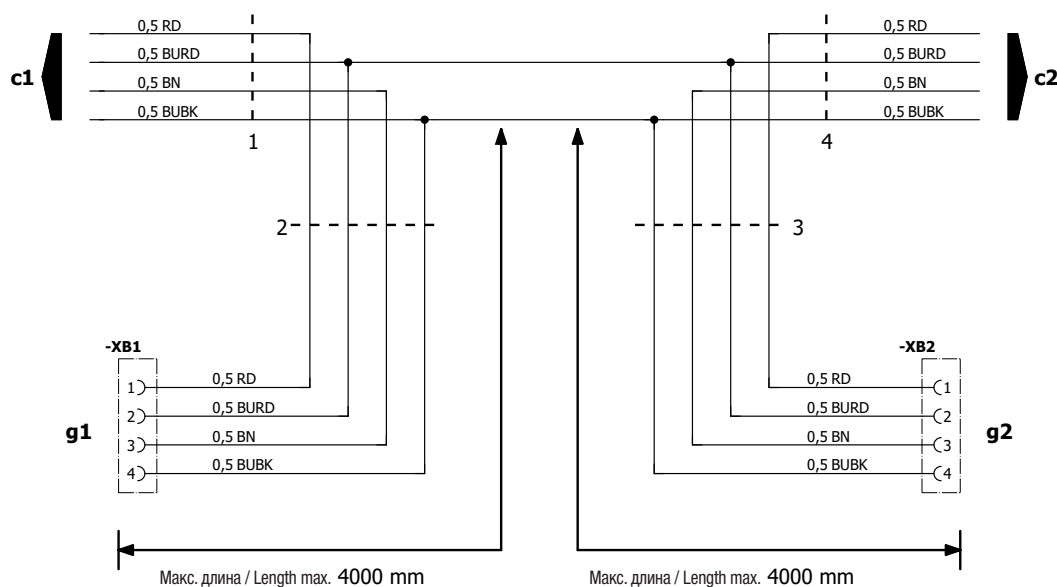
**Комбинация двух нагревателей CAN с двумя регуляторами CAN (EasyStart Web / EasyStart Pro)**

Airtronic 2, Airtronic 3, Hydronic S3 CS

**Указание**

- Оконечные резисторы кабельного жгута отопительных приборов находятся на расстоянии ок. 100 мм перед соединительным штекером элемента управления CAN, их необходимо убрать.
- Соедините линии CAN-Hi (0,5 BURD) и CAN-Lo (0,5 BUBK) одного отопительного прибора с соответствующими линиями другого отопительного прибора.
- Линии CAN необходимо скручивать.
- В качестве альтернативы элемент управления g2 можно также подключить при помощи разветвительного кабеля (№ по каталогу 22.1000.35.2700) к штекеру XB1.
- Для упрощения монтажа при использовании этой комбинации в качестве альтернативы можно использовать модульную систему кабельных жгутов, см. Product information catalogue (Глава "Electrical Parts").

 X:15  
Ign (+)

 X:58  
Light (+)


c1 к отопительному прибору 1

c2 к отопительному прибору 2

g1 к элементу управления 1 CAN (ES Web или ES Pro)

g2 к элементу управления 2 CAN (ES Web или ES Pro)

**Цвета проводов**

RD	красный	GY	серый	BK	черный
BU	синий	YE	желтый	GN	зеленый
WH	белый	VT	фиолетовый	BN	коричневый

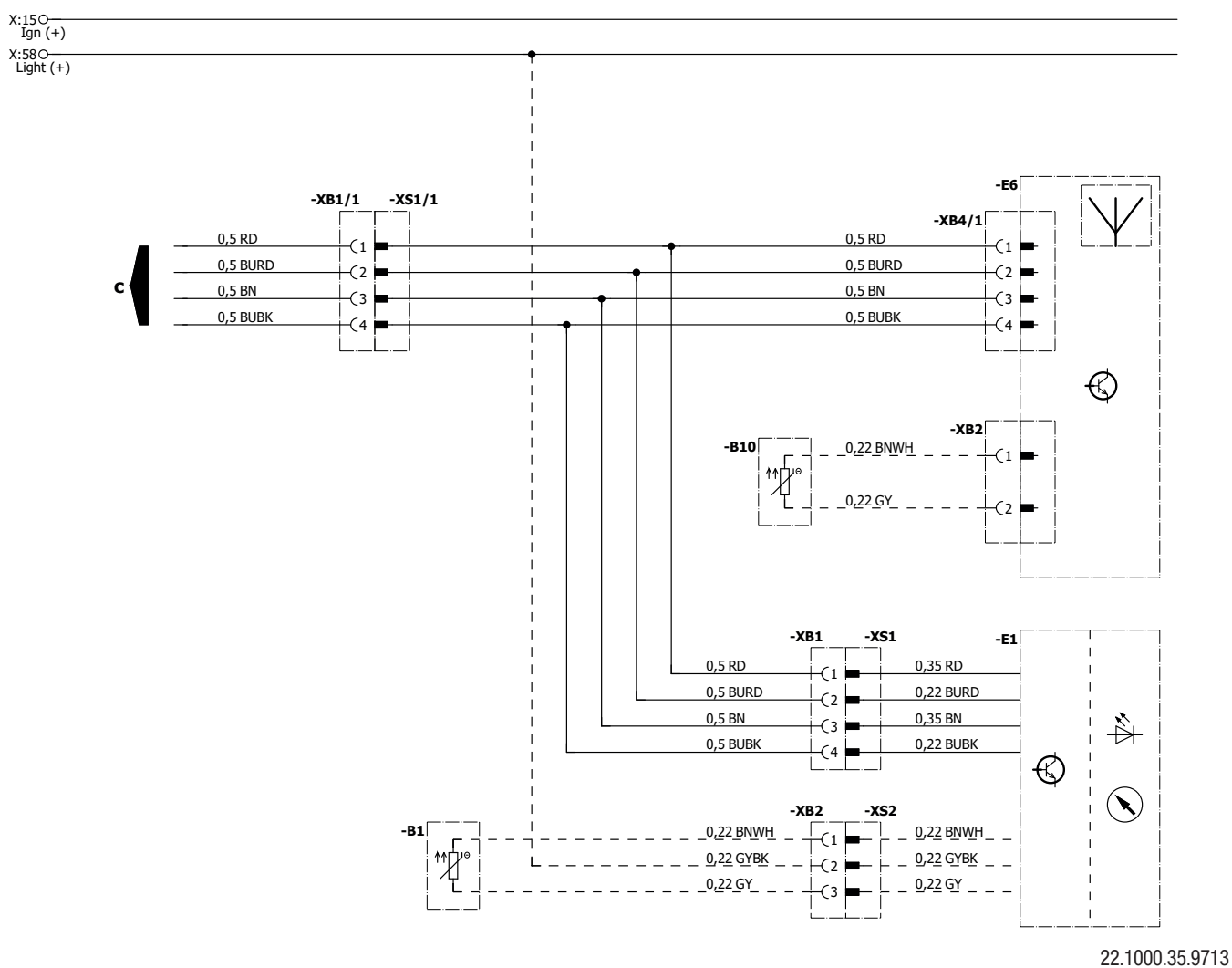
22.1000.35.9704

### Комбинация EasyStart Web и EasyStart Pro

Airtronic 2, Airtronic 3, Hydronic S3 CS

#### **i** Указание

- В качестве альтернативы элемент управления g2 можно также подключить при помощи разветвительного кабеля (№ по каталогу 22.1000.35.2700) к штекеру XB1.



c к отопительному прибору

-B1 Температурный датчик EasyStart Pro (опция)

-B10 Температурный датчик EasyStart Web (опция)

-E1 EasyStart Pro

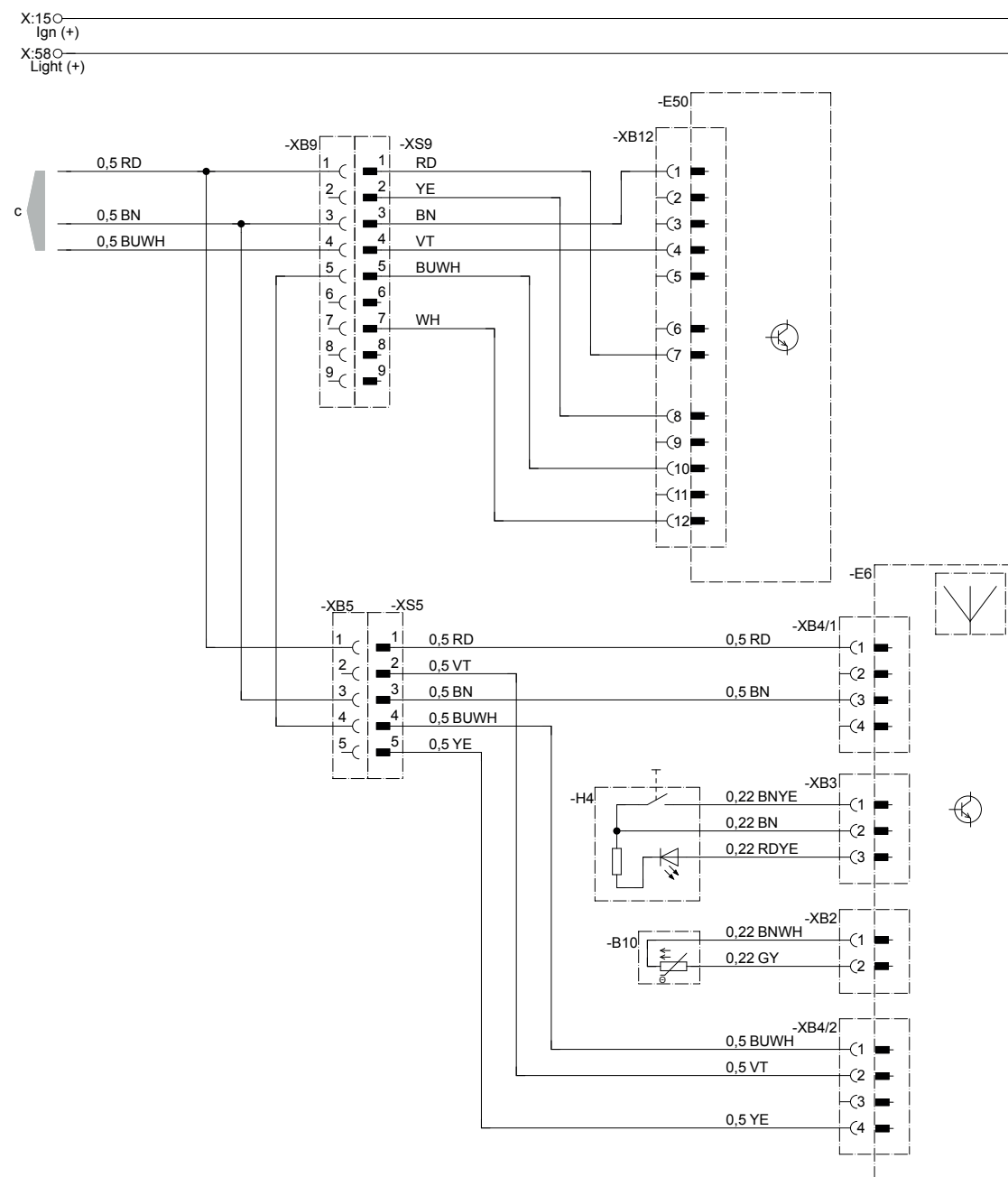
-E6 EasyStart Web 7.1

#### Цвета проводов

RD	красный	GY	серый	BK	черный
BU	синий	YE	желтый	GN	зеленый
WH	белый	VT	фиолетовый	BN	коричневый

**Подключение EasyStart Web**

Схема высотомера



22.1000.34.9792

- c1 к отопительному прибору
- E50 Датчик давления воздуха
- H4 Кнопка EasyStart Web
- B10 Датчик температуры в салоне
- E6 EasyStart Web

**Цвета проводов**

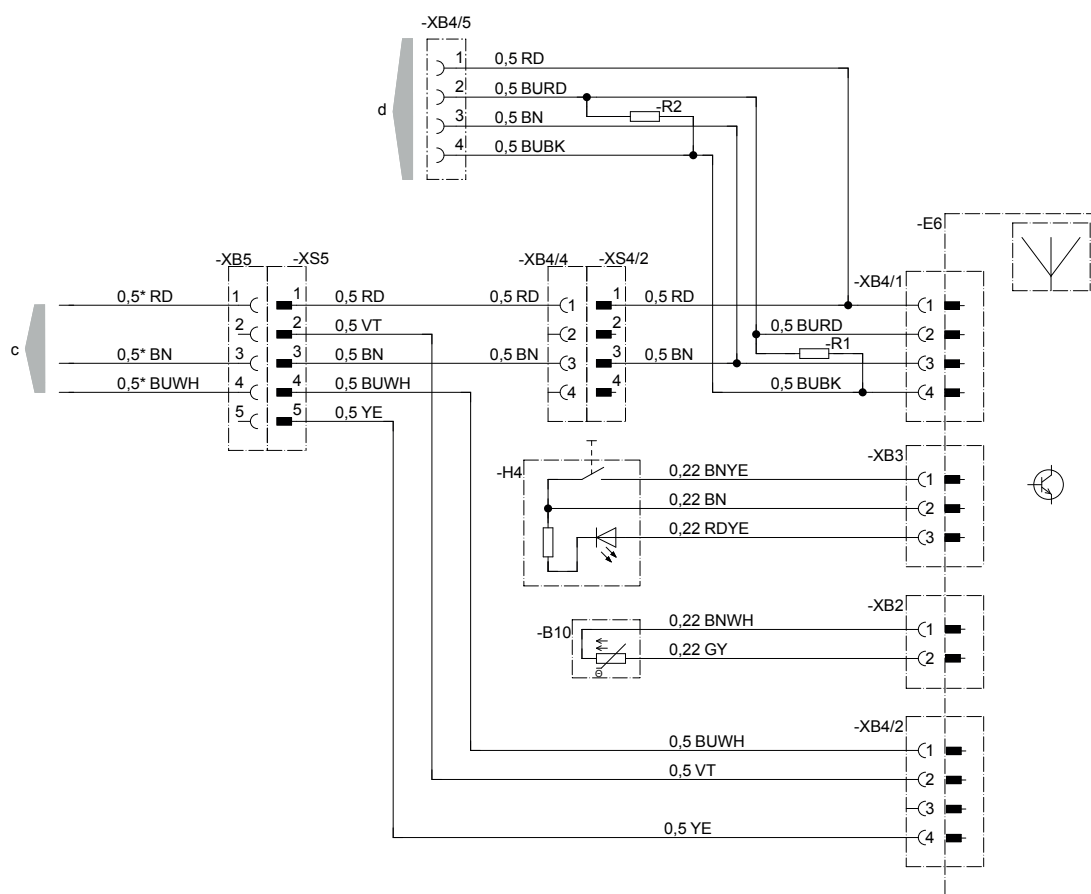
RD	красный	GY	серый	BK	черный
BU	синий	YE	желтый	GN	зеленый
WH	белый	VT	фиолетовый	BN	коричневый

### Подключение EasyStart Web

EasyScan

X:15 Ign (+)

X:58 Light (+)



\* Hydronic MII 0,75

22.1000.34.9793

- c к отопительному прибору
- d Переходной кабель EasyScan
- H4 Кнопка EasyStart Web
- B10 Датчик температуры в салоне
- E6 EasyStart Web

#### Цвета проводов

RD	красный	GY	серый	BK	черный
BU	синий	YE	желтый	GN	зеленый
WH	белый	VT	фиолетовый	BN	коричневый

## Обзор электрических схем

### 8.5 EasyStart Pro / специальные функции

#### EasyStart Pro → 1 отопительный прибор

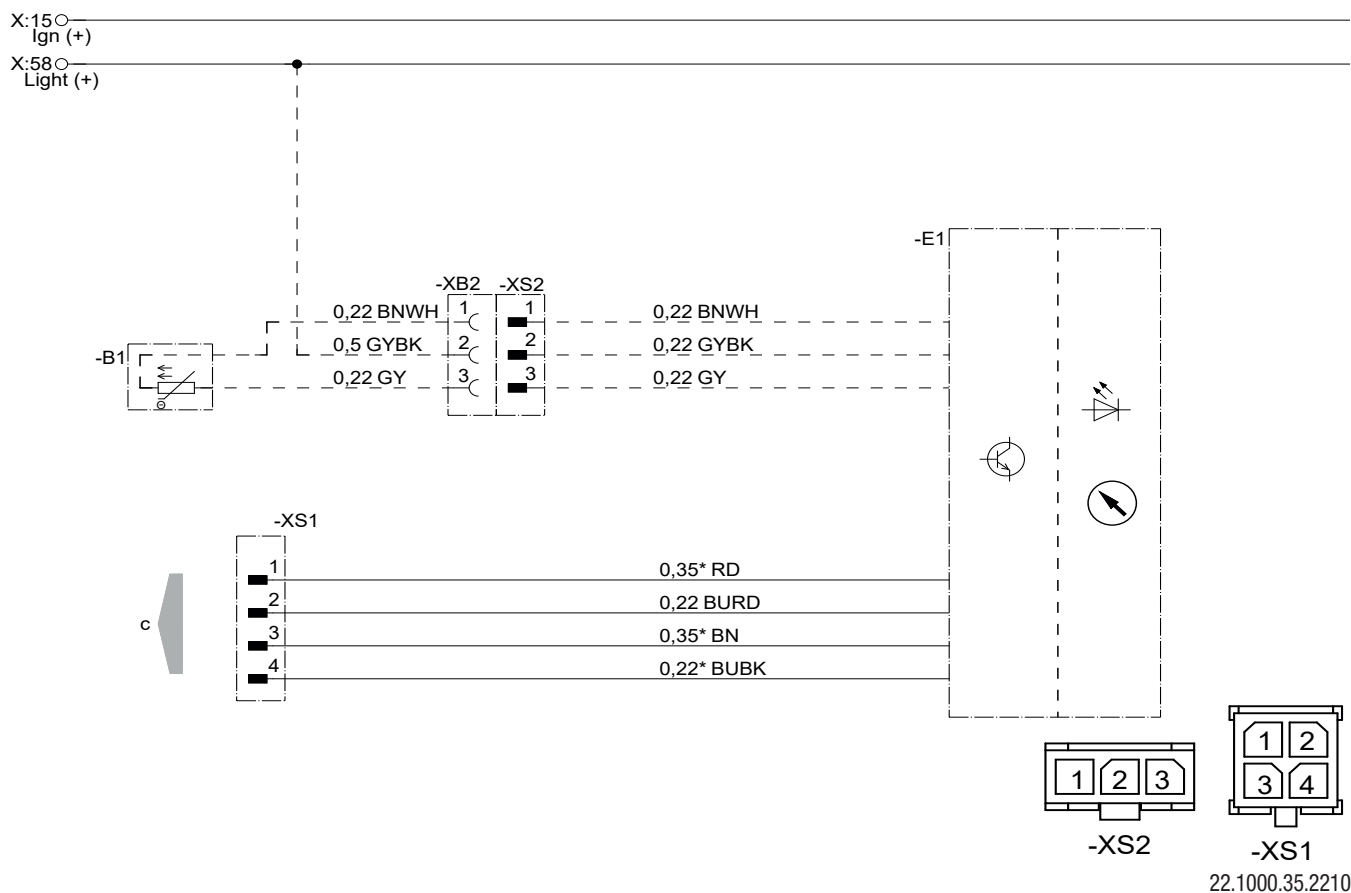
Hydronic S3 CS (12 В/24 В), Airtronic 2 (12 В), Airtronic 3 (12 В)

[113](#)



### Подключение EasyStart Pro

Hydronic S3 CS (12 В/24 В), Airtronic 2 (12 В), Airtronic 3 (12 В)

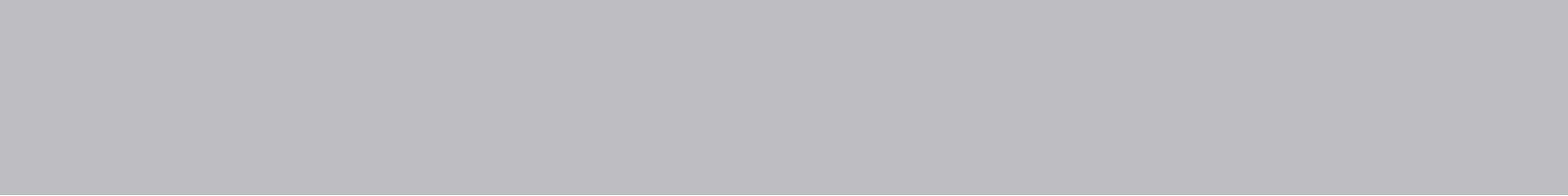


c к отопительному прибору  
 -E1 Часовое реле EasyStart Pro  
 -B1 Датчик температуры (опция)

#### Цвета проводов

RD	красный	GY	серый	BK	черный
BU	синий	YE	желтый	GN	зеленый
WH	белый	VT	фиолетовый	BN	коричневый





Eberspächer Climate  
Control Systems GmbH  
Eberspächerstraße 24  
73730 Esslingen  
Germany  
info@eberspaecher.com  
www.eberspaecher.com

