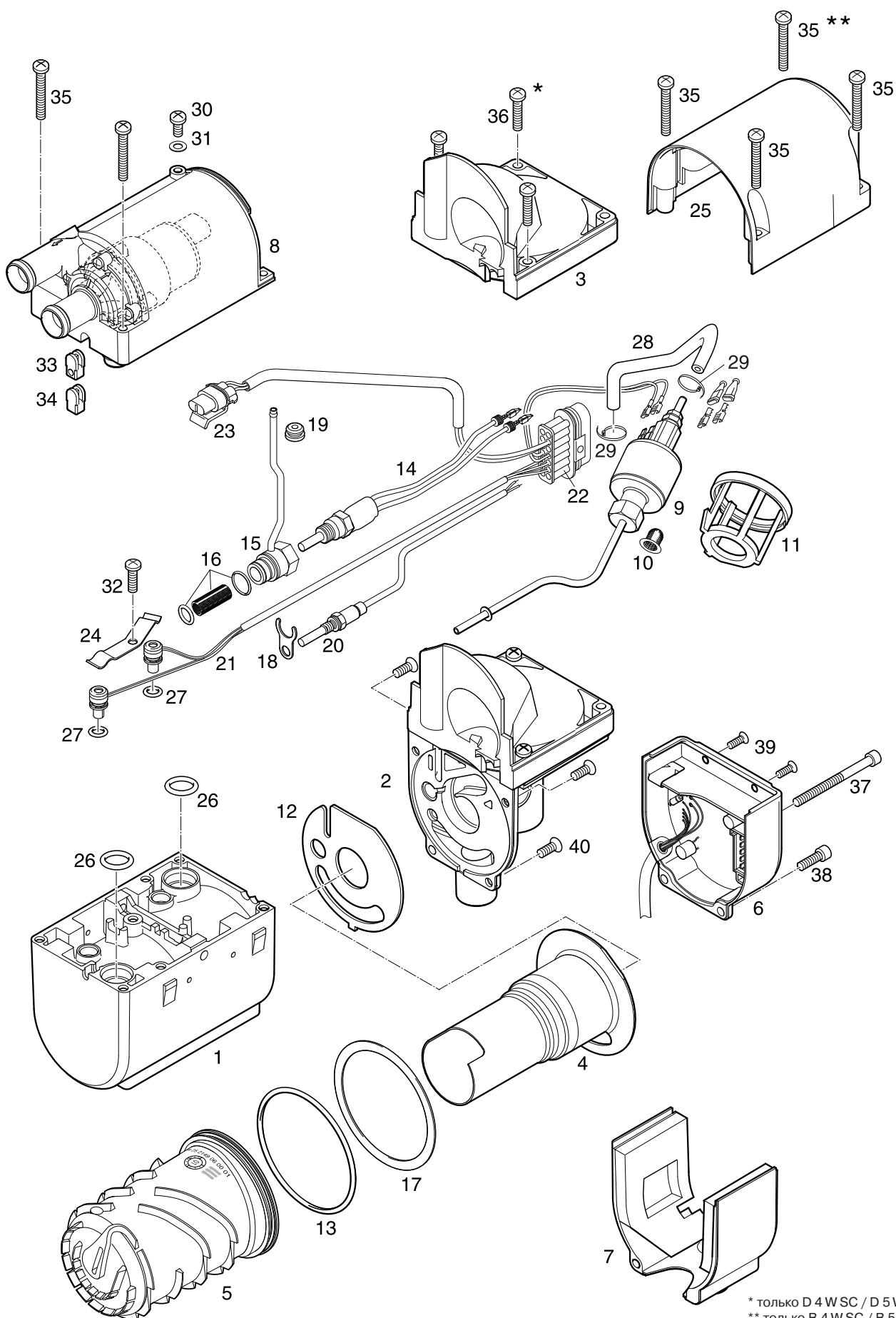


5 Руководство по ремонту

Сборочный чертеж



* только D 4 W SC / D 5 W SC
** только B 4 W SC / B 5 W SC



5 Руководство по ремонту

HYDRONIC B 4 W SC / B 5 W SC / D 4 W SC / D 5 W SC

- 1 Кожух
- 2 Нагнетатель воздуха в камеру сгорания с крышкой
- 3 Крышка нагнетателя – крышка для нагнетателя воздуха в камеру сгорания
- 4 Камера сгорания с жаровой трубой
- 5 Теплообменник
- 6 Блок управления
- 7 Крышка электродвигателя – крышка для электродвигателя
- 8 Водяной насос – демонтаж крышки теплообменника с водяным насосом
- 12 Уплотнение между кожухом и нагнетателем воздуха в камеру сгорания
- 13 Уплотнительное кольцо 74 x 3
- 14 Штифтовой электрод с кабельным жгутом
- 15 Патрубок для штифтового электрода
- 16 Обшивка с уплотнительными кольцами для штифтового электрода
- 17 Уплотнение между камерой сгорания с жаровой трубой и теплообменником
- 18 Держатель патрубка
- 19 Втулка для топливной трубки от патрубка
- 20 Датчик контроля горения
- 21 Кабельный жгут датчика
- 22 Штекер блока управления – 14-контактный штекер для блока управления (водонепроницаемый).
- 23 Кабельный жгут водяного насоса
- 24 Пружина сжатия
- 25 Крышка нагнетателя – крышка для нагнетателя воздуха в камеру сгорания
- 26 Уплотнительное кольцо 14 x 2,6
- 27 Уплотнительное кольцо 7,5 x 2
- 30 Винт с плоской головкой M4 x 10 (1x)
- 31 Уплотнительное кольцо 5 x 1,5 DIN 37714
- 32 Винт Taptite M5 x 12 TORX (1x)
- 34 Втулка
- 35 Винт Taptite M5 x 35 TORX (6 для бензиновых моделей, 5 – для дизельных)
- 36 Винт Taptite M5 x 25 TORX (2 для бензиновых моделей, 3 – для дизельных)
- 37 Цилиндрический винт Taptite M5 x 65 TORX (1x)
- 38 Винт Taptite M5 x 16 TORX (1x)
- 39 Винт Taptite M4 x 10 TORX (2x)
- 40 Винт с потайной головкой Taptite M5 x 12 TORX (3x)

дополнительно только для HYDRONIC D 4 W SC / D 5 W SC

- 9 Дозирующий топливный насос
- 10 Цилиндрический фильтр
- 11 Держатель топливного дозирующего насоса
- 28 Шланг
- 29 Лента для кабельного монтажа
- 33 Втулка