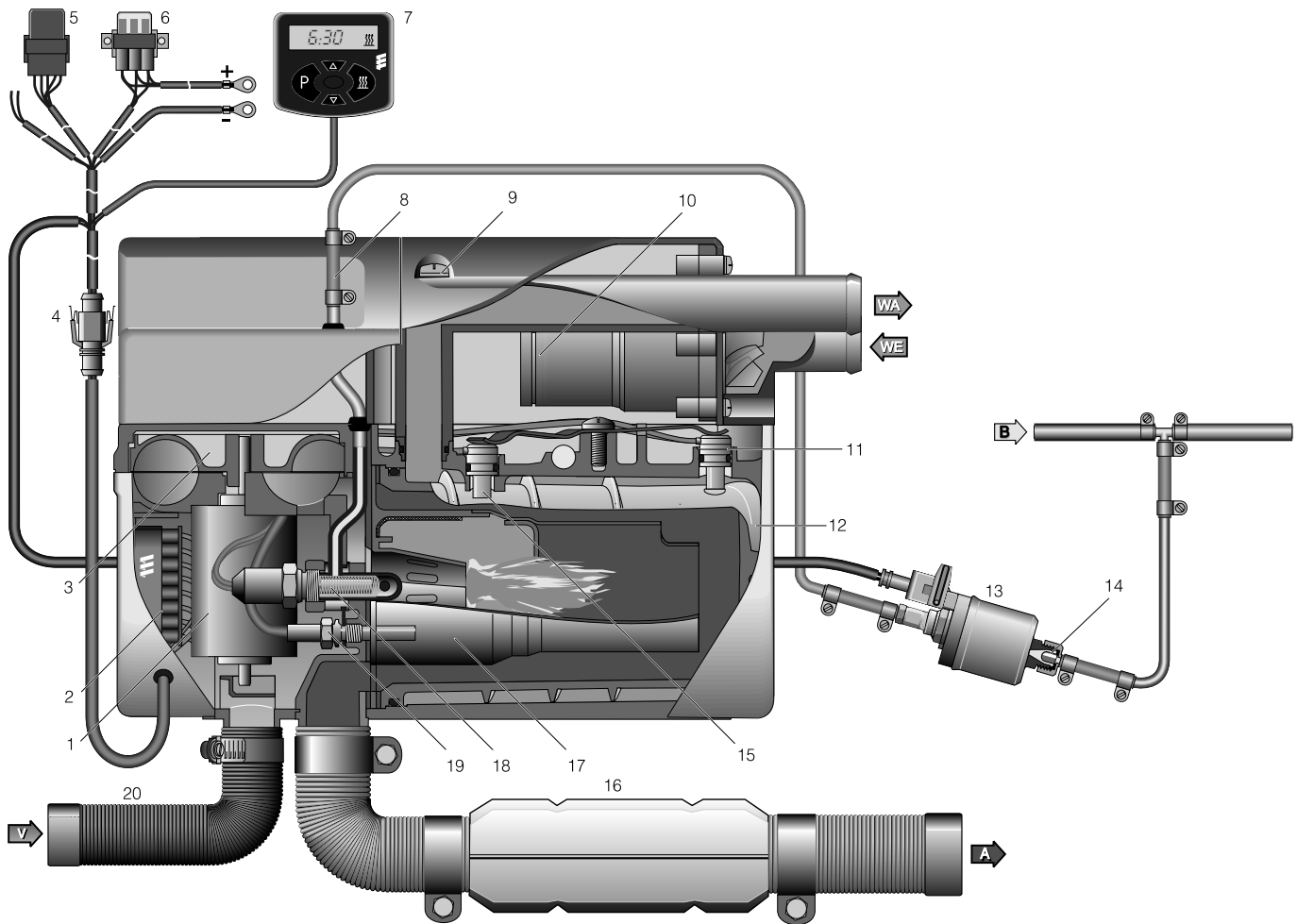


## 2 Функционирование и эксплуатация

Изображение *HYDRONIC B 4 W SC* и *B 5 W SC* в разрезе



- 1 Электродвигатель
- 2 Блок управления
- 3 Нагнетатель воздуха в камеру сгорания
- 4 Интерфейс / 8-контактный штекер
- 5 Реле вентилятора
- 6 Держатель (плавкой вставки) предохранителя
- 7 Миниреле
- 8 Подключение подачи топлива
- 9 Пробка для выпуска воздуха
- 10 Водяной насос
- 11 Датчик перегрева
- 12 Теплообменник
- 13 Дозировочный насос

- 14 Цилиндрический фильтр, встроен в дозировочный насос
- 15 Температурный датчик
- 16 Выхлопная труба с глушителем
- 17 Камера сгорания
- 18 Штифтовой электрод накаливания
- 19 Датчик горения
- 20 Шланг подачи воздуха в камеру сгорания

- A = Выхлопные газы  
 Б = Топливо  
 V = Воздух, подаваемый в камеру сгорания  
 WA = Выпуск воды  
 WE = Впуск воды