

**Жидкостной подогреватель
Thermo Top Evo**



**Каталог запасных частей
и КОМПОНЕНТОВ**

Thermo Top Evo
бензин
Thermo Top Evo
дизель

Содержание:

Наименование	Рисунок	Страница
Модификации оборудования		2
Органы управления		2
Объём поставки	Рис 1	3
Внутренние компоненты подогревателя	Рис 2	6
Кронштейны и крепеж	Рис 3	7
Элементы выхлопного контура	Рис 4	7
Элементы жидкостного контура, хомуты	Рис 5	9
Электрика	Рис 6	11
Элементы топливного контура	Рис 7	12

Полужирным шрифтом отмечены компоненты для поставляемых в настоящее время отопителей (на дату составления каталога).

Остальные, не указанные в данном каталоге компоненты смотрите в каталоге аксессуаров.

Модификация оборудования	
Идент №	Наименование базовой поставки подогревателя
1318018	Thermo Top Evo 4 kW Дизель
1318020	Thermo Top Evo 5 kW Дизель
1314814	Thermo Top Evo 5+ kW Дизель
1318017	Thermo Top Evo 4 kW Бензин
1318019	Thermo Top Evo 5 kW Бензин
1314810	Thermo Top Evo 5+ kW Бензин

Органы управления и их компоненты	
Идент №	Наименование
1301122	Минитаймер 1533
9029783	MultiControl Car
9028761	Telestart T91
9010148	Telestart T100 HTM
9015709	ThermoCall TC 2.2
7100350	ThermoCall TC 3.0
9032129	ThermoCall TC4 Entry
9032141	ThermoCall TC Advanced
9024567	Крышка пульта Telestart T91
9014840	Элемент питания 1/3N (для Telestart T91)
9011356	Элемент питания BL1 (для Telestart T100)
7100356	Кнопка с индикатором включения для Thermo Call 3/4
7100354	GSM антенна для Thermo Call 3/4

Thermo Top Evo

Объём поставки



рис 1

поз.	КОЛ-ВО.	бенз	диз	ид №	наименование	примеч.
1	1	x			Отопитель для замены Thermo Top Evo 4 12V бензин	4 kW
1	1	x		1316031	Отопитель для замены Thermo Top Evo 5 12V бензин	5 kW
1	1	x			Отопитель для замены Thermo Top Evo 5+ 12V бензин	5+ kW
1	1		x		Отопитель для замены Thermo Top Evo 4 12V дизель	4 kW
1	1		x	1316034	Отопитель для замены Thermo Top Evo 5 12V дизель	5 kW
1	1		x		Отопитель для замены Thermo Top Evo +5 12V дизель	5+ kW
2	1	x	x	1316193	Циркуляционный насос U 4847 econ 12V	(Ø 18мм)
3	1	x	x	1314848	Насос – дозатор DP 42 12V (бензин и дизель)	с крепежом упаковка

поз.	КОЛ-ВО.	бенз	диз	ид №	наименование	примеч.
4	1	х	х	1315743	Комплект штуцеров для подсоединения на подогреватель 2х90° Ø18мм, два пружинных хомута Ø25мм.	2шт – 90°х18мм
5	1	х	х	1315166	Пакет с соединительными штуцерами. Состав: штуцер угловой 90°х - 2 шт, хомут самозажимной Ø25мм - 6 шт	В пакете
6	1	х	х	1314857	Пакет с соединительными штуцерами. Состав: штуцер угловой 90° - Ø18х18мм - 1 шт штуцер прямой Ø18х18 мм - 1 шт самозажимной хомут Ø 25 мм – 6 шт	В пакете
7	1	х	х	1314856	Шланг жидкостной L= 2м Øвнутр.= 18 мм, Øвнеш.= 18 мм	
8	1	х	х	1314851	Прижимная пластина для жидкостных патрубков, два резиновых уплотнения, монтажный саморез.	
9	1	х	х	1314858	Пакет с кронштейном циркуляционного насоса U4847 есоп, закладная гайка М6, болт М6, втулка	
10	1	х	х	1314853	Пакет с выхлопными хомутами и крепежом. Состав: выхлопной хомут Ø 24 - 26 - 3 шт, пластина монтажная - 1 шт, хомут металлический - 1шт, болт М6х20 - 1 шт, болт М6-16 - 1 шт, гайка М6 - 2 шт, шайба гровер - 2 шт. Г-образный кронштейн - 1 шт.	
11	1	х	х	1314850	Пакет с крепежом. Состав: болт М6х20 - 4 шт, монтажный саморез отопителя torx - 4 шт, гайка М6 - 4 шт, шайба - 4 шт, шайба гровер - 4 шт, болт М5х15 - 1 шт, гайка М5 - 2 шт.	
12	1	х	х	1300735 1320488	Глушитель выхлопной	Ø22мм
13	1	х	х	1315481	Трубка выхлопная D=22, d=25.5, L=1000	мм
14	1	х	х	1317812	Пакет с дистанционными металлизированными, термостойкими кольцами (красные)	1 шт
14.1	1	х	х	1317567А	Пакет с крепежом конца выхлопной трубы EFIX	1 шт
15	1	х	х	1314854	Трубка забора воздуха Øвнутр 21,4 мм, L= 400 мм.	
16	1	х	х	98141	Пакет с глушителем заборного воздуха, фиксатор.	
17	1	х	х	1318023	Упаковка кабельных стяжек. 40 шт.	
18	1	х	х	1320500 1314948	Кронштейн стандартный	

поз.	КОЛ-ВО.	бенз	диз	ид №	наименование	примеч.
19	1	х	х	1314855	Пакет соединительными топливными патрубками -3 шт, хомуты защелкивающиеся (4 шт)	
20	1	х	х	1320330	Жгут электропроводки основной (герметичный)	1314160
21	1	х	х	1314280	Держатель предохранителей и реле (внутрисалонный) не герметичный	1320658
22	1	х	х	1319967	Жгут циркуляционного насоса, L= 600 мм	1317087
		х	х	1320306	Жгут циркуляционного насоса, L= 400 мм	1314285
		х	х	1320307	Жгут циркуляционного насоса, L= 1500 мм	1314286
23	1	х	х	1314281	Пакет с элементами для силового подключения мотора вентилятора печки салона. Состав: жгут проводов с клеммами для подключения к реле - 1 шт, реле пяти контактное - 1шт, предохранитель 25А - 1шт, соединительные втулки - 2 шт.	Замена 1319966
24	1	х	х	1300823	Пакет с топливозаборником. Состав: топливозаборник - 1шт, соединительный топливный патрубок L=50 мм - 4 шт, соединительный патрубок длиной 40 мм - 4 шт, хомут защелкивающийся Ø 10 мм - 2 шт, хомут винтовой Ø 10 мм - 8 шт,	Нержавеющая сталь 9015861 25908 98605
25	1	х	х	9027299	Топливная трубка, черная 1,5х5мм, L = 5м.	1317767
		х	х	1321521	Топливная трубка, черная 1,5х5мм, L = 10м.	
26	1	х	х		Пакет с документацией	

Thermo Top Evo

Внутренние компоненты подогревателя

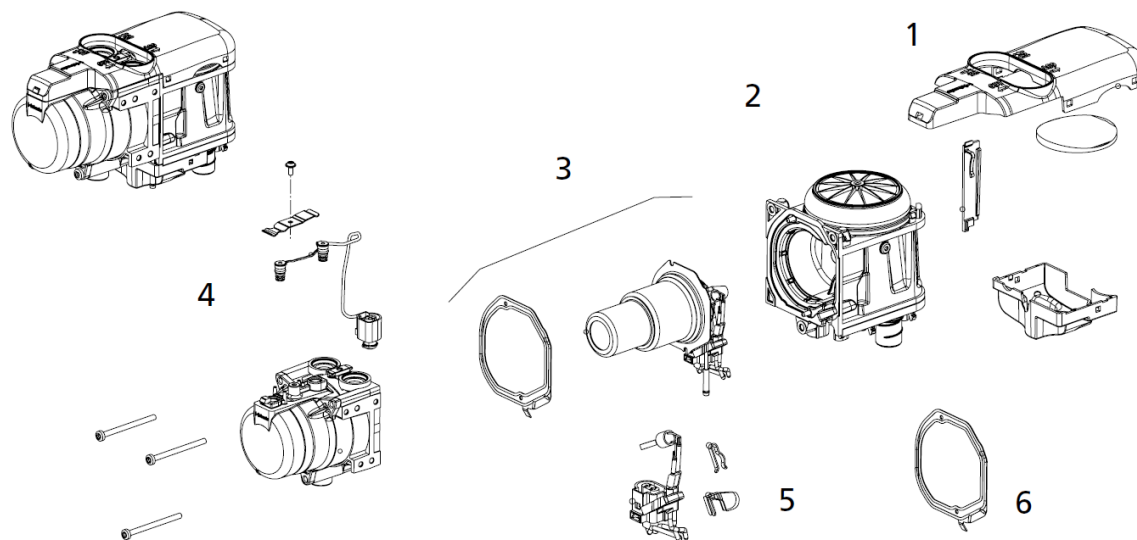


рис 2

поз.	КОЛ-ВО.	бенз	диз	ид №	наименование	примеч.
1	1	x	x	1316036	Крышка подогревателя	
2	1	x		1315946	Нагнетатель воздуха + блок управления Thermo Top Evo 4 / 12V бензин (с уплотнением)	4 kW
2+6	1	x		1315944	Нагнетатель воздуха + блок управления Thermo Top Evo 5 / 12V бензин (с уплотнением)	5 kW
2+6	1	x		1315945	Нагнетатель воздуха + блок управления Thermo Top Evo 5+ / 12V бензин (с уплотнением)	5+ kW
2+6	1		x	1315943	Нагнетатель воздуха + блок управления Thermo Top Evo 4 / 12V дизель (с уплотнением)	4 kW
2+6	1		x	1315941	Нагнетатель воздуха + блок управления Thermo Top Evo 5 / 12V дизель (с уплотнением)	5 kW
2+6	1		x	1315942	Нагнетатель воздуха + блок управления Thermo Top Evo 5+ / 12V дизель	5+ kW
3	1	x		1315948	Горелка бензиновая в сборе со штифтом (с уплотнением)	бензин
3	1		x	1315947	Горелка дизельная в сборе со штифтом (с уплотнением)	дизель
4	1	x	x	1315951	Температурные датчики (комплект) не поставляется – замена на 4+6	с крепежом
4+6	1	x	x	1315950	Теплообменник с температурными датчиками (с уплотнением)	+ поз. 8, на стр. 3
5+6	1	x	x	1315949	Штифт накала ТТЕво 12V (с уплотнением)	

Кронштейны и крепеж, топливная система

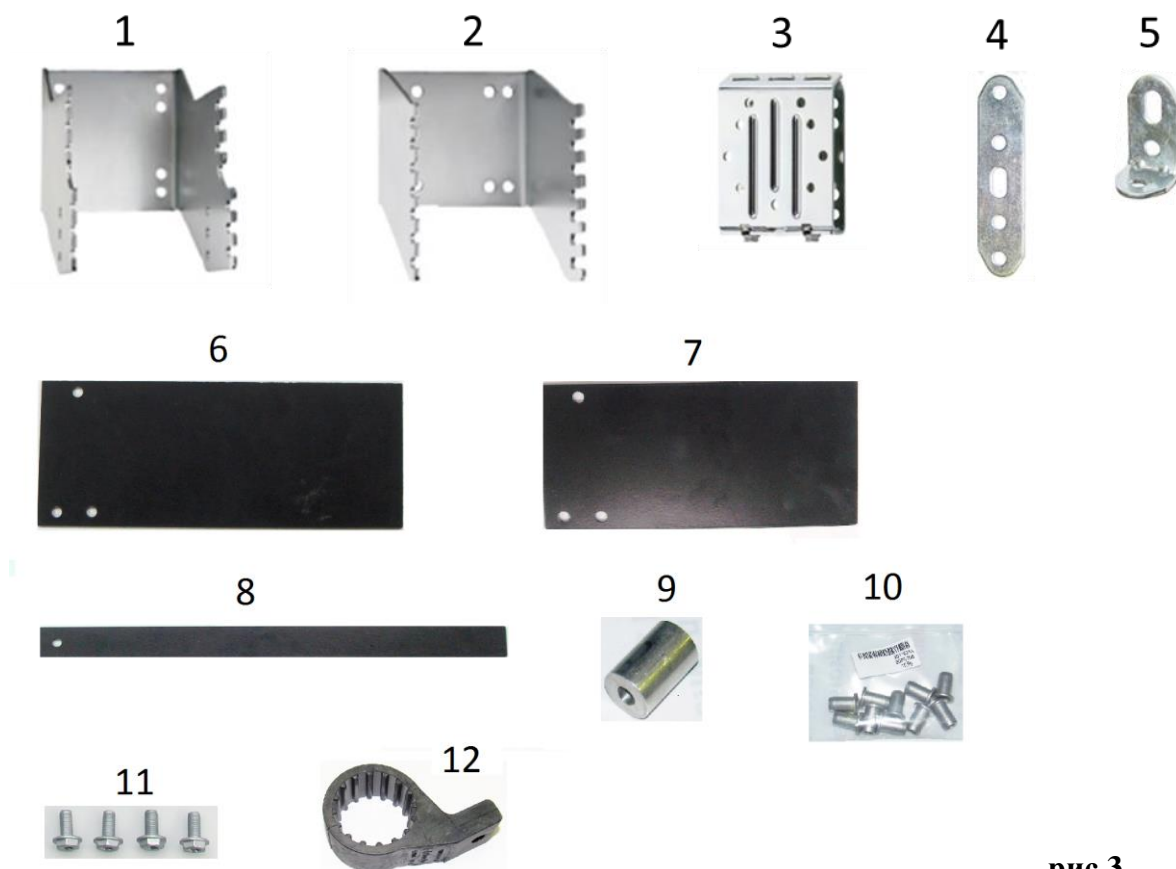


рис 3

поз.	ид №	наименование	примеч.
1	1320495	Кронштейн горизонтальный ТТ Evo (сталь)	1313999
2	1320494	Кронштейн вертикальный ТТ Evo (сталь)	1313986
3	1317217	Кронштейн составной ТТ Evo (сталь)	1315851
4	242888	Пластина монтажная (сталь)	1 шт
4	9007918	Пластина монтажная (сталь) Упаковка из 10 шт.	Заказ с шагом 0,1
5	242780	Пластина монтажная угловая (сталь)	1 шт
5	1320232	Пластина монтажная угловая (сталь) Упаковка из 10 шт.	Заказ с шагом 0,1
6	70937030201	Заготовка кронштейна 250x100x3 (сталь)	сталь
7	70938030211	Заготовка кронштейна 200x100x3 (сталь)	сталь
8	70938030222	Заготовка растяжки 400x20x3 (сталь)	сталь
9	1314708	Втулка дистанционная D=8, d=20, L= 30 алюминий	Замена 1320089
10	9011635	Гайка закладная М6 (Ø отв. 9мм)	1 пакет по 10 шт.
11	1315592	Болт монтажный TORX M5 для крепление отопителя к кронштейну	1 пакет по 4 шт.
12	9001441	Кронштейн насоса-дозатора, резина	Замена 1320193

Элементы выхлопного контура

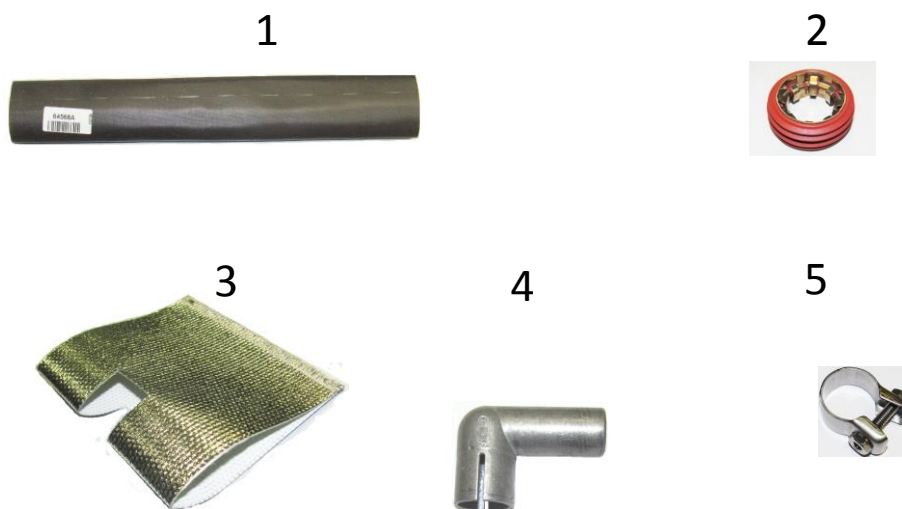


рис 4

поз.	ид №	наименование	примеч.
1	64568	Термозащита выхлопной трубы	коричн.
2	1316131	Кольцо дистанционное металлизированное для TTEvo (1 шт)	красное
2	1317843	Кольцо дистанционное металлизированное для TTEvo (5 шт)	Упаковка из 1316131
3	31371	Термоконверт на глушитель, серебристый	Замена 1320848
4	1320117	Угловой выхлопной патрубок 22 мм, алюминий	Замена 28472
5	1312409	Хомут выхлопной трубы 24 мм	300101 Замена на 1320815

Элементы жидкостного контура, хомуты



рис 5

поз.	ид №	наименование	примеч.
1	1319455	Шланг жидкостной D=18, d=25, L=2200	
2	1322406	Защита жидкостного шланга термостойкая серебристая L=1200 мм	Замена - 33047
3	1318960	Защита жидкостного шланга плетеная L= 1500x2 шт с доп. элементами	Замена 9012112
4	1312785	Кольцо дистанционное черное	387045
5	1321001	Тройник Т-образный 18x18x18	мм
5	123858	Тройник Ч-образный 18 x18x18	Замена 1319266
5	1319602	Тройник Т-образный 20x20x20	21081
6	1313979	Угловой соединительный штуцер 18x18	
6	1321082	Комплект угловых штуцеров 18x18 (5 шт.)	Заказ с шагом 0,2
6	22524	Угловой соединительный штуцер 20x20	
7	1319722	Штуцер соединительный 14x20	
7	1314326	Штуцер соединительный 15x20	
7	1321000	Комплект штуцеров 15x20, (10 шт.)	Заказ с шагом 0,1
7	64738	Штуцер соединительный 17x20	Замена 1320143
7	66934	Штуцер соединительный 20x20	Замена 1320342
7	1319594	Штуцер соединительный 22x20	19867
7	1314325	Штуцер соединительный 15x18	66933
7	9005813	Комплект штуцеров 15x18 (20 шт.)	Заказ с шагом 0,05
7	1314327	Штуцер соединительный 18x18	
7	9006211	Комплект штуцеров 18x18, (10 шт.)	Заказ с шагом 0,1
7	1314328	Штуцер соединительный 20x18	
7	9005819	Комплект штуцеров 20x18, (10 шт.)	Заказ с шагом 0,1
7	66932	Штуцер соединительный 22x18	Замена 1320155
8	12754	Клапан 15x15	Замена 1320239
8	1319250	Клапан 18x18	мм
8	1319554	Клапан 20x20	15685
9	1320563	Клапан с 3мя патрубками 18x18x18	12785
10	15394	Термостат 18	Замена 1319986
10	19872	Термостат 20	Замена 1320253
11	12780	Клапан с 4мя патрубками 18	Замена 1319486
11	1319595	Клапан с 4мя патрубками 20	мм
12	1312025	Хомут винтовой 16-25	мм
12	1320248	Упаковка хомутов винтовых 16-25 (20 шт.)	Заказ с шагом 0,05
12	1303080	Хомут винтовой 16-27	мм
12	9015918	Упаковка хомутов винтовых 16-27 (10 шт.)	Заказ с шагом 0,1
13	1310947	Хомут 10	мм
13	9023037	Упаковка хомутов 10 (50 штук)	Заказ с шагом 0,02
13	1310763	Хомут 12	мм
13	1320246	Упаковка хомутов 12 (20 шт.)	Заказ с шагом 0,05
14	1322719	Комплект прямых штуцеров для подсоединения на подогреватель 2x180° Ø18мм, два пружинных хомута Ø25мм.	1315785
15	1320300	Шланг жидкостной D=15, d=22, L=2400	406074
	35452	Хомут монтажный обрешиненный Ø 48	Замена 1320135

Электрика

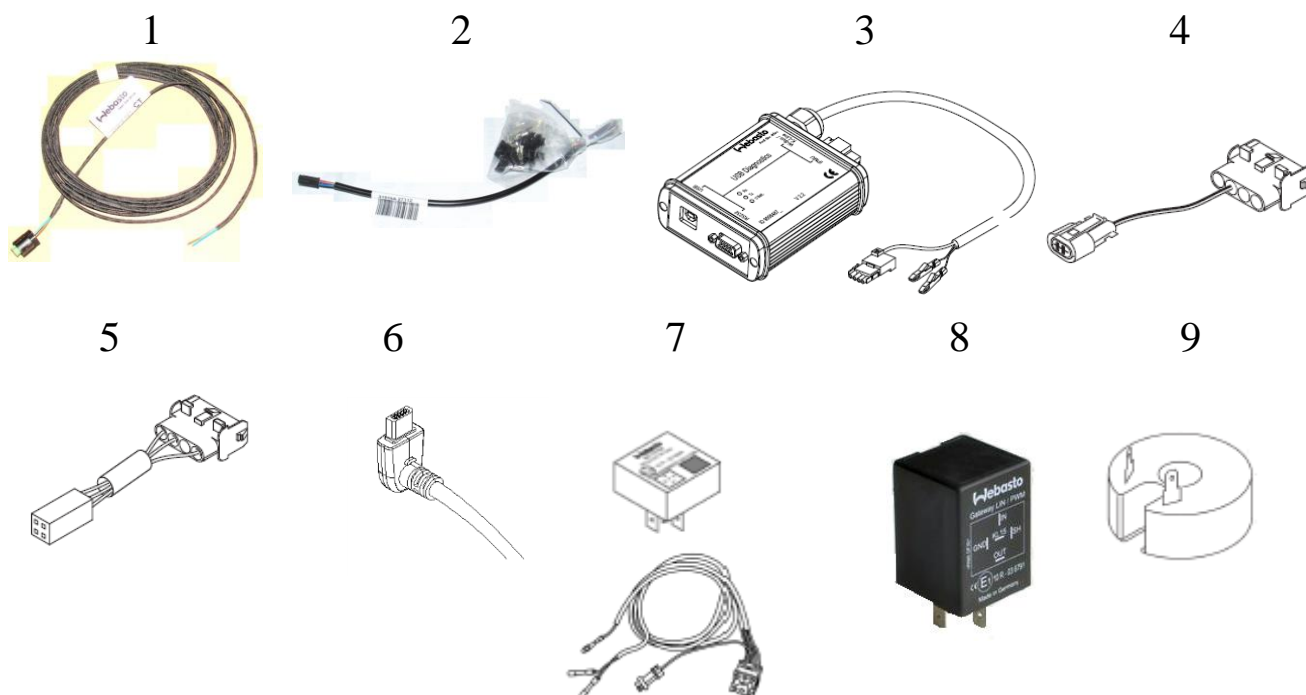


рис 6

поз.	ид №	наименование	примеч.
1	1321925	Жгут ремонтный на насос-дозатор DP42	9024911
	1316257	Жгут ремонтный на насос-дозатор короткий	для DP42, 150мм
2	1320334	Жгут с разъёмом на таймер L=250	31916
	9007174	Жгут удлиняющий на таймер L=2000	4х проводной
3	1320920	Диагностическое оборудование Webasto Thermo Test	9009064
4	1319941	Штекер-адаптер, подключаемый в диагностический разъем TTEvo	92556
5	1319503	Штекер-адаптер, подключаемый вместо орг. упр	
6	9029674	Штекер-адаптер в MultiControlCar/HD	
	1315908	Комплект дооборудования в догреватель	только дизель
	65954	Комплект дооборудования в догреватель только совместно с T91, T100, TC3	время работы ограничено ОУ
7	9013645	IPCU модуль с монтажным комплектом	
8	9029440	PWM/GW модуль (LIN-модуль)	
8	1321108	PWM/GW модуль с монтажным комплектом	
7	9016656	IPMU модуль	
9	1320591	Добавочный резистор 0.9 Ом	Замена 28817
9	1319998	Добавочный резистор 1.8 Ом	Замена 32504
	1319843	Диодная сборка	4 диода
	261483	Реле пятиконтактное	1313145
	216542	Колодка реле	
	1320376	Комплект холодного старта (IX 35)	
	1318645	Комплект холодного старта (Jeep Grand Cherokee)	

Элементы топливного контура

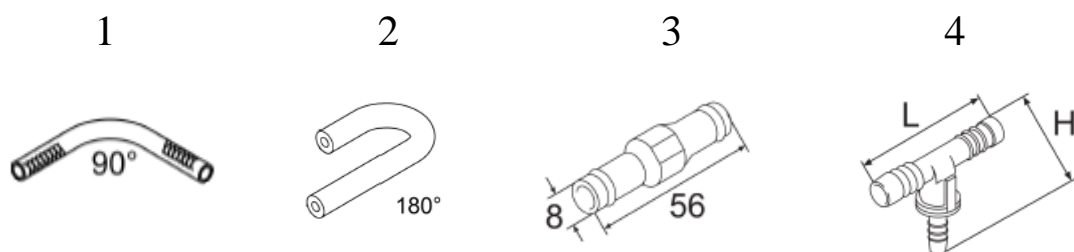


рис 7

поз.	ид №	наименование	примеч.
	9012099	Топливозаборник VW 4,5/10x7,5/13x4,5/10	мм
	1320836	Топливозаборник в воздушную трубку 15мм	1315205
	1321598	Топливозаборник в воздушную трубку 18мм	1315204
	67435	Топливозаборник в воздушную трубку 20мм	мм
	1322404	Патрубок резиновый соединительный прямой 4,5x10x60мм	484032
1	1320134	Патрубок резиновый соединительный Г-образный 4,5x10,5мм	34859
2	1319686	Патрубок резиновый соединительный U-образный 4,5x10,5мм	104709
	9027299	Топливная трубка 1.5x5мм (на метры)	1321519
3	9001334	Штуцер соединительный 8x8	мм
3	1321079	Штуцер соединительный 8x8, упаковка 10 шт.	Заказ с шагом 0,1
4	169583	Тройник 5x5x5 (пластик)	мм
4	66944	Тройник 6x5x6 (пластик)	Замена 1321002
4	1320572	Тройник 6x5x6 (металл)	211532 1319300 1310349 1310367 1319520
4	1320192	Тройник 8x5x8 (пластик)	31277
4	1321045	Тройник 8x5x8 (пластик), упаковка 10 шт.	Заказ с шагом 0,1
4	1321003	Тройник 10x5x10 (пластик)	66946
4	1320804	Тройник 10x5x10 (сталь)	1310351
4	1319951	Тройник 12x5x12 (пластик)	
4	1320805	Тройник 12x5x12 (сталь)	1310352
4	1320577	Тройник 15x5x15 (сталь)	1310412