



Жидкостной подогреватель



К а т а л о г з а п а с н ы х
и к о м п о н е н т ы

Бензин / Дизель

С о д е р ж а н и е :

Наименование	№ Рис ун	Ст р а н и ц а
Модификации оборудования		2
Органы управления		2
Объём поставки	Р и с	3
Внутренние компоненты подогревателя		

Полужирным шрифтом отделеяныю составляетсямбнщеве
 время отопителей (на дату составления катал
 Остальные, не указанные в,сданрвмакатаплоггакк

	Модификация оборудования
Иде.н	Наименование базовой поставки
	& # !
	" # \$% !

Органы управления компонентами	
Иде.н	Наименование
	Минитаймер (
	12 345\$% ,7

Объём поставки

*(см. примечания

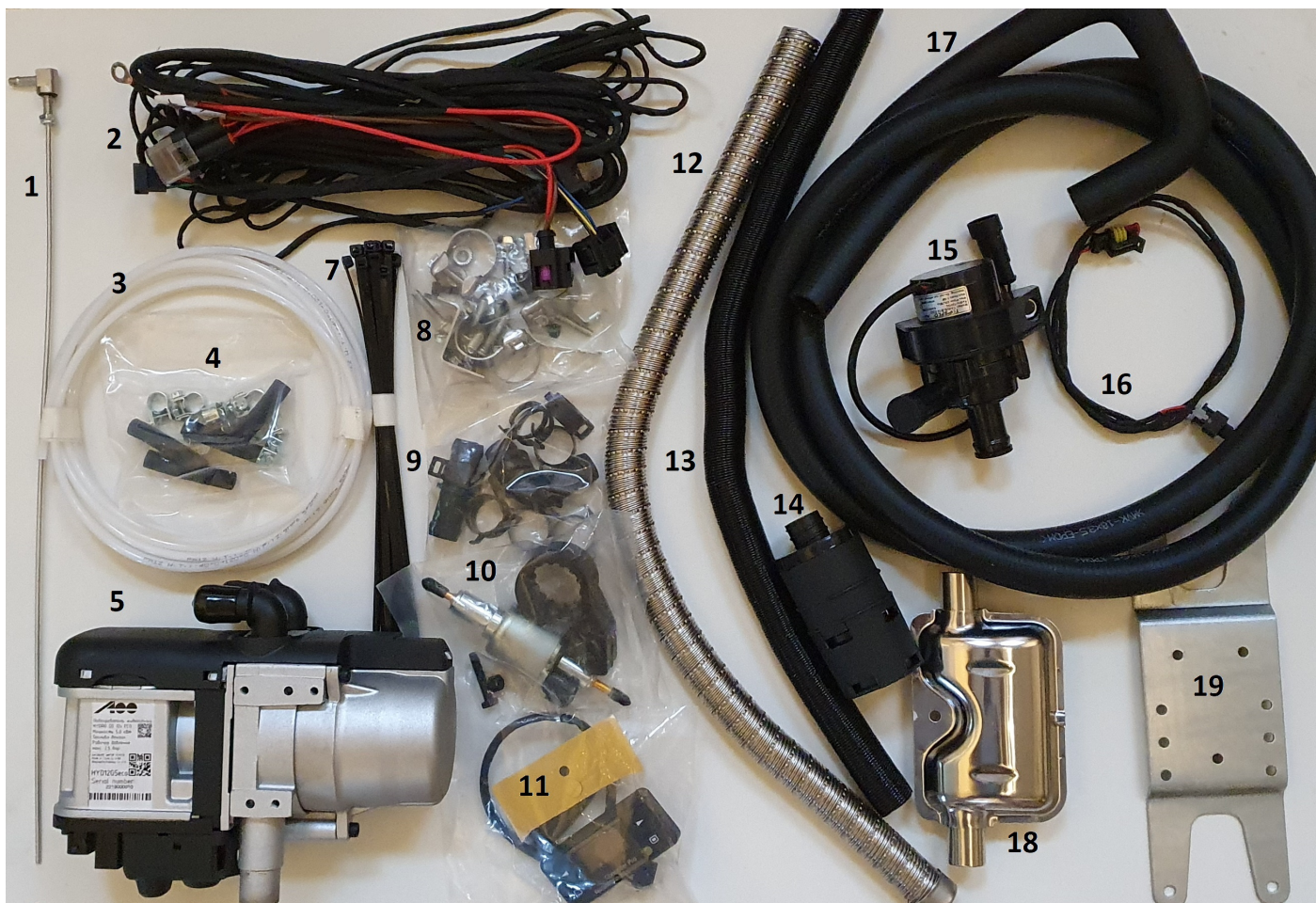
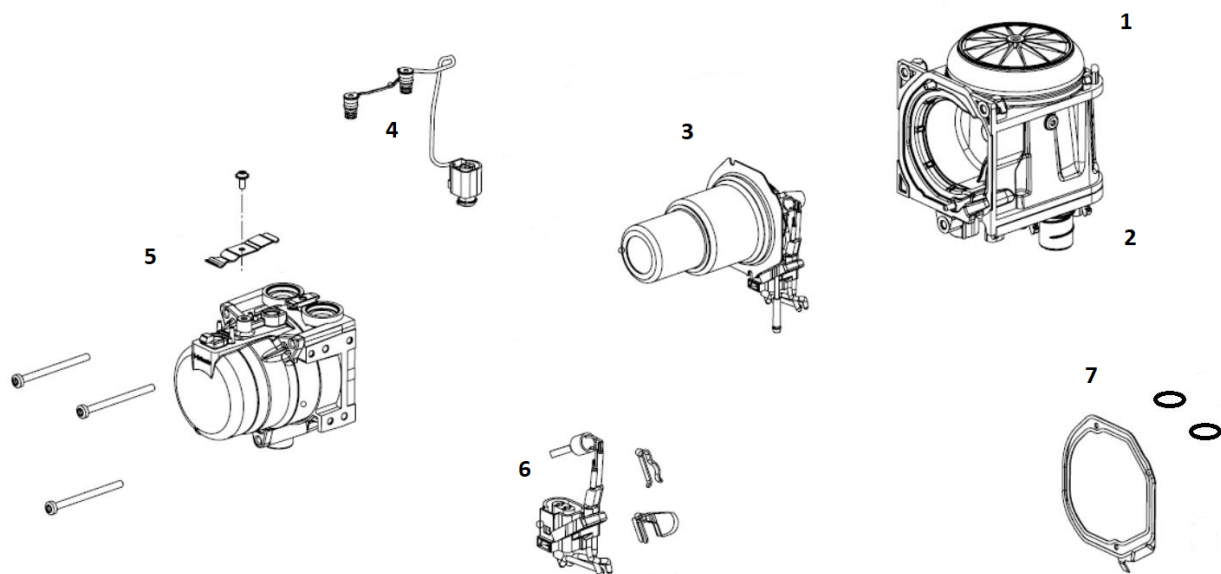


Рис 1

По з	Ко љ о	Бе н з	Ди з	ID №	На и м е н о в а н и е	П р и м е ч .
1	1	x	x	132		
2	1	o	x			
3	1	x	x		Lhi eb\ gZy j mġ dZ5x f f, L = 5 f	
4	1	x	x	A	# " !	< mġ Zdħ\ d_
	1	x		() * - 5/0	% & ' () * +, - ./0 1	
	1		x	() * * 5/0	% & ' () * +, * ./0 1	
7	1	o	o		\$ " &! : "	
	1	o	o	A	: & &&< & : \$;	

По з	Ко-во	Бен	Диз	ID №	Наименование	Примеч.
9	1	x	x		K : & =&	< mi Zd\ d_
10	1	x	x		" * >	< mi Zd\ d_
11	1	x	x	7	:&	
12	1	x	x		"! GH ::	
1	1	x	x		! GH ::	
1	1	x	x		K &' !	
1	1	x	x	l	L G= "	1
1	1	x	x	A	= G=	
1	1	x	x	A	M : H ::	
1	1	x	x	A	K &' "!	

Внутренние компоненты подогревателя



Ри с2

П о з	К о л-в о	Б е н	Д и з	ID №	На и м е н о в а н и е	П р и м е ч .
1	1	х	х		; : \$%<3#45=	
	1	х		(9037256	Блок управления	5 к В т 12В
	1		х	() , * +	Блок управления HYDRO G5 ECO	
3	1	х		1315948	Горелка бензиновая	б е н з и н
3	1		х	1315947	Горелка дизельная	д и з е л ь
4	1	х	х	(,)	Температурные датчики	
	1	х	х	1315950	Теплообменник	
6	1	х	х	1315949	Штифт накала	
*	1	х	х	(9 0 4 1 2	Комплект D 3 \$ 43	